



SSE DN 10÷50

ХПВХ

Обратный пружинный клапан Easyfit



SSE DN 10÷50

Серия шаровых обратных клапанов SSE Easyfit, разработанная совместно с компанией Giugiaro Design, характеризуется инновационным способом монтажа, гарантирующим надежность работы в течение длительного срока эксплуатации. Кроме того, эти клапаны оснащены системой индивидуализации.

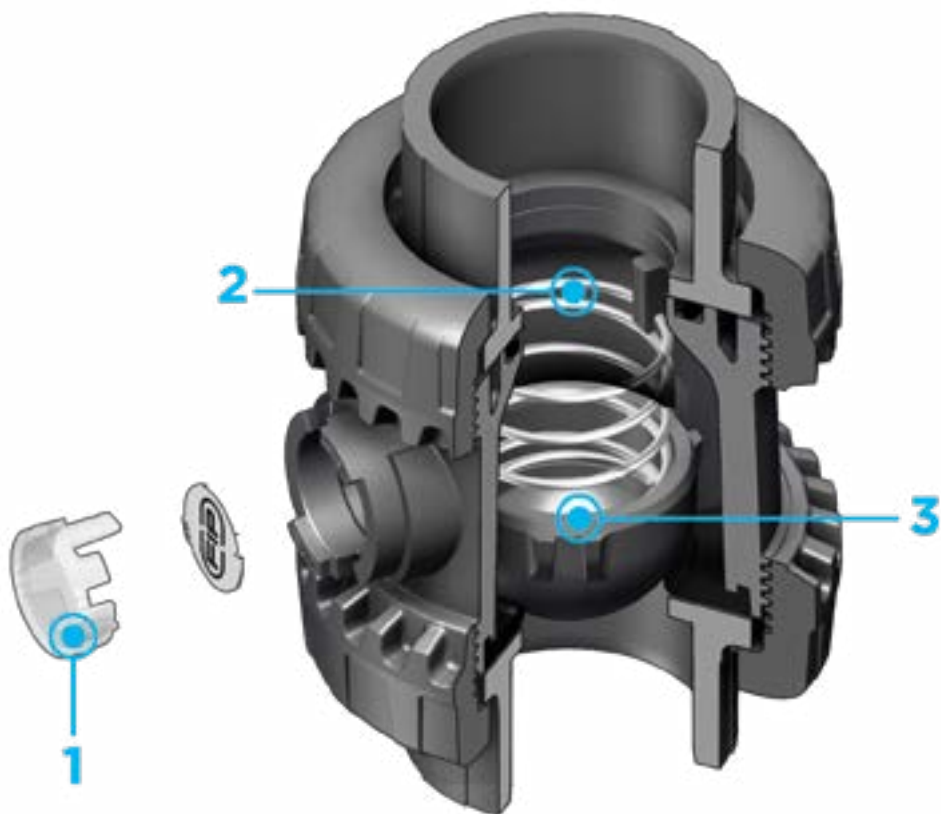


ОБРАТНЫЙ ШАРОВОЙ КЛАПАН С ДВУМЯ НАКИДНЫМИ ГАЙКАМИ EASYFIT

- Система холодносварного и резьбового соединения
- **Совместимость материала крана** (ХПВХ) с водой, питьевой водой и другими пищевыми продуктами в соответствии с **действующими нормативами**
- **Корпус крана под номинальное давление PN16 с накидными гайками** изготовлен из ХПВХ методом литья под давлением. Подтверждение соответствия ISO 9393
- **Малая строительная длина** в соответствии с международными стандартами ISO 7508 класс III и европейским стандартом EN 1453 и полная взаимозаменяемость с моделями шаровых кранов VXE DN 10÷50
- Гайка со специальным зубчатым профилем для регулировки затяжки с помощью рукоятки Easyfit или регулировочного набора Easytorque (приобретается отдельно)
- Возможность **монтажа** как в вертикальном (предпочтительный способ), так и в **горизонтальном положении**

Технические характеристики

Конструкция	Обратный шаровой клапан Easyfit, оснащенный двумя накидными гайками
Диапазон диаметров	DN 10 ÷ 50
Номинальное давление	PN 16 при температуре воды 20 °С
Диапазон температур	0 °С ÷ 100 °С
Стандарт соединений	Холодосварное соединение: EN ISO 15493, ASTM F 439. Соединения с трубами по стандарту EN ISO 15493, ASTM F 441 Резьбовые соединения: ISO 228-1, DIN 2999, ASTM F 437
Применимые стандарты	Конструктивные критерии: EN ISO 16135, EN ISO 15493 Методики и требования к испытаниям: ISO 9393 Критерии монтажа: DVS 2204, DVS 2221, UNI 11242
Материал корпуса	ХПВХ
Материалы уплотнений	EPDM, FKM
Материалы пружины (SSE)	Доступен из нержавеющей стали 316, Hastelloy C276, сталь A316 с покрытием PTFE (только DN 32, DN 40 и DN 50)



1 Система индивидуализации Labelling System: модуль LCE состоящий из прозрачной защитной заглушки и пластинки для этикетки, которая индивидуально печатается при помощи набора LSE (приобретаемого отдельно). Индивидуальная этикетка позволяет **идентифицировать**

2 Идеален **для горизонтальной установки:** превосходное уплотнение даже при низком обратном давлении. Бесшумный и надежный даже при сильных вибрациях и пульсации сред

3 Запорный элемент из ХПВХ и пружины из нержавеющей стали 316, Хастеллоя С276, А316 с футеровкой PTFE: максимальный уровень надежности в широком диапазоне применений от соленой воды до агрессивных кислот

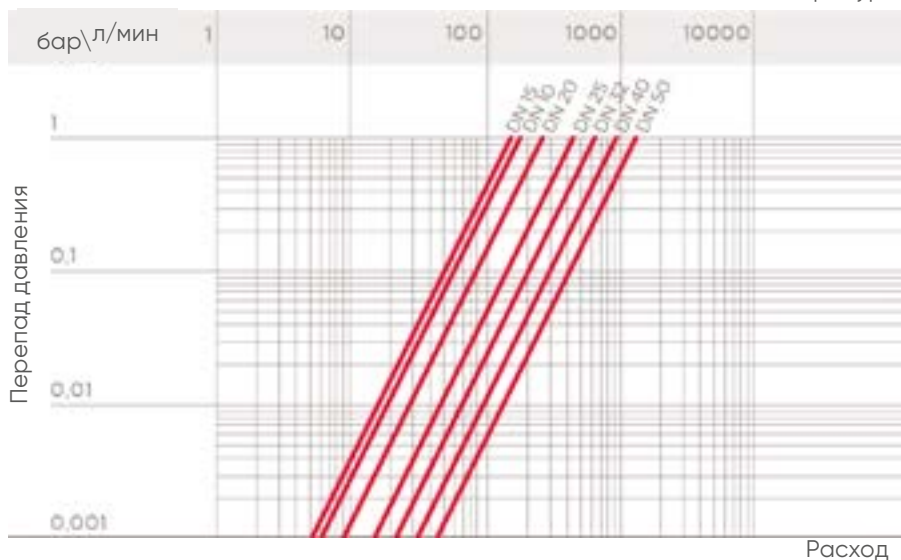
ТЕХНИЧЕСКИЕ ДАННЫЕ

ГРАФИК ЗАВИСИМОСТИ ДАВЛЕНИЯ ОТ ТЕМПЕРАТУРЫ

Для воды или неагрессивных сред, в отношении которых материал классифицируется как ХИМИЧЕСКИ СТОЙКИЙ. В других случаях требуется соответствующее снижение номинального давления PN (зависимость сохраняется 25 лет с учетом коэффициента запаса прочности). В случае необходимости использования ХПВХ при рабочих температурах выше 90° рекомендуется обратиться в службу технической поддержки.



ГРАФИК ПЕРЕПАДА ДАВЛЕНИЯ



КОЭФФИЦИЕНТ ПРОПУСКНОЙ СПОСОБНОСТИ K_v100

Под коэффициентом пропускной способности K_v100 понимается расход воды Q, выраженный в литрах в минуту (при температуре воды 20 °C), при перепаде давления Δ p=1 бар для определенного положения клапана. Значения K_v100 в таблице приводятся для полностью открытого клапана.

DN	10	15	20	25	32	40	50
K _v 100 л/мин	172	152	258	433	643	928	1343

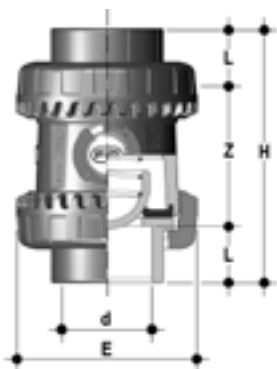
МИНИМАЛЬНОЕ ДАВЛЕНИЕ ГЕРМЕТИЗАЦИИ КЛАПАНА

Клапан ХПВХ SSE можно использовать только с жидкостями с удельным весом ниже 1,37 г/см³.

DN	10	15	20	25	32	40	50
SSE (бар)	0,08	0,08	0,08	0,08	0,08	0,08	0,08

Данные, приведенные в настоящей брошюре, достоверны. Компания FIP не несет никакой ответственности за те данные, которые не следуют непосредственно из международных стандартов. Компания FIP оставляет за собой право вносить любые изменения в характеристики. Монтаж изделия и его техобслуживание должны выполняться квалифицированным персоналом.

РАЗМЕРЫ



SSEIC

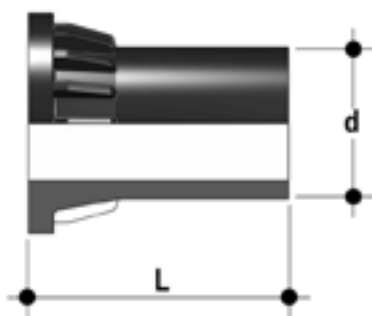
Обратный шаровой клапан Easyfit с гладкими муфтовыми окончаниями под холодную сварку, метрический стандарт

d	DN	PN	E	H	L	Z	g	Артикул EPDM	Артикул FKM
16	10	16	54	82	14	54	157	SSEIC016E	SSEIC016F
20	15	16	54	82	16	50	160	SSEIC020E	SSEIC020F
25	20	16	63	91	19	53	198	SSEIC025E	SSEIC025F
32	25	16	72	103	22	59	315	SSEIC032E	SSEIC032F
40	32	16	85	120	26	68	481	SSEIC040E	SSEIC040F
50	40	16	100	139	31	77	688	SSEIC050E	SSEIC050F
63	50	16	118	174	38	98	1090	SSEIC063E	SSEIC063F

АКСЕССУАРЫ

CVDE

Втулочное окончание из ПЭ100 для стыковой или электросварки



d	DN	PN	L	SDR	Артикул
20	15	16	55	11	CVDE11020
25	20	16	70	11	CVDE11025
32	25	16	74	11	CVDE11032
40	32	16	78	11	CVDE11040
50	40	16	84	11	CVDE11050
63	50	16	91	11	CVDE11063

Рукоятка Easyfit DN 10÷50

Многофункциональная рукоятка Easyfit для затяжки накидных гаек SXE-SSE DN 10÷50



d	DN	Артикул
16 - 20	10 - 15	HAVXE020
25	20	HAVXE025
32	25	HAVXE032
40	32	HAVXE040
52	40	HAVXE050
63	50	HAVXE063

Специальный набор для быстрой сборки EASYTORQUE

Набор для регулировки затяжки гаек и опоры уплотнений шара для кранов Easyfit DN 10÷50



d	DN	Рекомендуемые моменты затяжки крана*	Рекомендуемые моменты затяжки опоры*	Артикул
3/8"-1/2"	10-15	5 Нм - 3,69 фунт на фут	3 Нм - 2,21 фунт на фут	KET01
3/4"	20	5 Нм - 3,69 фунт на фут	3 Нм - 2,21 фунт на фут	KET01
1"	25	6 Нм - 4,43 фунт на фут	4 Нм - 2,95 фунт на фут	KET01
1" 1/4	32	7 Нм - 5,16 фунт на фут	4 Нм - 2,95 фунт на фут	KET01
1" 1/2	40	8 Нм - 5,90 фунт на фут	5 Нм - 3,69 фунт на фут	KET01
2"	50	10 Нм - 7,38 фунт на фут	6 Нм - 4,43 фунт на фут	KET01

*рассчитано в условиях идеального монтажа.

LSE

Набор для идентификации и печати этикеток для рукоятки Easyfit включает листы наклеек и программное обеспечение для пошагового создания этикеток



d	DN	Артикул SXE-SSE
16	10	-
20	15	-
25	20	-
32	25	LSE020
40	32	LSE025
50	40	LSE032
63	50	LSE032

ИНДИВИДУАЛИЗАЦИЯ



Рис. 1



Рис. 2



Рис. 3

Клапан SSE DN 10÷50 Easyfit оснащается системой индивидуализации Labeling System. Эта система позволяет самостоятельно изготовить специальные этикетки для размещения на корпусе клапана. Такая возможность максимально упрощает задачу нанесения на корпус клапана торговых знаков предприятий, серийных номеров или инструкций по применению, например, обозначение функции клапана в системе, обозначение рабочей среды, а также специальные указания для клиентской службы: название заказчика, дата и место установки.

Специальный модуль LCE включает заглушку из прозрачного ПВХ и белую пластинку для этикетки из того же материала, с одной стороны которой нанесен торговый знак FIP (рис. 1).

Вставленную в заглушку пластинку можно извлечь и, перевернув, использовать для идентификации путем размещения этикеток, напечатанных при помощи ПО, входящего в комплект поставки набора LSE.

Чтобы поместить этикетку на клапан, выполните следующую процедуру:

- 1) Извлечь прозрачную заглушку из гнезда корпуса клапана.
- 2) Извлечь пластинку для этикетки из прозрачной заглушки (рис. 2).
- 3) Наклеить этикетку на пластинку для этикетки, выровняв профили с соблюдением положения выступа.
- 4) Вставить пластинку в прозрачную заглушку, чтобы защитить этикетку от воздействия окружающей среды.
- 5) Установить прозрачную заглушку в гнездо на корпусе клапана.

КОМПОНЕНТЫ

ДЕТАЛИЗИРОВАННАЯ ВЗРЫВ-СХЕМА



- | | | |
|---|---|--|
| 1 Гайка (ХПВХ - 2) | 6 Защитная заглушка (прозрачный ПВХ - 1) | 10 Опора седла шара (ХПВХ - 1) |
| 2 Окончание (ХПВХ - 2) | 7 Шар (ХПВХ - 1) | 11 Радиальное уплотнение опоры седла (EPDM или FKM - 1) |
| 3 Торцевое уплотнение (EPDM или FKM - 2) | 8 Седло шара (ХПВХ - 1) | 12 Пружина (нержавеющая сталь* - 1) |
| 4 Корпус (ХПВХ - 1) | 9 Уплотнение седла шара (EPDM или FKM - 1) | |
| 5 Пластика для этикетки (ПВХ - 1) | | |

В скобках указан материал компонента и число изделий в комплекте поставки

РАЗБОРКА

В случае утечки или износа перед выполнением технического обслуживания перекройте трубопровод перед клапаном и убедитесь, что он не находится под давлением (при необходимости слейте воду ниже по потоку).

- 1) Полностью слейте остаточную жидкость, которая может быть агрессивной для оператора, и, если возможно, промойте водой для внутренней очистки клапана.
- 2) Чтобы легко открутить накидные гайки при демонтаже, используйте многофункциональную ручку Easyfit (поставляется как принадлежность) (рис. 4) или комплект Easytorque (рис. 5-6).
- 3) Извлеките уплотнительное кольцо седла шара (9).
- 4) Извлеките все внутренние компоненты.

СБОРКА

- 1) Соберите клапан, следуя взрыв-схеме на предыдущей странице.
- 2) Поместите клапан между концевыми соединителями (2) и затяните накидные гайки по часовой стрелке (1), используя многофункциональную ручку Easyfit (рис. 7), убедившись, что уплотнительное кольцо (3) не выходит из седла.



Примечание: Во время сборочных операций рекомендуется смазать резиновые уплотнения. Следует помнить, что минеральные масла непригодны для этой цели, т.к. они агрессивны к этиленпропиленовому каучуку (EPDM).



Рис. 4



Рис. 5



Рис. 6



Рис. 7

УСТАНОВКА

Клапан SSE может устанавливаться как в вертикальном положении (поток направлен вверх), так и в горизонтальном (при минимальном перепаде давлений 0,2 бар).

Прежде чем приступить к установке, необходимо внимательно прочитать инструкцию:

- 1) Проверить, чтобы трубы, к которым присоединяется кран, были соосны, во избежание механических нагрузок на резьбовые соединения крана.
- 2) Отвинтить гайки (1) от корпуса (4) и надеть их на отрезки труб.
- 3) Приварить или привинтить окончания (2) к отрезкам труб.
- 4) Расположить корпус клапана между окончаниями (рис. 9).
- 5) Накинуть гайки на корпус клапана и закручивать их вручную по часовой стрелке, пока не почувствуется сопротивление вращению; не использовать ключи или другие инструменты, которые могут повредить поверхности гаек.
- 6) Чтобы облегчить привинчивание гаек при сборке, можно воспользоваться многофункциональной рукояткой Easyfit (приобретается отдельно).
- 7) Повернуть рукоятку и установить ее на шток клапана так, чтобы зубцы рукоятки (A) вошли в зубцы гайки (B) (рис. 10).
- 8) Поворачивать рукоятку против часовой стрелки до полной затяжки гайки (рис. 10). На рукоятке указано направление вращения для затяжки (TIGHTEN) и для ослабления (UNTIGHTEN) гаек (рис. 11). Как правило, если соосность труб не нарушена, достаточно одного оборота для правильной затяжки.
- 9) Повторить процедуру с пункта 7 для второй гайки. Примечание: небольшое усилие, прилагаемое к рукоятке, вызывает крутящий момент, значительно превышающий крутящий момент при ручной затяжке. Можно также, используя приобретаемый отдельно набор Easytorque kit (рис. 5-6), выполнять затяжку гаек динамометрическим ключом. Это позволит определять количественно моменты затяжки и отслеживать напряжения, прилагаемые к резьбовым соединениям из полимерных материалов в соответствии с указаниями по монтажу в прилагаемых к набору инструкциях.
- 12) При необходимости обеспечить опору труб с помощью трубного зажима FIP модели ZIKM в сочетании с пластиной DSM.

ПРЕДУПРЕЖДЕНИЯ

Не используйте сжатый воздух или другие газы для испытания трубопроводов из термoplastа.

Всегда избегайте резких маневров закрытия и защищайте клапан от случайного воздействия.

Оставьте прямой участок длиной в 5 раз больше номинального диаметра до и после клапана.



Рис. 8



Рис. 9



Рис. 10



Рис. 11