



# VKD DN 10÷50

ХПВХ

Двухходовой шаровой кран DUAL BLOCK®  
промышленного применения



[afinara.ru](http://afinara.ru); [info@afinara.ru](mailto:info@afinara.ru); +7 (495) 604-10-11



# VKD DN 10÷50

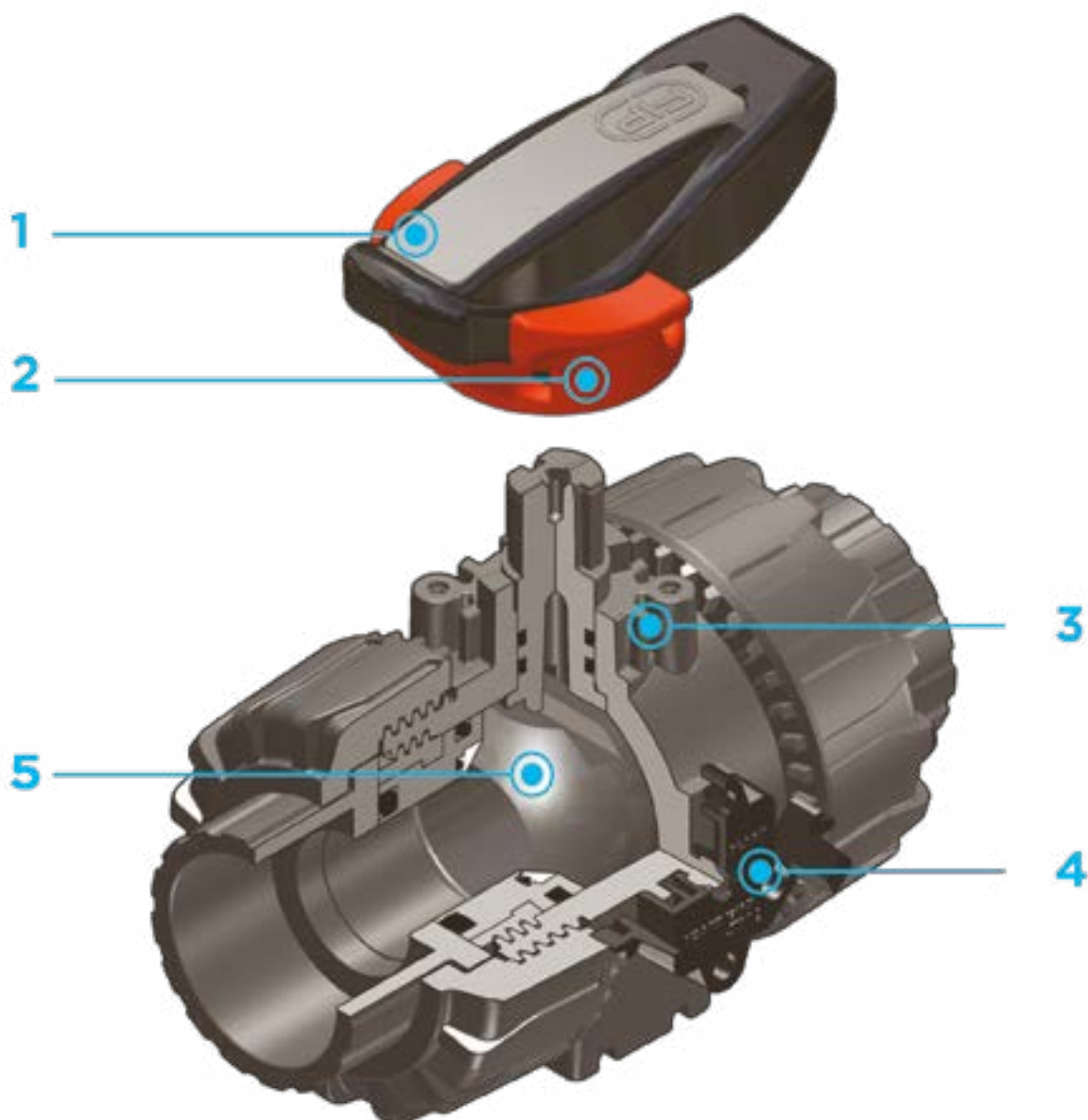
Компания FIP разработала новый двухходовой шаровой кран типа VKD DUAL BLOCK®, соответствующий самым высоким стандартам качества для кранов из полимерных материалов. VKD представляет собой шаровой кран с двумя накидными гайками, отвечающий самым жестким требованиям промышленности.



## ДВУХХОДОВОЙ ШАРОВОЙ КРАН DUAL BLOCK®

- Система холодносварного, резьбового и фланцевого соединения
- Запатентованная система опоры шара **SEAT STOP®**, которая позволяет выполнять микрорегулировку уплотнений и минимизирует влияние осевого давления
- Простота демонтажа позволяет быстро и без использования инструментов заменить уплотнительные кольца и седло шара
- **Корпус крана под номинальное давление PN16 с накидными гайками** изготовлен из ХПВХ методом литья под давлением с возможностью установки привода. Подтверждение соответствия ISO 9393
- Возможность демонтажа нисходящих трубопроводов при закрытом кране
- **Полнопроходной шар** с высокой степенью обработки поверхности
- **Встроенная опора** для крепления крана
- Регулировку опоры шара можно выполнить с помощью специального набора **Easytorque**
- **Совместимость материала крана (ХПВХ) и уплотнений** из эластомеров (EPDM или FKM) с водой, питьевой водой и другими пищевыми продуктами в соответствии с **действующими нормативами**
- Возможность приобрести рукоятку со встроенным концевым микровыключателем LSQT в качестве дооснащения в существующих установках

Технические характеристики	
<b>Конструкция</b>	Двухходовой шаровой кран с опорой и накидными гайками
<b>Диапазон диаметров</b>	DN 10 ÷ 50
<b>Номинальное давление</b>	PN 16 при температуре воды 20 °C
<b>Диапазон температур</b>	0 °C ÷ 100 °C
<b>Стандарт соединений</b>	<b>Холодосварное соединение:</b> EN ISO 15493. Возможность соединения с трубами по стандартам EN ISO 15493 <b>Резьбовые соединения:</b> ISO 228-1, DIN 2999, ASTM F 437 <b>Фланцы:</b> ISO 7005-1, EN ISO 15493, EN 558-1, DIN 2501, ANSI B.16.5 кл. 150, JIS B 2220
<b>Применимые стандарты</b>	<b>Конструктивные критерии:</b> EN ISO 16135, EN ISO 15493 <b>Методики и требования к испытаниям:</b> ISO 9393 <b>Критерии монтажа:</b> DVS 2204, DVS 2221, UNI 11242 <b>Соединения для приводов:</b> ISO 5211
<b>Материал корпуса</b>	ХПВХ
<b>Материалы уплотнений</b>	EPDM, FKM (уплотнительное кольцо стандартного размера); PTFE (седловое уплотнение)
<b>Опции управления</b>	Ручное управление; электрический привод; пневматический привод



**1** Многофункциональная эргономичная рукоятка из ПВХ, оснащенная извлекаемым ключом для регулировки опоры седла шара

**2** Блокирующий механизм рукоятки 0°-90° SHKD (приобретается отдельно), легко отжимаемый для поворота и последующей блокировки конечных положений

**3** Прочный фланец для простой и быстрой автоматизации, в том числе после установки крана в систему с помощью адаптера Power Quick (дополнительный аксессуар)

**4** Запатентованная система блокировки гаек **DUAL BLOCK®** обеспечивает герметичное соединение гаек с корпусом

даже в сложных условиях эксплуатации (вибрация, температурное расширение)

**5** Механически обработанный шар с высокой чистой поверхности гарантирует плавность в работе и высокую надежность

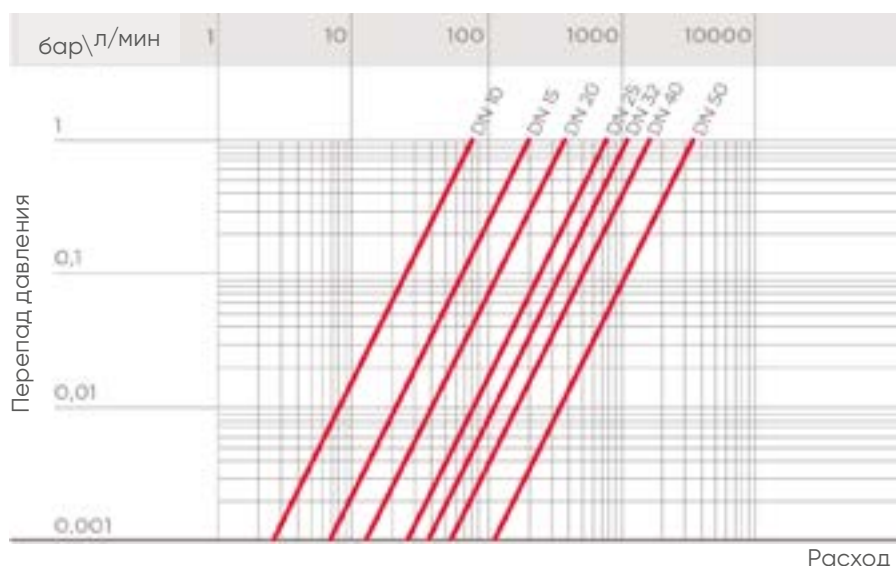
# ТЕХНИЧЕСКИЕ ДАННЫЕ

## ГРАФИК ЗАВИСИМОСТИ ДАВЛЕНИЯ ОТ ТЕМПЕРАТУРЫ

Для воды или неагрессивных сред, в отношении которых материал классифицируется как ХИМИЧЕСКИ СТОЙКИЙ. В других случаях требуется соответствующее снижение номинального давления PN (зависимость сохраняется 25 лет с учетом коэффициента запаса прочности). В случае необходимости использования ХПВХ при рабочих температурах выше 90° рекомендуется обратиться в службу технической поддержки.



## ГРАФИК ПЕРЕПАДА ДАВЛЕНИЯ

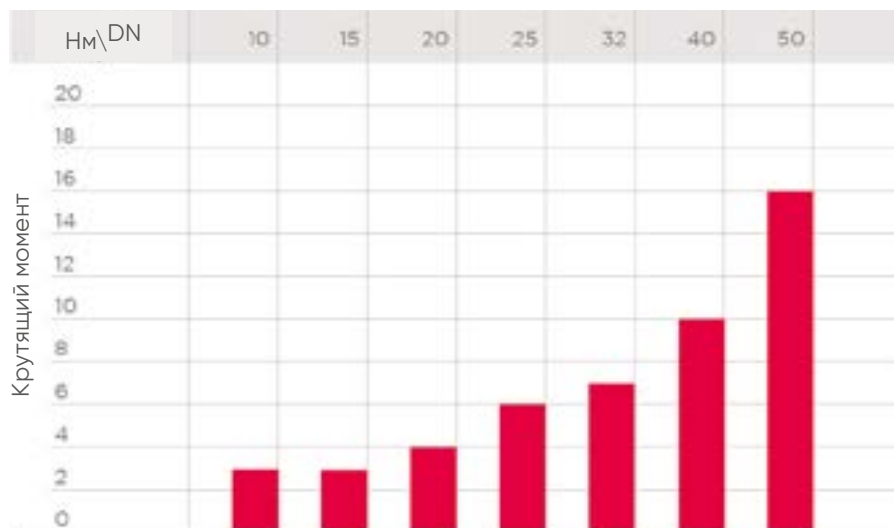


DN	10	15	20	25	32	40	50
$K_v100$ л/мин	80	200	385	770	1100	1750	3400

## КОЭФФИЦИЕНТ ПРОПУСКНОЙ СПОСОБНОСТИ $K_v100$

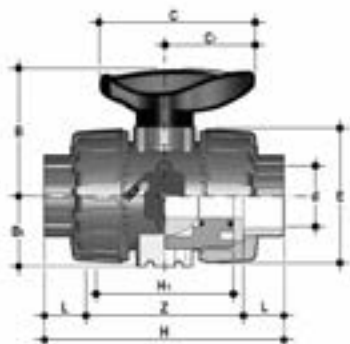
Под коэффициентом пропускной способности  $K_v100$  понимается расход воды Q, выраженный в литрах в минуту (при температуре воды 20 °С), при перепаде давления  $\Delta p=1$  бар для определенного положения крана. Значения  $K_v100$  в таблице приводятся для полностью открытого крана.

## КРУТЯЩИЙ МОМЕНТ ПРИ МАКСИМАЛЬНОМ РАБОЧЕМ ДАВЛЕНИИ



Данные, приведенные в настоящей брошюре, достоверны. Компания FIP не несет никакой ответственности за те данные, которые не следуют непосредственно из международных стандартов. Компания FIP оставляет за собой право вносить любые изменения в характеристики. Монтаж изделия и его техобслуживание должны выполняться квалифицированным персоналом.

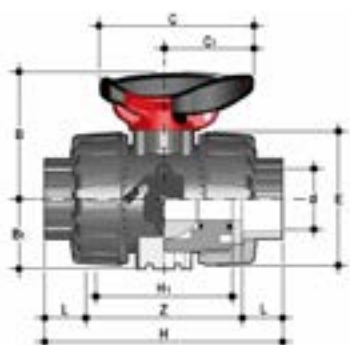
# РАЗМЕРЫ



## VKDIC

Шаровой кран DUAL BLOCK® с гладкими муфтовыми окончаниями под холодную сварку, метрический стандарт

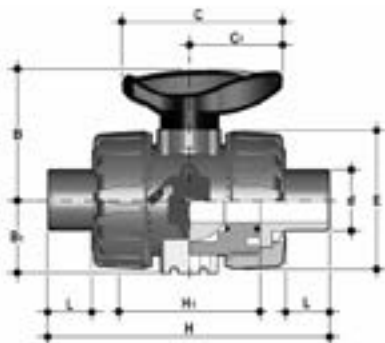
d	DN	PN	B	B <sub>1</sub>	C	C <sub>1</sub>	E	H	H <sub>1</sub>	L	Z	g	Артикул EPDM	Артикул FKM
16	10	16	54	29	67	40	54	103	65	14	75	234	VKDIC016E	VKDIC016F
20	15	16	54	29	67	40	54	103	65	16	71	223	VKDIC020E	VKDIC020F
25	20	16	65	34,5	85	49	65	115	70	19	77	358	VKDIC025E	VKDIC025F
32	25	16	69,5	39	85	49	73	128	78	22	84	476	VKDIC032E	VKDIC032F
40	32	16	82,5	46	108	64	86	146	88	26	94	753	VKDIC040E	VKDIC040F
50	40	16	89	52	108	64	98	164	93	31	102	1007	VKDIC050E	VKDIC050F
63	50	16	108	62	134	76	122	199	111	38	123	1717	VKDIC063E	VKDIC063F



## VKDIC/SHX

Шаровой кран DUAL BLOCK® с блокировкой рукоятки и втулками из нержавеющей стали, с гладкими муфтовыми окончаниями под холодную сварку, метрический стандарт

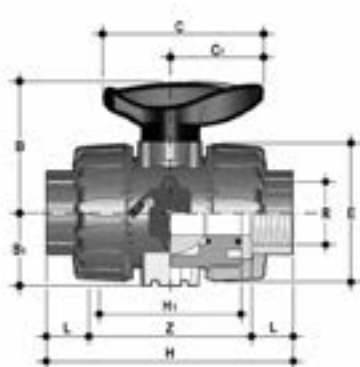
d	DN	PN	B	B <sub>1</sub>	C	C <sub>1</sub>	E	H	H <sub>1</sub>	L	Z	g	Артикул EPDM	Артикул FKM
16	10	16	54	29	67	40	54	103	65	14	75	244	VKDICSHX016E	VKDICSHX016F
20	15	16	54	29	67	40	54	103	65	16	71	233	VKDICSHX020E	VKDICSHX020F
25	20	16	65	34,5	85	49	65	115	70	19	77	368	VKDICSHX025E	VKDICSHX025F
32	25	16	69,5	39	85	49	73	128	78	22	84	486	VKDICSHX032E	VKDICSHX032F
40	32	16	82,5	46	108	64	86	146	88	26	94	763	VKDICSHX040E	VKDICSHX040F
50	40	16	89	52	108	64	98	164	93	31	102	1017	VKDICSHX050E	VKDICSHX050F
63	50	16	108	62	134	76	122	199	111	38	123	1727	VKDICSHX063E	VKDICSHX063F



## VKDDC

Шаровой кран DUAL BLOCK® со втулочными окончаниями под холодную сварку, метрический стандарт

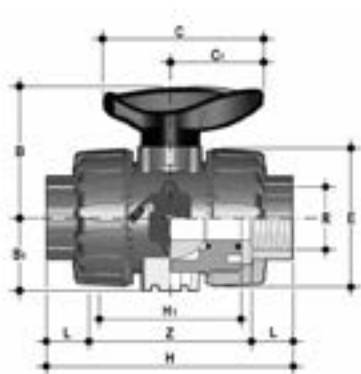
d	DN	PN	B	B <sub>1</sub>	C	C <sub>1</sub>	E	H	H <sub>1</sub>	L	g	Артикул EPDM	Артикул FKM
20	15	16	54	29	67	40	54	124	65	16	239	VKDDC020E	VKDDC020F
25	20	16	65	34,5	85	49	65	144	70	19	369	VKDDC025E	VKDDC025F
32	25	16	69,5	39	85	49	73	154	78	22	482	VKDDC032E	VKDDC032F
40	32	16	82,5	46	108	64	86	174	88	26	753	VKDDC040E	VKDDC040F
50	40	16	89	52	108	64	98	194	93	31	1029	VKDDC050E	VKDDC050F
63	50	16	108	62	134	76	122	224	111	38	1749	VKDDC063E	VKDDC063F



## VKDFC

Шаровой кран DUAL BLOCK® с муфтовыми окончаниями с внутренней резьбой по стандарту BSP

R	DN	PN	B	B <sub>1</sub>	C	C <sub>1</sub>	E	H	H <sub>1</sub>	L	Z	g	Артикул EPDM	Артикул FKM
1/2"	15	16	54	29	67	40	54	111	65	17,8	75,4	228	VKDFC012E	VKDFC012F
3/4"	20	16	65	34,5	85	49	65	117	70	18	81	364	VKDFC034E	VKDFC034F
1"	25	16	69,5	39	85	49	73	135	78	22,6	89,8	487	VKDFC100E	VKDFC100F
1" 1/4	32	16	82,5	46	108	64	86	153	88	25,1	102,8	737	VKDFC114E	VKDFC114F
1" 1/2	40	16	89	52	108	64	98	156	93	24,7	106,6	1040	VKDFC112E	VKDFC112F
2"	50	16	108	62	134	76	122	186	111	29,6	126,8	1815	VKDFC200E	VKDFC200F

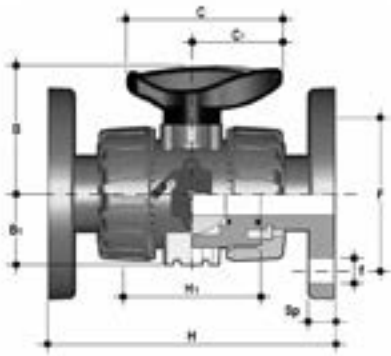


## VKDNC

Шаровой кран DUAL BLOCK® с муфтовыми окончаниями с внутренней резьбой по стандарту NPT

R	DN	PN	B	B <sub>1</sub>	C	C <sub>1</sub>	E	H	H <sub>1</sub>	L	Z	g	Артикул EPDM	Артикул FKM
1/2"	15	16	54	29	67	40	54	111	65	17,8	75,4	228	VKDNC012E	VKDNC012F
3/4"	20	16	65	34,5	85	49	65	117	70	18	81	364	VKDNC034E	VKDNC034F
1"	25	16	69,5	39	85	49	73	135	78	22,6	89,8	487	VKDNC100E	VKDNC100F
1" 1/4	32	16	82,5	46	108	64	86	153	88	25,1	102,8	737	VKDNC114E	VKDNC114F
1" 1/2	40	16	89	52	108	64	98	156	93	24,7	106,6	1040	VKDNC112E	VKDNC112F
2"	50	16	108	62	134	76	122	186	111	29,6	126,8	1815	VKDNC200E	VKDNC200F

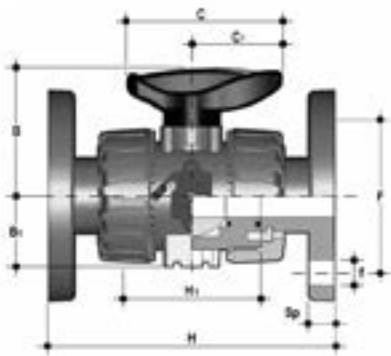




## VKDOC

Шаровой кран DUAL BLOCK® с неподвижными фланцами с фланцевыми окончаниями по стандарту EN/ISO/DIN PN10/16. Фланцы по стандарту EN-558-1

d	DN	PN	B	B <sub>1</sub>	C	C <sub>1</sub>	F	f	H	H <sub>1</sub>	Sp	U	g	Артикул EPDM	Артикул FKM
20	15	16	54	29	67	40	65	14	130	65	11	4	488,1	VKDOC020E	VKDOC020F
25	20	16	65	34,5	85	49	75	14	150	70	13,5	4	663,1	VKDOC025E	VKDOC025F
32	25	16	69,5	39	85	49	85	14	160	78	14	4	895,9	VKDOC032E	VKDOC032F
40	32	16	82,5	46	108	64	100	18	180	88	14	4	1379	VKDOC040E	VKDOC040F
50	40	16	89	52	108	64	110	18	200	93	16	4	1761	VKDOC050E	VKDOC050F
63	50	16	108	62	134	76	125	18	230	111	16	4	2741	VKDOC063E	VKDOC063F

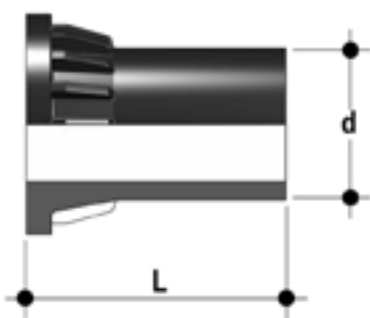


## VKDOAC

Шаровой кран DUAL BLOCK® с неподвижными фланцами, стандарт ANSI B16.5 кл. 150

d	DN	PN	B	B <sub>1</sub>	C	C <sub>1</sub>	F	f	H	H <sub>1</sub>	Sp	U	g	Артикул EPDM	Артикул FKM
1/2"	15	16	54	29	67	40	60,3	15,9	143	65	11	4	481,1	VKDOAC012E	VKDOAC012F
3/4"	20	16	65	34,5	85	49	69,9	15,9	172	70	13,5	4	663,1	VKDOAC034E	VKDOAC034F
1"	25	16	69,5	39	85	49	79,4	15,9	187	78	14	4	895,9	VKDOAC100E	VKDOAC100F
1" 1/4	32	16	82,5	46	108	64	88,9	15,9	190	88	14	4	1379	VKDOAC114E	VKDOAC114F
1" 1/2	40	16	89	52	108	64	98,4	15,9	212	93	16	4	1761	VKDOAC112E	VKDOAC112F
2"	50	16	108	62	134	76	120,7	19,1	234	111	16	4	2741	VKDOAC200E	VKDOAC200F

# АКСЕССУАРЫ



## CVDE

Втулочное окончание из ПЭ100 для стыковой или электросварки

d	DN	PN	L	SDR	Артикул
20	15	16	55	11	CVDE11020
25	20	16	70	11	CVDE11025
32	25	16	74	11	CVDE11032
40	32	16	78	11	CVDE11040
50	40	16	84	11	CVDE11050
63	50	16	91	11	CVDE11063



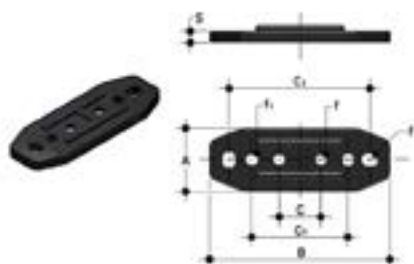
## SHKD

Механизм блокировки положения рукоятки 0°- 90° с навесным замком

d	DN	Артикул
16 - 20	10 - 15	SHKD020
25 - 32	20 - 25	SHKD032
40 - 50	32 - 40	SHKD050
63	50	SHKD063

## PMKD

Монтажная платформа



d	DN	A	B	C	C <sub>1</sub>	C <sub>2</sub>	F	f	f <sub>1</sub>	S	Артикул
16	10	30	86	20	46	67,5	6,5	5,3	5,5	5	PMKD1
20	15	30	86	20	46	67,5	6,5	5,3	5,5	5	PMKD1
25	20	30	86	20	46	67,5	6,5	5,3	5,5	5	PMKD1
32	25	30	86	20	46	67,5	6,5	5,3	5,5	5	PMKD1
40	32	40	122	30	72	102	6,5	6,3	6,5	6	PMKD2
50	40	40	122	30	72	102	6,5	6,3	6,5	6	PMKD2
63	50	40	122	30	72	102	6,5	6,3	6,5	6	PMKD2



## PSKD

Удлинитель штока

d	DN	A	A <sub>1</sub>	A <sub>2</sub>	E	B	B <sub>1</sub>	B <sub>норм</sub>	Артикул
16	10	32	25	32	54	70	29	139,5	PSKD020
20	15	32	25	32	54	70	29	139,5	PSKD020
25	20	32	25	40	65	89	34,5	164,5	PSKD025
32	25	32	25	40	73	93,5	39	169	PSKD032
40	32	40	32	50	86	110	46	200	PSKD040
50	40	40	32	50	98	116	52	206	PSKD050
63	50	40	32	59	122	122	62	225	PSKD063

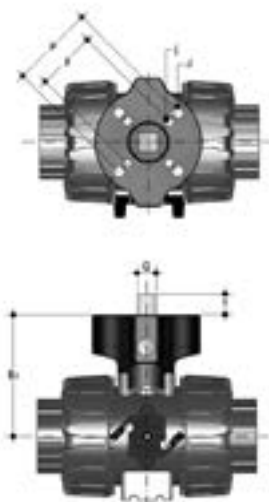


## Специальный набор для быстрой сборки EASYTORQUE

Набор для регулировки затяжки опоры седла шара для кранов промышленной серии DN 10÷50

d	DN	Рекомендуемые моменты затяжки*	Артикул
3/8"-1/2"	10-15	3 Нм - 2,21 фунт на фут	KET01
3/4"	20	4 Нм - 2,95 фунт на фут	KET01
1"	25	5 Нм - 3,69 фунт на фут	KET01
1" 1/4	32	5 Нм - 3,69 фунт на фут	KET01
1" 1/2	40	7 Нм - 5,16 фунт на фут	KET01
2"	50	9 Нм - 6,64 фунт на фут	KET01

\*рассчитано в условиях идеального монтажа.

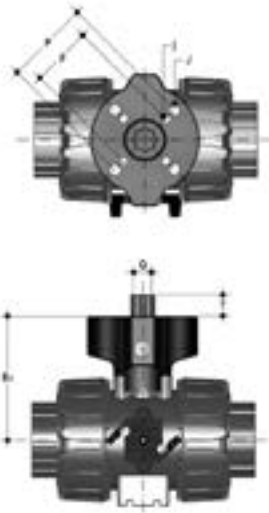


## Power Quick/CP

Кран может быть оснащен пневматическим приводом с применением адаптера из PP-GR, фланец по стандарту ISO 5211

d	DN	B <sub>2</sub>	Q	T	p x j	P x J	Артикул
16	10	58	11	12	F03 x 5,5	F04 x 5,5	PQCP020
20	15	58	11	12	F03 x 5,5	F04 x 5,5	PQCP020
25	20	69	11	12	*F03 x 5,5	F05 x 6,5	PQCP025
32	25	74	11	12	*F03 x 5,5	F05 x 6,5	PQCP032
40	32	91	14	16	F05 x 6,5	F07 x 8,5	PQCP040
50	40	97	14	16	F05 x 6,5	F07 x 8,5	PQCP050
63	50	114	14	16	F05 x 6,5	F07 x 8,5	PQCP063

\*F04 x 5,5 по запросу

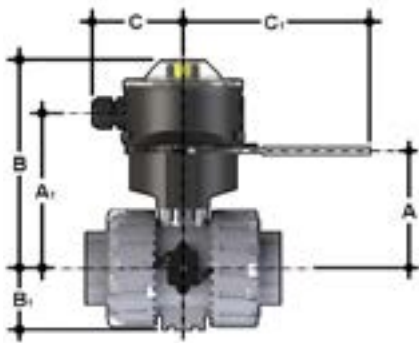


## Power Quick/CE

Кран может быть оснащен электрическим приводом с применением адаптера из PP-GR, фланец по стандарту ISO 5211

d	DN	B <sub>2</sub>	Q	T	p x j	P x J	Артикул
16	10	58	14	16	F03 x 5,5	F04 x 5,5	PQCE020
20	15	58	14	16	F03 x 5,5	F04 x 5,5	PQCE020
25	20	69	14	16	*F03 x 5,5	F05 x 6,5	PQCE025
32	25	74	14	16	*F03 x 5,5	F05 x 6,5	PQCE032
40	32	91	14	16	F05 x 6,5	F07 x 8,5	PQCE040
50	40	97	14	16	F05 x 6,5	F07 x 8,5	PQCE050
63	50	114	14	16	F05 x 6,5	F07 x 8,5	PQCE063

\*F04 x 5,5 по запросу



## Комплект для установки концевых выключателей

Комплект быстрого подключения концевых выключателей позволяет быстро и безопасно установить LSQT на VKD краны. Корпус из PP-GR и ручка из нержавеющей стали AISI 316. По умолчанию также доступны 0° и 90° блокировки рукоятки (диаметр отверстия 6,5 мм). Комплект может быть собран на кране, даже если он уже установлен в системе. Технические данные блока LSQT см. в каталоге приводной арматуры FIP.

d	DN	A	A <sub>1</sub>	B	B <sub>1</sub>	C	C <sub>1</sub>	Артикул
16	10	60	91,5	137	29	76,5	157,5	LSQKIT20
20	15	60	91,5	137	29	76,5	157,5	LSQKIT20
25	20	71	102,5	148	34,5	76,5	157,5	LSQKIT25
32	25	76	107,5	153	39	76,5	157,5	LSQKIT32
40	32	93	124,5	170	46	76,5	157,5	LSQKIT40
50	40	99	130,5	176	52	76,5	157,5	LSQKIT50
63	50	116	147,5	193	62	76,5	157,5	LSQKIT63

# КРЕПЛЕНИЕ К ОПОРАМ



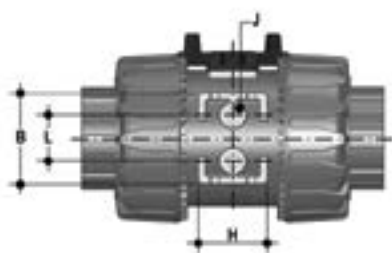
Во многих случаях краны любого типа как ручные, так и оснащенные приводом, требуют надлежащего крепления.

Краны серии VKD оснащены встроенными опорами, которые допускают анкерное крепление на корпус крана. Для установки на стене или на панели можно использовать монтажную платформу PMKD, поставляемую отдельно, которую фиксируют к корпусу крана.

Монтажная платформа PMKD необходима также для выравнивания крана VKD относительно опорных хомутов FIP типа ZIKM и для выравнивания кранов различных размеров.

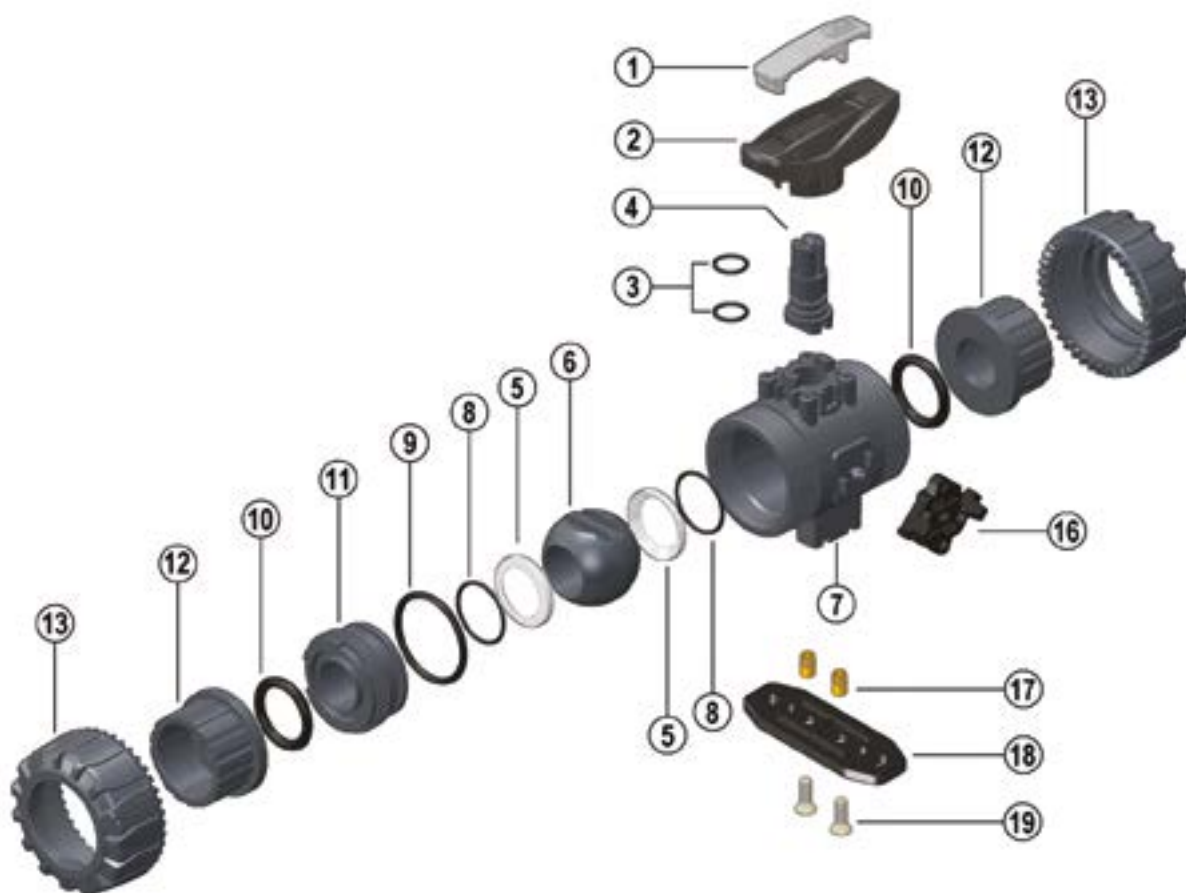
d	DN	g	H	L	J*
16	10	31,5	27	20	M4 x 6
20	15	31,5	27	20	M4 x 6
25	20	40	30	20	M4 x 6
32	25	40	30	20	M4 x 6
40	32	50	35	30	M6 x 10
50	40	50	35	30	M6 x 10
63	50	60	40	30	M6 x 10

\* С забивными втулками с внутренней резьбой



# КОМПОНЕНТЫ

## ДЕТАЛИЗИРОВАННАЯ ВЗРЫВ-СХЕМА



- 1 Ключ-вставка (ХПВХ – 1)
- 2 Рукоятка (НІРVС – 1)
- 3 Уплотнение штока (EPDM или FKM – 2)\*
- 4 Шток (ХПВХ – 1)
- 5 Седло шара (PTFE – 2)\*
- 6 Шар (ХПВХ – 1)
- 7 Корпус (ХПВХ – 1)

- 8 Уплотнение седла шара (EPDM или FKM – 2)\*
- 9 Радиальное уплотнение опоры седла (EPDM или FKM – 1)\*
- 10 Торцевое уплотнение (EPDM или FKM – 2)\*
- 11 Опора седла шара (ХПВХ – 1)
- 12 Окончание (ХПВХ – 2)\*
- 13 Гайка (ХПВХ – 2)
- 14 Пружина (нерж. сталь – 1)\*\*

- 15 Блокирующий механизм (PP-GR – 1)\*\*
- 16 Фиксатор DualBlock\* (POM – 1)
- 17 Забивная гайка (нерж. сталь или латунь – 2)\*\*
- 18 Монтажная платформа (PP-GR – 1)\*\*
- 19 Винт (нерж. сталь – 2)\*\*

\* Запчасти

\*\* Аксессуары

В скобках указан материал компонента и число изделий в комплекте поставки

## РАЗБОРКА

- 1) Изолировать кран от линии (сбросить давление и опорожнить трубопровод).
- 2) Разблокировать гайки, нажав на рычаг устройства DUAL BLOCK® (16) в осевом направлении, отодвигая его от гайки (рис. 1-2). Допускается полное снятие блокировочного устройства с корпуса крана.
- 3) Полностью отвинтить гайки (13) и снять корпус.
- 4) Перед демонтажом крана необходимо слить остатки жидкости, открыв кран, установленный в вертикальном положении на 45°.
- 5) После перевода крана в закрытое положение извлечь из рукоятки (2) ключ-вставку (1) и вставить два выступа в соответствующие проемы опоры седла шара (11); извлечь опору поворотом против часовой стрелки (рис. 3-4).
- 6) Потянуть рукоятку (2) вверх, чтобы снять ее со штока (4).
- 7) Нажимать на шар со стороны, обратной надписям REGOLARE – ADJUST, стараясь не поцарапать его, до выхода опоры седла шара (11), затем извлечь шар (6).
- 8) Нажать на шток (4) в направлении внутрь корпуса, пока не удастся извлечь его из корпуса.
- 9) Снять уплотнительные кольца (3, 8, 9, 10) и седло шара из PTFE (5), извлекая их из посадочных мест в соответствии с детализировочным чертежом.

## СБОРКА

- 1) Все уплотнительные кольца (3, 8, 9, 10) необходимо вставить в специальные гнезда, как показано на детализировочном чертеже.
- 2) Вставить шток (4) в корпус (7).
- 3) Вставить седла шара из PTFE (5) в специальные гнезда корпуса (7) и опоры (11).
- 4) Установить шар (6) и повернуть его в положение закрытия.
- 5) Вставить в корпус опору седла (11) и закрутить по часовой стрелке с помощью рукоятки (2).
- 6) Установить кран между окончаниями (12) и затянуть гайки (13), контролируя, чтобы торцевые уплотнения (10) не выходили из гнезд.
- 7) Установить рукоятку (2) на шток (4).



**Примечание:** Во время сборочных операций рекомендуется смазать резиновые уплотнения. Следует помнить, что минеральные масла непригодны для этой цели, т.к. они агрессивны к этиленпропиленовому каучуку (EPDM).



Рис. 1



Рис. 2



Рис. 3



Рис. 4

# УСТАНОВКА

Прежде чем приступить к установке, необходимо внимательно прочитать инструкцию:

- 1) Проверить, чтобы трубы, к которым присоединяется кран, были выровнены по оси во избежание механических нагрузок на резьбовые соединения крана.
- 2) Проверить, что на корпусе крана установлено устройство блокировки гаек DUAL BLOCK® (16).
- 3) Разблокировать гайки, нажимая в осевом направлении на специальный рычаг разблокировки, отодвигая блокиратор от гайки, а затем отвинтить ее против часовой стрелки.
- 4) Отвинтить гайки (13) и надеть их на отрезки труб.
- 5) Приклеить, приварить или привинтить окончания (12) к отрезкам труб.
- 6) Разместить корпус крана между окончаниями и полностью затянуть гайки (13) вручную по часовой стрелке, не пользуясь ключами или другими инструментами, которые могут повредить поверхности гаек.
- 7) Заблокировать гайки, вновь установив устройство DUAL BLOCK® в предназначенное для него гнездо, нажимая на него так, чтобы два стопора зафиксировали гайки.
- 8) При необходимости обеспечить опору труб с помощью опорного хомута FIP или с помощью встроенной опоры крана (см. раздел «Крепление к опорам»). Кран VKD может быть оснащен блокирующим механизмом рукоятки, препятствующим повороту шара (поставляется отдельно). После того как блок (14, 15) установлен, необходимо поднять блокирующий механизм (15) и выполнить поворот рукоятки (рис. 6-7). Кроме того можно установить на рукоятку навесной замок для защиты оборудования от несанкционированного доступа (рис. 8). Для регулировки уплотнений можно воспользоваться ключом-вставкой, расположенным на рукоятке (рис. 3-4). Повторную регулировку уплотнений можно выполнить после установки крана на трубу, подтянув накидные гайки. Такая «микрорегулировка» возможна только для кранов производства компании FIP благодаря запатентованной системе Seat Stop, которая позволяет восстановить герметичность при износе седловых уплотнений шара из PTFE после длительной эксплуатации. Операции микрорегулировки можно выполнить также при помощи набора Easytorque (рис. 5).

## ПРЕДУПРЕЖДЕНИЯ

- Если используются летучие жидкости (например, перекись водорода (H<sub>2</sub>O<sub>2</sub>) или гипохлорит натрия (NaClO), из соображений безопасности рекомендуется обратиться в отдел технической поддержки и обслуживания. Такие жидкости при испарении могут создавать опасное давление в зоне между корпусом и шаром.
- Необходимо всегда избегать резкого открытия/закрытия и защищать кран от несанкционированного воздействия.



Рис. 5



Рис. 6



Рис. 7



Рис. 8