



SXE-SSE DN 65÷100
ПВХ

Обратный шаровой и пружинный клапан Easyfit

SXE-SSE DN 65÷100

Серия обратных клапанов Easyfit, разработанная совместно с компанией Giugiaro Design, включает в себя две версии: SXE с шаром и SSE с подпружиненной полусферой. Обратные клапаны Easyfit характеризуются инновационным способом монтажа, гарантирующим надежность работы в течение длительного срока эксплуатации. Кроме того, этот клапан оснащен системой идентификации Labelling System.

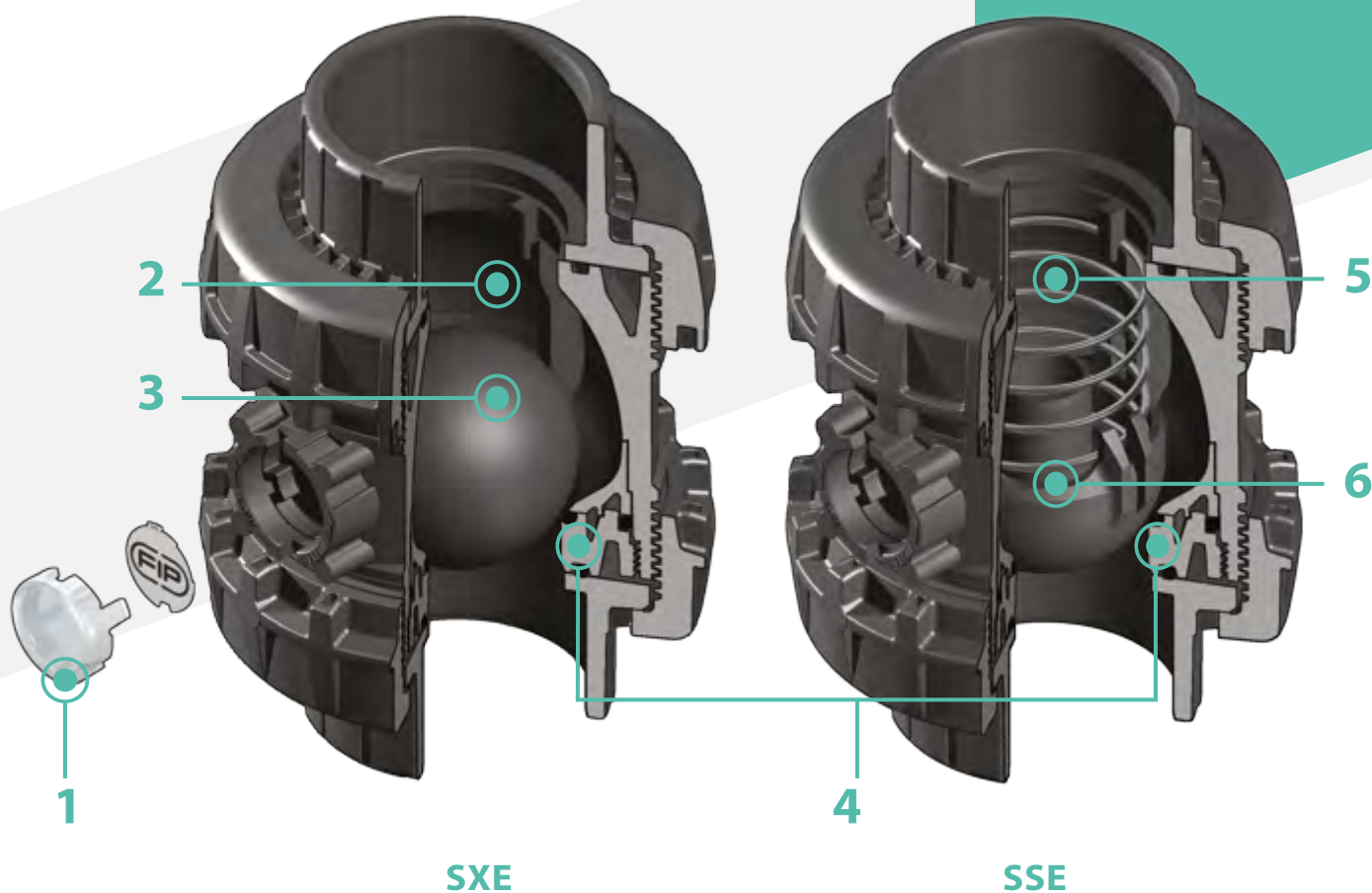


ОБРАТНЫЙ КЛАПАН С ДВУМЯ НАКИДНЫМИ ГАЙКАМИ EASYFIT ШАРОВОЙ И ПРУЖИННЫЙ

- Система холодносварного и резьбового соединения
- **Совместимость материала клапана** (ПВХ) с водой, питьевой водой и другими пищевыми продуктами, в соответствии с действующими нормативами
- Корпус крана с накидными гайками изготовлен из ПВХ, методом литья под давлением.
- Малая строительная длина в соответствии с международными стандартами ISO 7508 класс III, и европейским стандартом EN 1452, и полная взаимозаменяемость с моделями шаровых кранов серии VXE и VEE DN 65-110
- Профиль гаек идеально соответствует вставному вкладышу многофункциональной рукоятки Easyfit (приобретается отдельно), благодаря которому можно регулировать затяжку гаек
- Возможность **монтажа** как в **вертикальном** (предпочтительный способ для модели SXE), так и в **горизонтальном положении**

Технические характеристики

| | |
|-------------------------------|--|
| Конструкция | SXE: обратный шаровой клапан, оснащенный двумя накидными гайками Easyfit, с возможностью радиального демонтажа, с заблокированной опорой SSE: пружинный обратный клапан, оснащенный двумя накидными гайками Easyfit, с возможностью радиального демонтажа, с заблокированной опорой |
| Диапазон диаметров | DN 65÷100 |
| Номинальное давление | PN 16 при температуре воды 20 °C |
| Диапазон температур | 0 °C ÷ 60 °C |
| Стандарт соединений | Холодная сварка: EN ISO 1452, EN ISO 15493, BS 4346-1, DIN 8063, NF T54-028, ASTM D 2467, JIS K 6743. Соединения с трубами по стандартам EN ISO 1452, EN ISO 15493, DIN 8062, NF T54-016, ASTM D 1785, JIS K 6741 Резьбовые соединения: ISO 228-1, DIN 2999, ASTM D 2464, JIS B 0203 |
| Применимые стандарты | Конструктивные критерии: EN ISO 16137, EN ISO 1452, EN ISO 15493 Методики и требования к испытаниям: ISO 9393 Критерии монтажа: DVS 2204, DVS 2221, UNI 11242 |
| Материал клапана | ПВХ |
| Материалы уплотнений | EPDM, FKM (уплотнительное кольцо стандартного размера) |
| Материал пружины (SSE) | Нержавеющая сталь 316; Сталь A316, футерованная PTFE (только для DN 40 и DN 50) |



1 Система индивидуализации Labelling System: встроенный модуль LCE, состоящий из прозрачной защитной заглушки и пластинки для этикетки, которая индивидуально печатается при помощи набора LSE (приобретается отдельно). Индивидуальная этикетка позволяет идентифицировать клапан в составе оборудования в зависимости от конкретных потребностей

2 Конструкция с оптимальными гидродинамическими характеристиками: энергосбережение за счет улучшения коэффициента K_v клапана, что приводит к снижению потерь давления

3 Шар с высокой степенью обработки поверхности: снижение износа, увеличенный срок службы и уменьшенный межсервисный интервал. Пригоден для работы с загрязненными средами, в том числе содержащими твердую взвесь, благодаря специальной конструкции, допускающей самоочистку внутренней части клапана

4 Скрытое уплотнение шара: безопасная разборка для операций техобслуживания при помощи многофункциональной рукоятки Easyfit

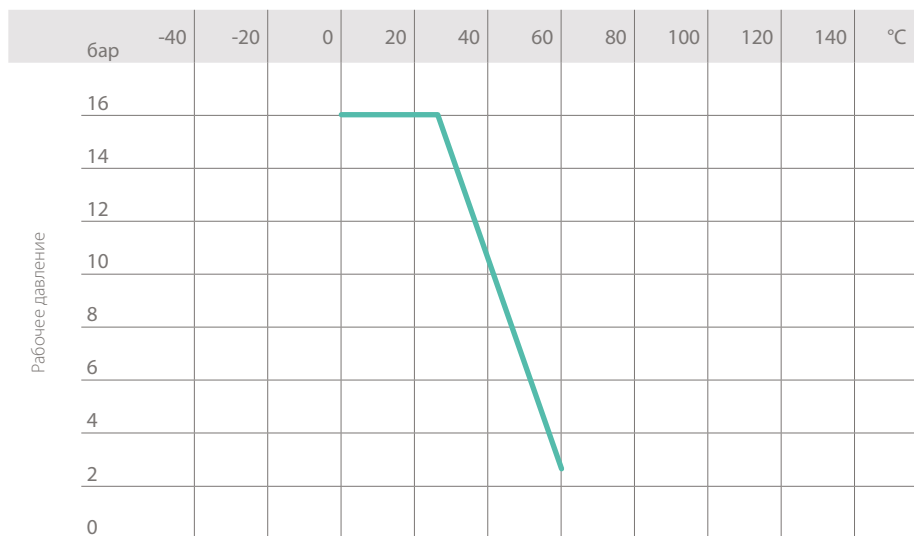
5 Идеален для горизонтального монтажа: отличная герметичность в том числе и при низком перепаде давлений. Бесшумная работа и долговечность даже при сильных вибрациях и при пульсациях рабочей среды

6 Полусфера из ПВХ, пружины из нержавеющей стали 316; стали 316, фетурованной PTFE: максимальная надежность в широком диапазоне применений, от морской воды до агрессивных кислот

ТЕХНИЧЕСКИЕ ДАННЫЕ

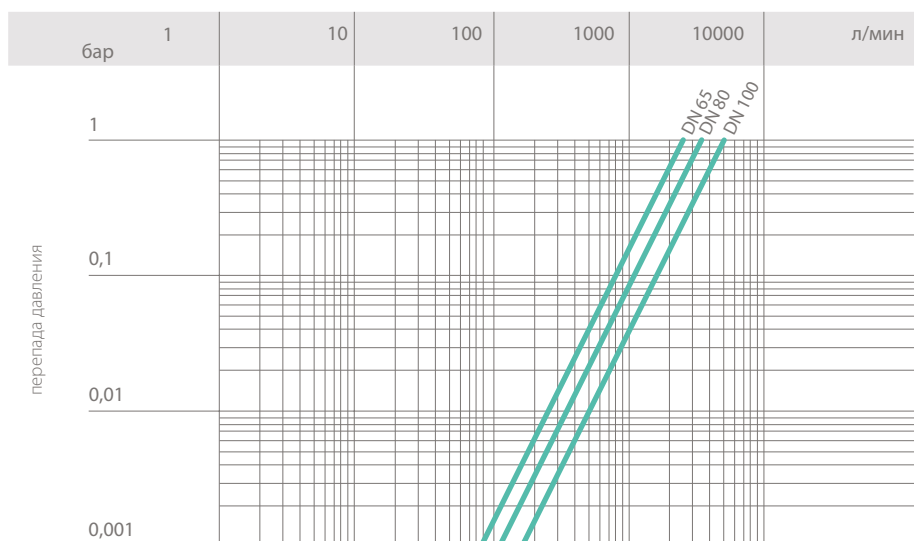
ГРАФИК ЗАВИСИМОСТИ ДАВЛЕНИЯ ОТ ТЕМПЕРАТУРЫ

Для воды или неагрессивных сред, для которых материал классифицирован как ХИМИЧЕСКИ СТОЙКИЙ. В других случаях требуется соответствующее снижение номинального давления PN (зависимость сохраняется 25 лет, с учетом коэффициента запаса прочности).



Рабочая температура

ГРАФИК ПЕРЕПАДА ДАВЛЕНИЯ



Расход

КОЭФИЦИЕНТ ПРОПУСКНОЙ СПОСОБНОСТИ K_v100

Под коэффициентом пропускной способности K_v100 понимается расход воды Q, выраженный в литрах в минуту (при температуре 20 °C), при перепаде давления $\Delta p = 1$ бар для определенного положения клапана.

Значения K_v100 в таблице приводятся для полностью открытого клапана SXE.

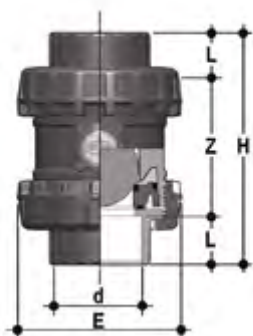
| DN | 65 | 80 | 100 |
|----------------|------|------|------|
| K_v100 л/мин | 2586 | 3444 | 5093 |

МИНИМАЛЬНЫЙ ПЕРЕПАД ДАВЛЕНИЙ ДЛЯ ОБЕСПЕЧЕНИЯ ГЕРМЕТИЧНОСТИ КЛАПАНА

Клапан SXE из ПВХ можно использовать только с рабочими средами, имеющими удельный вес менее 1,37 г/см³.

| DN | 65 | 80 | 100 |
|-----------|------|------|------|
| SXE (бар) | 0,2 | 0,2 | 0,2 |
| SSE (бар) | 0,08 | 0,08 | 0,08 |

РАЗМЕРЫ



SXEIV

Обратный шаровой клапан Easyfit с гладкими муфтовыми окончаниями под холодную сварку метрического стандарта

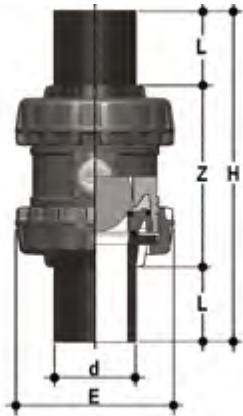
| d | DN | PN | E | H | L | Z | г | Артикул Уплотнения EPDM | Артикул Уплотнения FKM |
|-----|-----|----|-----|-----|----|-----|------|-------------------------|------------------------|
| 75 | 65 | 16 | 157 | 211 | 44 | 123 | 2605 | SXEIV075E | SXEIV075F |
| 90 | 80 | 16 | 174 | 248 | 51 | 146 | 3300 | SXEIV090E | SXEIV090F |
| 110 | 100 | 16 | 212 | 283 | 61 | 161 | 5770 | SXEIV110E | SXEIV110F |



SXEFV

Обратный шаровой клапан Easyfit с муфтовыми окончаниями с внутренней резьбой по стандарту BSP

| R | DN | PN | E | H | L | Z | г | Артикул Уплотнения EPDM | Артикул Уплотнения FKM |
|--------|-----|----|-----|-----|------|-------|------|-------------------------|------------------------|
| 2" 1/2 | 65 | 16 | 157 | 211 | 30,2 | 150,6 | 2605 | SXEFV212E | SXEFV212F |
| 3" | 80 | 16 | 174 | 248 | 33,3 | 181,4 | 3300 | SXEFV300E | SXEFV300F |
| 4" | 100 | 16 | 212 | 283 | 39,3 | 204,4 | 5770 | SXEFV400E | SXEFV400F |



SXEBEV

Обратный шаровой клапан Easyfit с втулочными окончаниями из ПЭ100 SDR 11 для стыковой или электросварки (CVDE)

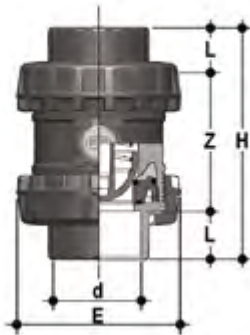
| d | DN | E | H | L | Z | г | Артикул Уплотнения EPDM | Артикул Уплотнения FKM |
|-----|-----|-----|-----|----|-----|------|----------------------------|---------------------------|
| 75 | 65 | 157 | 331 | 71 | 189 | 2605 | SXEBEV075E | SXEBEV075F |
| 90 | 80 | 174 | 367 | 88 | 191 | 3300 | SXEBEV090E | SXEBEV090F |
| 110 | 100 | 212 | 407 | 92 | 223 | 5770 | SXEBEV110E | SXEBEV110F |



SSEBEV

Пружинный обратный клапан Easyfit с втулочными окончаниями из ПЭ100 SDR 11 для стыковой или электросварки (CVDE)

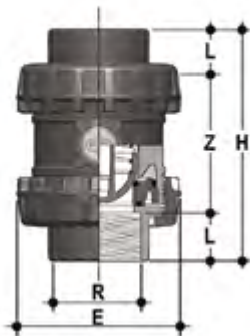
| d | DN | E | H | L | Z | г | Артикул Уплотнения EPDM | Артикул Уплотнения FKM |
|-----|-----|-----|-----|----|-----|------|----------------------------|---------------------------|
| 75 | 65 | 157 | 331 | 71 | 189 | 2480 | SSEBEV075E | SSEBEV075F |
| 90 | 80 | 174 | 367 | 88 | 191 | 3090 | SSEBEV090E | SSEBEV090F |
| 110 | 100 | 212 | 407 | 92 | 223 | 5370 | SSEBEV110E | SSEBEV110F |



SSEIV

Пружинный обратный клапан Easyfit с гладкими муфтовыми окончаниями под холодную сварку метрического стандарта

| d | DN | PN | E | H | L | Z | г | Артикул Уплотнения EPDM | Артикул Уплотнения FKM |
|-----|-----|----|-----|-----|----|-----|------|-------------------------|------------------------|
| 75 | 65 | 16 | 157 | 211 | 44 | 123 | 2480 | SSEIV075E | SSEIV075F |
| 90 | 80 | 16 | 174 | 248 | 51 | 146 | 3090 | SSEIV090E | SSEIV090F |
| 110 | 100 | 16 | 212 | 283 | 61 | 161 | 5370 | SSEIV110E | SSEIV110F |

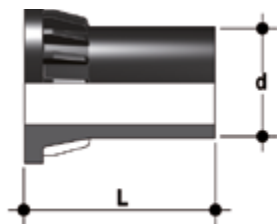


SSEFV

Пружинный обратный клапан Easyfit с муфтовыми окончаниями с внутренней резьбой по стандарту BSP

| R | DN | PN | E | H | L | Z | г | Артикул Уплотнения EPDM | Артикул Уплотнения FKM |
|--------|-----|----|-----|-----|------|-------|------|-------------------------|------------------------|
| 2" 1/2 | 65 | 16 | 157 | 211 | 30,2 | 150,6 | 2480 | SSEFV212E | SSEFV212F |
| 3" | 80 | 16 | 174 | 248 | 33,3 | 181,4 | 3090 | SSEFV300E | SSEFV300F |
| 4" | 100 | 16 | 212 | 283 | 39,3 | 204,4 | 5370 | SSEFV400E | SSEFV400F |

АКСЕССУАРЫ



CVDE

Втулочное окончание из ПЭ100 для стыковой или электросварки

| d | DN | PN | L | SDR | Артикул |
|-----|-----|----|-----|-----|--------------|
| 75 | 65 | 16 | 111 | 11 | CVDE11075 |
| 90 | 80 | 16 | 118 | 11 | CVDE11090VXE |
| 110 | 100 | 16 | 127 | 11 | CVDE11110VXE |



РУКОЯТКА EASYFIT DN 65÷100

Многофункциональная рукоятка Easyfit для затяжки накидных гаек SXE-SSE DN 65÷100

| d | DN | Артикул |
|-----|-----|----------|
| 75 | 65 | HSVXE075 |
| 90 | 80 | HSVXE090 |
| 110 | 100 | HSVXE110 |



LSE

Набор для идентификации и печати этикеток для рукоятки Easyfit, включающий листы наклеек в специальном конверте и программное обеспечение для пошагового создания этикеток.

| d | DN | Артикул |
|-----|-----|---------|
| 75 | 65 | LSE063 |
| 90 | 80 | LSE063 |
| 110 | 100 | LSE063 |

ИНДИВИДУАЛИЗАЦИЯ

Клапаны SXE и SSE DN 65÷100 Easyfit оснащены системой Labelling System.

Эта система позволяет самостоятельно изготовить специальные этикетки, чтобы разместить их на корпусе клапана. Такая возможность максимально упрощает задачу нанесения на корпус клапана торговых знаков предприятий, серийных номеров или инструкций по применению, например, обозначение функции клапана в системе, обозначение рабочей среды, а также специальные указания для клиентской службы: название заказчика, дата и место установки.

Специальный модуль LCE включает заглушку из прозрачного ПВХ и белую пластинку для этикетки из того же материала, с одной стороны которой нанесен торговый знак FIP.

Вставленную в заглушку пластинку можно извлечь и, перевернув, использовать для идентификации путем размещения этикеток, напечатанных при помощи ПО, входящего в комплект поставки набора LSE.

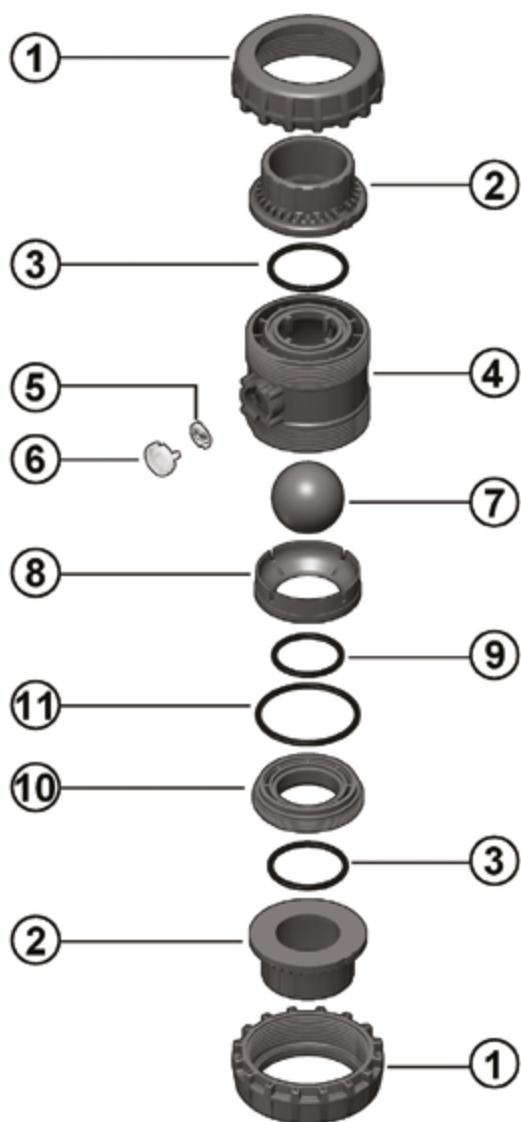
Чтобы поместить этикетку на клапан, выполните следующую процедуру:

- 1) Извлеките прозрачную заглушку из гнезда на корпусе клапана.
- 2) Извлеките пластинку для этикетки из прозрачной заглушки.
- 3) Наклейте этикетку на пластинку, выровняв профили с соблюдением положения выступа.
- 4) Вставьте пластинку в прозрачную заглушку, чтобы защитить этикетку от воздействия окружающей среды.
- 5) Установите прозрачную заглушку в гнездо на корпусе клапана.

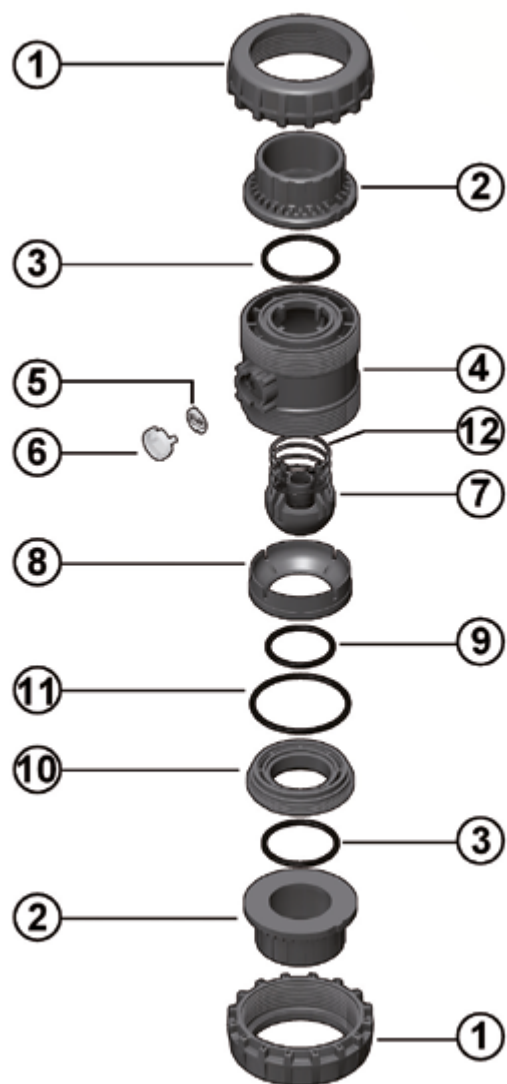


КОМПОНЕНТЫ

ДЕТАЛИЗИРОВАННАЯ ВЗРЫВ-СХЕМА



SXE



SSE

1 · Гайка (ПВХ - 2)

2 · Окончание (ПВХ - 2)

3 · Торцевое уплотнение (EPDM, FKM - 2)

4 · Корпус (ПВХ - 1)

5 · Пластинка для этикетки
(ПВХ - 1)

6 · Защитная заглушка
(прозрачный ПВХ-1)

7 **SXE** · Шар (ПВХ - 1)

7 **SSE** · Полусфера (ПВХ - 1)

8 · Седло шара (ПВХ - 1)

9 · Уплотнение седла шара
(EPDM, FKM - 1)

10 · Опора седла шара (ПВХ - 1)

11 · Радиальное уплотнение опоры седла
(EPDM, FKM - 1)

12 · Пружина (нерж. сталь* - 1)

* Также из стали А316, футерованной PTFE

В скобках указан материал компонента и число изделий в комплекте поставки

РАЗБОРКА

SXE

В нормальных рабочих условиях клапан SXE не требует техобслуживания. При обнаружении утечек или износа перед началом техобслуживания необходимо перекрыть поток перед клапаном и убедиться в отсутствии остаточного давления (при необходимости сбросить давление после клапана).

- 1) Полностью слейте остатки жидкости, которая может быть опасной для оператора, и по возможности обеспечьте циркуляцию воды для внутренней промывки клапана.
- 2) Чтобы облегчить откручивание гаек при разборке, можно воспользоваться многофункциональной рукояткой Easyfit (поставляется отдельно).
- 3) Отвинтите опору седла шара (10) многофункциональной рукояткой Easyfit: два выступа верхней стороны рукоятки совместите со специальными гнездами в опоре (10) и отвинтите ее вращением против часовой стрелки, затем извлеките.
- 4) Извлеките все внутренние компоненты.

SSE

При обнаружении утечек или износа перед началом техобслуживания необходимо перекрыть поток перед клапаном и убедиться в отсутствии остаточного давления (при необходимости сбросить давление после клапана).

- 1) Полностью слейте остатки жидкости, которая может быть опасной для оператора, и по возможности обеспечьте циркуляцию воды для внутренней промывки клапана.
- 2) Чтобы облегчить откручивание гаек при разборке, можно воспользоваться многофункциональной рукояткой Easyfit (поставляется отдельно).
- 3) Отвинтите опору седла шара (10) многофункциональной рукояткой Easyfit: два выступа верхней стороны рукоятки вставьте совместите со специальными гнездами в опоре (10) и отвинтите ее вращением против часовой стрелки, затем извлеките.
- 4) Извлеките все внутренние компоненты.

СБОРКА

SXE

- 1) Вновь соберите клапан, следуя указаниям детализированного чертежа на предыдущей странице.
- 2) Затяните опору седла шара (10) с помощью многофункциональной рукоятки Easyfit. Таким способом обеспечивается оптимальная сборка и работа клапана (рис. 3).
- 3) Установите клапан между окончаниями (2) и затяните гайки (1) по часовой стрелке, пользуясь многофункциональной рукояткой Easyfit (рис. 7), контролируя, чтобы уплотнительные кольца торцевого уплотнения (3) не выходили из гнезд.

SSE

- 1) Вновь соберите клапан, следуя указаниям детализированного чертежа на предыдущей странице.
- 2) Затяните опору седла шара (10) с помощью многофункциональной рукоятки Easyfit. Таким способом обеспечивается оптимальная сборка и работа клапана (рис. 3).
- 3) Установите клапан между окончаниями (2) и затяните гайки (1) по часовой стрелке, пользуясь многофункциональной рукояткой Easyfit (рис. 7), контролируя, чтобы уплотнительные кольца торцевого уплотнения (3) не выходили из гнезд.



Примечание: во время сборочных операций рекомендуется смазать резиновые прокладки. Следует помнить, что минеральные масла непригодны для этой цели, т.к. они агрессивны к этилен-пропилен каучуку (EPDM).

Рис. 1



Рис. 2



Рис. 3



Рис. 4



УСТАНОВКА

Клапаны SXE и SSE могут устанавливаться как в вертикальном положении (поток направлен вверх), так и в горизонтальном (модель SXE при минимальном перепаде давления 0,2 бар).

Прежде чем приступить к установке, необходимо внимательно прочитать инструкции:

- 1) Проверьте, что трубы, к которым присоединяется клапан, выровнены по оси, во избежание механических нагрузок на резьбовые соединения клапана.
- 2) Отвинтите гайки (1) от корпуса (4) и наденьте их на отрезки трубы.
- 3) Приварите или привинтите окончания (2) к отрезкам трубы.
- 4) Разместите корпус клапана между окончаниями (рис. 1).
- 5) Наденьте гайки на корпус клапана и начните вручную затягивать их по часовой стрелке, пока не почувствуете сопротивление вращению. Не пользуйтесь ключами или другими инструментами, которые могут повредить поверхность гаек (рис. 2).
- 6) Чтобы облегчить прикручивание гаек при сборке, можно воспользоваться многофункциональной рукояткой Easyfit (поставляется отдельно).
- 7) Извлеките вставной вкладыш, расположенный в рукоятке (рис. 5), переверните его и вставьте в специальное гнездо, расположенное с нижней стороны рукоятки (рис. 6).
- 8) Полученное таким образом приспособление зафиксируйте на внешнем профиле гайки, так чтобы получить прочную и надежную посадку, которая позволит приложить надлежащий момент затяжки, без риска повредить гайку (рис. 7).
- 9) Повторите пункт 7 для другой гайки.
- 10) По окончании затяжки извлеките вставной вкладыш и вновь разместите его в гнезде рукоятки.
- 11) При необходимости крепления трубы, могут быть использованы опорные хомуты (ZIKM) в сочетании с пластиной (DSM).

ПРЕДУПРЕЖДЕНИЯ

- Если используются летучие жидкости (например, перекись водорода H_2O_2 или гипохлорит натрия $NaClO$), рекомендуется из соображений безопасности обратиться в отдел технического обслуживания. Такие жидкости при испарении могут создавать опасное давление в зоне между корпусом и шаром.
- Для испытаний линий из полимерных материалов нельзя применять сжатый воздух или другие газы.
- Необходимо всегда избегать резкого открытия/закрытия и защищать клапан от несанкционированного воздействия.

Рис. 5



Рис. 6



Рис. 7



Рис. 8

