



Мембранный вентиль из PP-H(100)

VM PP-H



Все данные настоящей публикации носят справочный характер. Гарантии предоставляются в соответствии с международными нормами и правилами. Компания FIP оставляет за собой право на внесение изменений в номенклатуру продукции, приведенную в данном каталоге.

Мембранный вентиль

Вентиль типа VM представляет собой мембранный вентиль с ручным приводом, оснащенный неподнимающимся маховиком, высота которого не изменяется при вращении.

Внутренние металлические элементы не соприкасаются с жидкостью и газом, оборудованы подшипником из POM в целях минимизации трения.

Пластмассовый стержень показывает положение вентиля.

Винты, которые крепят крышку к корпусу вентиля, вставляются снизу, и прикручиваются вместе со втулками в крышке. Таким образом, на внешней поверхности обеспечивается отсутствие отверстий, в которые может попасть грязь.

Мембранный вентиль является простым в использовании и имеет компактную и прочную конструкцию. Он может применяться для работы с жидкостями или газами, а также абразивными и загрязненными средами.

Мембранный вентиль может устанавливаться в любом положении.

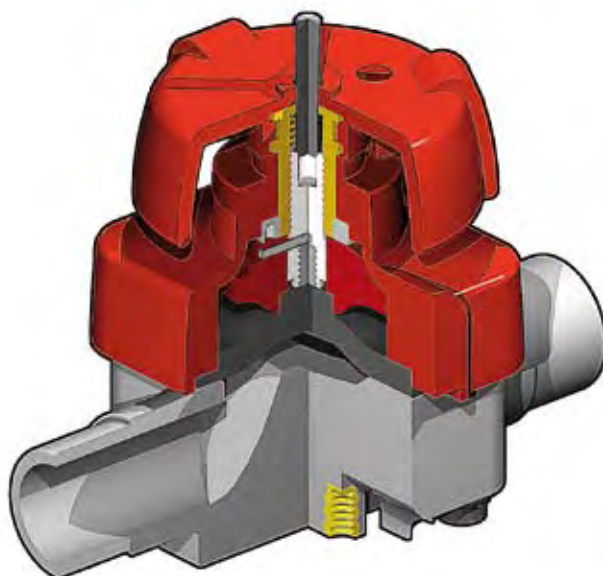
Привод с маховиком и мембранное уплотнение позволяют быстро выполнять настройку, а также способствуют минимизации рисков гидравлического удара.

Характеристики:

- повышенный коэффициент потока и пониженная потеря напора;
- компактность и относительная легкость;
- минимальное количество размеров: только 5 размеров мембран и крышек для 9 различных вентилях;
- простота замены уплотнительной мембраны;
- встроенный индикатор положения.

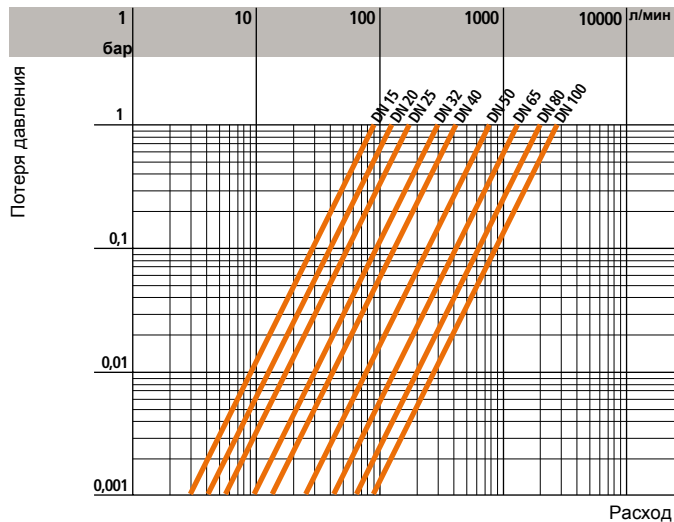
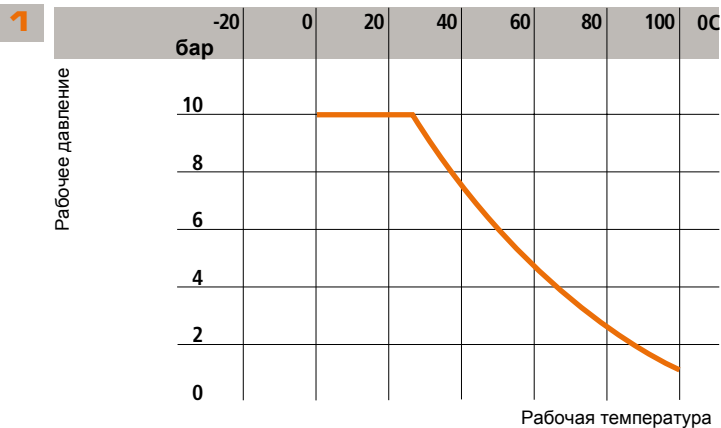
Комплектующие:

- предохранительное блокировочное устройство;
- электрический индикатор положения (1 концевой выключатель);
- пластина для выравнивания корпусов по центральной оси трубы для размеров от DN 15 до DN 50 .

**Условные обозначения**

d	Внешний диаметр трубы, мм
DN	Номинальный внутренний диаметр, мм
R	Номинальный размер резьбы в дюймах
PN	Номинальное давление, бар (максимальное рабочее давление при температуре воды 20°C)
g	Вес в граммах
PP-H	Полипропилен гомополимер
EPDM	Этилен-пропилен каучук
FPM (FKM)	Фторэластомер (витон)
PTFE	Политетрафторэтилен
POM	Полиоксиметилен
PBT	Полибутилен терефталат

Технические характеристики



d	20	25	32	40	50	63	75	90	110
DN	15	20	25	32	40	50	65	80	100
k_{v100}	93	136	175	300	416	766	1300	2000	2700

Рабочее давление	0-10 бар
Материал уплотнительной мембраны	EPDM-FPM PTFE**
Материал корпуса вентиля	PP-H

** Для сред, которые характеризуются высокой проникающей способностью, в наличии имеются специальные мембраны.

1 График изменения давления в зависимости от температуры для воды и жидкостей, в отношении которых материал классифицируется как ХИМИЧЕСКИ СТОЙКИЙ (см. «Справочник по химической стойкости»).
На графике показано поведение материалов в течение 10 лет.

2 График изменения расхода в зависимости от потери давления

3 Коэффициент потока k_{v100}
Под коэффициентом потока k_{v100} подразумевается расход Q, выраженный в литрах в минуту (температура воды 20°C), при котором происходит потеря давления $\Delta p = 1$ бар для определенного положения вентиля. Значения k_{v100} , указанные в таблице, рассчитаны для полностью открытого вентиля.

Размеры

Мембранные вентили FIP доступны в описанных ниже модификациях.

Их соединения соответствуют следующим стандартам:

Сварка: DIN 16962.

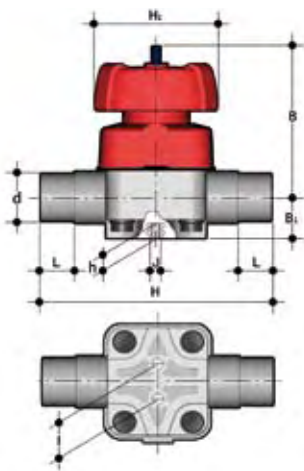
Для соединения с трубами, соответствующими стандартам EN ISO 15494, UNI 8318, DIN 8077.

Фланцевое соединение: ISO 2084, EN 1452, DIN 8063, ASA ANSI B.16.5 150.

VMDM

МЕМБРАННЫЙ ВЕНТИЛЬ

с ПП патрубками под раструбную сварку



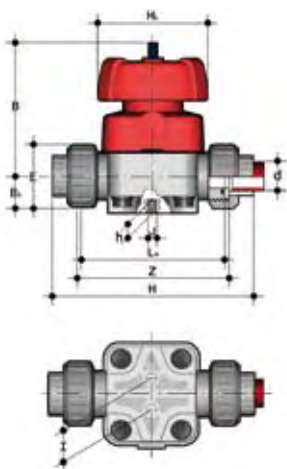
d	DN	PN	B	B ₁	H	h	H ₁	I	J	L	g
20	15	10	95	26	124	12	90	25	M6	16	600
25	20	10	95	26	144	12	90	25	M6	19	600
32	25	10	95	26	154	12	90	25	M6	22	600
40	32	10	126	40	174	18	115	44,5	M8	26	1200
50	40	10	126	40	194	18	115	44,5	M8	31	1200
63	50	10	148	40	224	18	140	44,5	M8	38	1900
75	65	*10	225	55	284	23	250	100	M12	44	6000
90	80	*10	225	55	300	23	250	100	M12	51	6000
110	100	*10	295	69	340	23	250	120	M12	61	9000

*PTFE PN6

VMUM

МЕМБРАННЫЙ ВЕНТИЛЬ

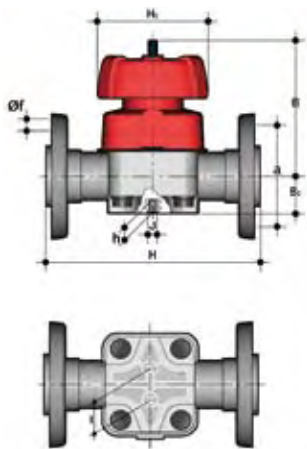
с разборными муфтовыми окончаниями под раструбную сварку



d	DN	PN	B	B ₁	H	h	H ₁	I	L _A	J	Z	E	g
20	15	10	95	26	147	12	90	25	108	M6	115	52	710
25	20	10	95	26	154	12	90	25	108	M6	116	62	750
32	25	10	95	26	168	12	90	25	116	M6	124	70	780
40	32	10	126	40	192	16	115	44,5	134	M8	140	82	1420
50	40	10	126	40	222	16	115	44,5	154	M8	160	90,5	1460
63	50	10	148	40	266	16	140	44,5	184	M8	190	106	2380

МЕМБРАННЫЙ ВЕНТИЛЬ

со свободными фланцами, в соответствии с UNI 2223 PN 10/16



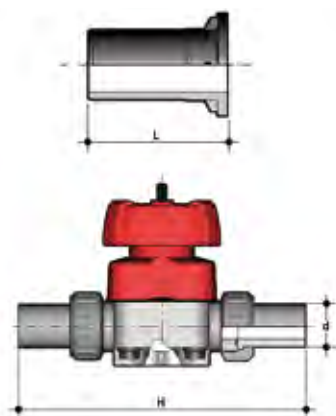
d	DN	PN	B	B ₁	H	H ₁	I	J	F	f	U	g
20	15	10	95	26	130	90	25	M6	65	14	4	740
25	20	10	95	26	150	90	25	M6	75	14	4	800
32	25	10	95	26	160	90	25	M6	85	14	4	890
40	32	10	126	40	180	115	44,5	M8	100	18	4	1660
50	40	10	126	40	200	115	44,5	M8	110	18	4	1775
63	50	10	148	40	230	140	44,5	M8	125	18	4	2670
75	65	*10	225	55	290	250	100	M12	145	18	4	7100
90	80	*10	225	55	310	250	100	M12	160	18	8	7500
110	100	*10	295	69	350	250	120	M12	180	18	8	11350

*PTFE PN6

Комплектующие

CVDEBIM - CVDMBIM

ОКОНЧАНИЯ из ПЭ (PE100) или ПП (PPH100)
(CVDEBIM или CVDMBIM соответственно)



d	DN	L	H	Артикул	
				CVDEBIM	CVDMBIM
20	15	55	218	CVDEBIM11020	CVDMBIM11020
25	20	70	248	CVDEBIM11025	CVDMBIM11025
32	25	74	272	CVDEBIM11032	CVDMBIM11032
40	32	78	296	CVDEBIM11040	CVDMBIM11040
50	40	84	328	CVDEBIM11050	CVDMBIM11050
63	50	91	372	CVDEBIM11063	CVDMBIM11063

Установка на трубопроводе (DN 15 – 50)

Вентиль может быть установлен в любом положении и направлении.

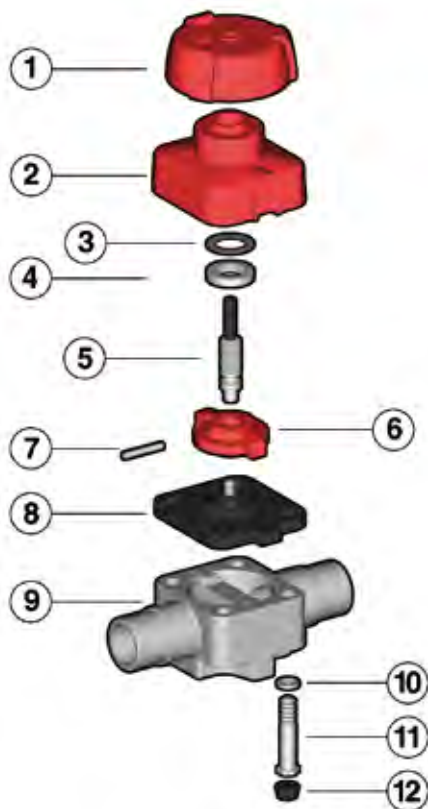
Разборка

- 1) Отключите участок, на котором располагается кран, от системы.
- 2) Открутите болты (11) и отсоедините корпус (9) от группы управления
- 3) Отсоедините мембрану (8) от плунжера (6). Вращайте маховик по часовой стрелке до тех пор, пока шток/плунжерная группа не высвободится. Замените или очистите диафрагму. При необходимости смажьте шток (5)

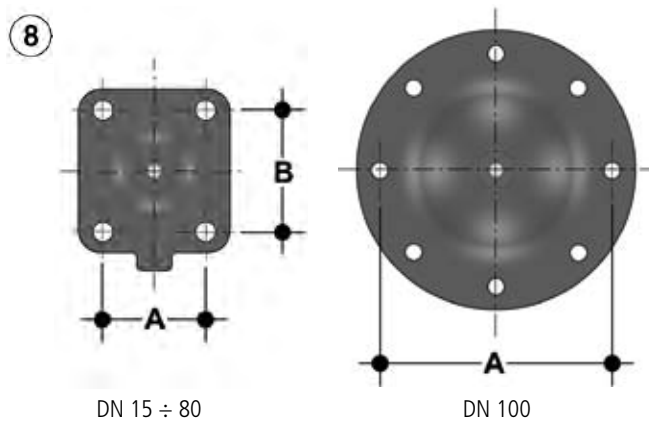
Сборка

- 1) Наденьте маховик на крышку вентиля (2)
- 2) Установите уплотнение (3) на резьбовую втулку маховика над крышкой, закрутите предохранительное кольцо (4).
- 3) Затем снимите плунжер (6) со штока (5) и зафиксируйте с помощью шпильки (7).
Внимание! Эта шпилька должна иметь прочную посадку в штоке (5)
- 4) Затем вкрутите шток (5) в резьбовую втулку маховика(1).
Внимание! Левосторонняя резьба! Плунжер (6) должен быть установлена таким образом, чтобы шпилька (7) попала в предназначенное для нее углубление в крышке вентиля.
- 5) Затяните плунжер (6) на крышке вентиля, путем вращения маховика. Закрутите мембрану (8) против часовой стрелки до тех пор, пока отверстия на мембране не совпадут с отверстиями на крышке вентиля.
- 6) Установите крышку вентиля на его корпус, предварительно убедитесь в правильности установки. Закрутите защитные колпачки (12) с помощью шестигранной отвертки
 - не забудьте шайбы (10)
 - сбалансировано затяните болты (крест на крест)

VM PP-H



DN 15 ÷ 50



DN 15 ÷ 80

DN 100

d	20	25	32	40	50	63	75	90	110
DN	15	20	25	32	40	50	65	80	100
A	46	46	46	65	65	78	114	114	193
B	54	54	54	70	70	82	127	127	-

VM PP-H

Поз.	Наименование	Материал	Количество
1	Маховик	PP-GR	1
2	Крышка вентиля	PP-GR	1
3	Уплотнение	РММ	1
4	Предохранительное кольцо	Латунь	1
5	Шток-индикатор	Нержавеющая сталь	1
6	Плунжер	PBT	1
7	Шпилька	Нержавеющая сталь	1
8	Мембрана	EPDM, FPM, PTFE	1
9	Корпус	ПП	1
10	Шайба	Оцинкованная сталь	4
11	Болт	Оцинкованная сталь	4
12	Защитный колпачок	ПЭ	4

Артикул

VMDM

стр. 160

d	EPDM	FPM	PTFE
20	VMDM020E	VMDM020F	VMDM020P
25	VMDM025E	VMDM025F	VMDM025P
32	VMDM032E	VMDM032F	VMDM032P
40	VMDM040E	VMDM040F	VMDM040P
50	VMDM050E	VMDM050F	VMDM050P
63	VMDM063E	VMDM063F	VMDM063P
75	VMDM075E	VMDM075F	VMDM075P
90	VMDM090E	VMDM090F	VMDM090P
110	VMDM110E	VMDM110F	VMDM110P

VMOM

стр. 161

d	EPDM	FPM	PTFE
20	VMOM020E	VMOM020F	VMOM020P
25	VMOM025E	VMOM025F	VMOM025P
32	VMOM032E	VMOM032F	VMOM032P
40	VMOM040E	VMOM040F	VMOM040P
50	VMOM050E	VMOM050F	VMOM050P
63	VMOM063E	VMOM063F	VMOM063P
75	VMOM075E	VMOM075F	VMOM075P
90	VMOM090E	VMOM090F	VMOM090P
110	VMOM110E	VMOM110F	VMOM110P

VMUIM

стр. 160

d	EPDM	FPM	PTFE
20	VMUIM020E	VMUIM020F	VMUIM020P
25	VMUIM025E	VMUIM025F	VMUIM025P
32	VMUIM032E	VMUIM032F	VMUIM032P
40	VMUIM040E	VMUIM040F	VMUIM040P
50	VMUIM050E	VMUIM050F	VMUIM050P
63	VMUIM063E	VMUIM063F	VMUIM063P