



Обратный клапан из PP-H(100)

# VR PP-H



Все данные настоящей публикации носят справочный характер. Гарантии предоставляются в соответствии с международными нормами и правилами. Компания FIP оставляет за собой право на внесение изменений в номенклатуру продукции, приведенную в данном каталоге.

## Обратный клапан из PP-H

- Обратный клапан FIP позволяет жидкости проходить только в одном направлении
- Диапазон диаметров: d 20 мм – 90 мм (R 3/8" – 4")
- Материал: полипропилен гомополимер PP-H (100)
- Рабочее давление до 10 бар при 20 °С (вода)
- Рабочая температура до 100°С
- Возможность выполнения технического обслуживания без снятия корпуса клапана

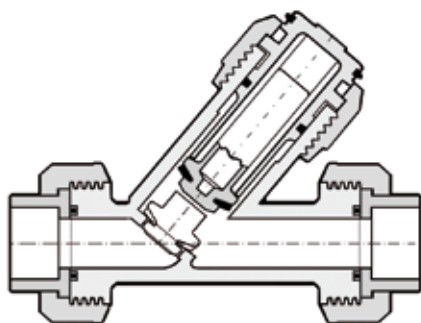


Рис.А

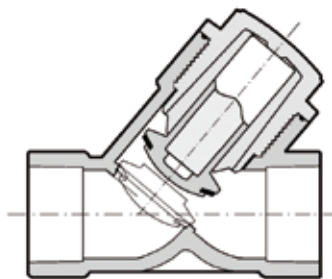
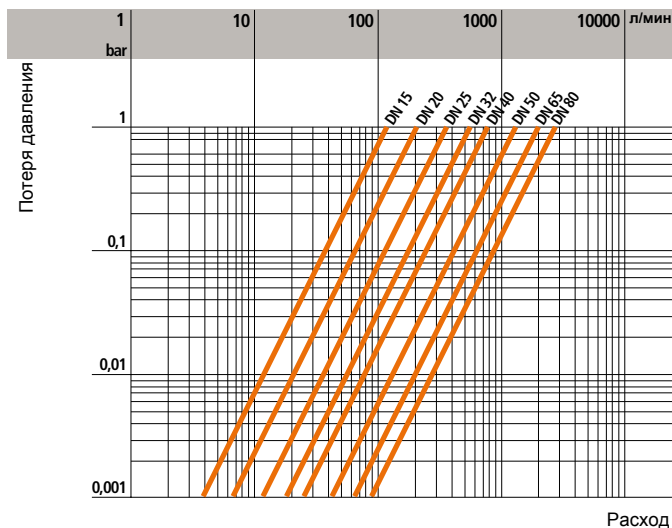
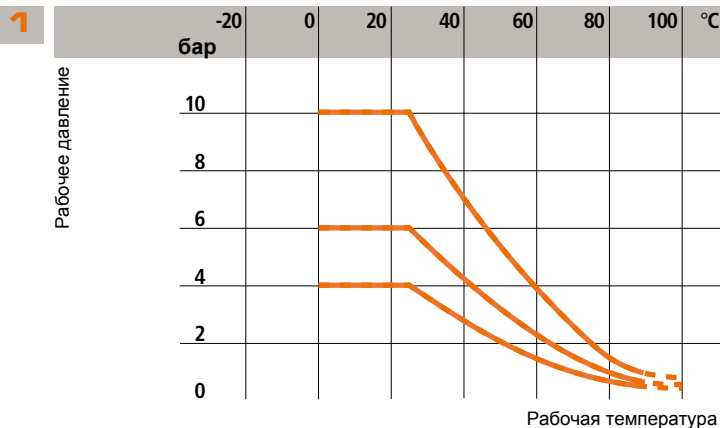


Рис.В

### Условные обозначения

<b>d</b>	Внешний диаметр трубы, мм
<b>DN</b>	Номинальный внутренний диаметр, мм
<b>PN</b>	Номинальное давление, бар (максимальное рабочее давление при температуре воды 20°С)
<b>g</b>	Вес в граммах
<b>К</b>	Ключ крышки
<b>PP-H</b>	Полипропилен гомополимер
<b>EPDM</b>	Этилен пропилен каучук
<b>FPM (FKM)</b>	Фторэластомер (витон)

Технические характеристики



3

d	20	25	32	40	50	63	75	90
бар	0,008	0,009	0,014	0,017	0,018	0,021	0,022	0,022

4

d	20	25	32	40	50	63	75	90
DN	15	20	25	32	40	50	65	80
$k_{v100}$	110	205	375	560	835	1300	1950	2600

5

d	20	25	32	40	50	63	75	90
мм H <sub>2</sub> O	150	200	350	350	350	350	350	350

1 График изменения давления в зависимости от температуры для воды и жидкостей, в отношении которых материал классифицируется как ХИМИЧЕСКИ СТОЙКИЙ.  
Во всех других случаях требуется соответствующее снижение номинального давления PN.  
(25 лет, с учетом фактора безопасности)

2 График потери давления

3 Минимальное давление, необходимое для поднятия поршня

4 Минимальное давление, необходимое для обеспечения плотности (поршень в закрытом положении)

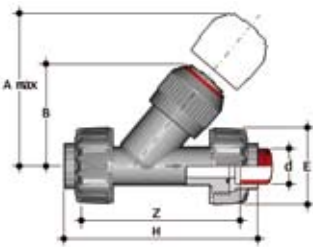
5 Коэффициент потока  $k_{v100}$   
Под коэффициентом потока  $k_{v100}$  подразумевается расход Q, выраженный в литрах в минуту (температура воды 20°C), при котором происходит потеря напора  $\Delta p = 1$  бар для определенного положения клапана. Значения  $k_{v100}$ , указанные в таблице, рассчитаны для полностью открытого клапана.

Размеры

Обратные клапаны FIP доступны в модификациях с фланцевыми и муфтовыми соединениями, а также с окончаниями с внутренней резьбой, которые соответствуют DIN 16962 и предназначены для соединения с трубами, соответствующим стандартам EN ISO 15494, UNI 8318, DIN 8077.

VRUIM

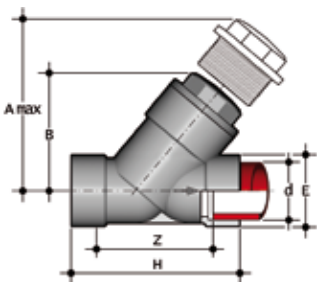
ОБРАТНЫЙ КЛАПАН  
разборные муфтовые окончания, метрическая серия



d	DN	PN	A max	B	E	Z	H	g
20	15	10	125	71	55	108,5	137,5	165
25	20	10	145	83	65	125	157	227
32	25	10	165	94	74	142,5	178,5	380
40	32	10	190	109	86	164	205	645
50	40	10	210	119	99	196,5	243,5	915
63	50	10	240	142,5	120	239	294	1555

VRIM

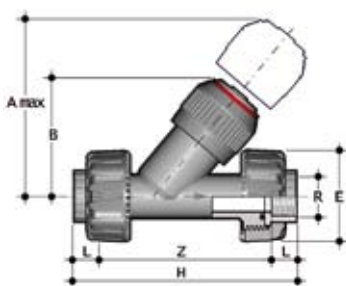
ОБРАТНЫЙ КЛАПАН  
муфтовые окончания, метрическая серия



d	DN	PN	A max	B	E	Z	H	K	g
75	65	6	300	176	103	179	241	96	2450
90	80	4	325	192	115	189	260	105	3130

VRUFM

ОБРАТНЫЙ КЛАПАН  
разборные муфтовые окончания с внутренней резьбой



d	DN	PN	A max	B	E	Z	H	g
1/2"	15	10	125	71	55	113	143	165
3/4"	20	10	145	83	65	127,4	160	227
1"	25	10	165	94	74	144,8	183	380
1 1/4"	32	10	190	109	86	171,2	214	645
1 1/2"	40	10	210	119	99	192,2	235	915
2"	50	10	240	142,5	120	233,6	285	1555

## Монтаж

Обратный клапан может устанавливаться на трубах, расположенных в вертикальном или горизонтальном положении.

Крышка (3) должна быть направлена вверх, так как поршень работает под действием силы тяжести.

Расположите клапан таким образом, чтобы стрелка на корпусе соответствовала направлению потока.

### Рис. А

- 1) Открутите гайки (10) и наденьте их на участки трубы.
- 2) Выполните раструбную сварку муфт (9) на участках трубы (для обеспечения надлежащего соединения ознакомьтесь с инструкциями в руководстве «Раструбная сварка».)
- 3) Расположите клапан между муфтами.
- 4) Закрутите гайки.

### Рис. В

Соединение выполняется посредством раструбной сварки. Для обеспечения надлежащего соединения ознакомьтесь с инструкциями в руководстве «Раструбная сварка».

## Демонтаж

### Рис. А

- 1) Изолируйте клапан от потока жидкости (обеспечьте отсутствие давления).
- 2) Открутите гайку (6) и снимите крышку (3) с корпуса (1).
- 3) Достаньте поршень (2) и гладкое уплотнение (5).
- 4) Достаньте разомкнутое кольцо (7) и снимите гайку (6) с крышки (3).
- 5) Снимите уплотнительное кольцо крышки (4).

### Рис. В

- 1) Изолируйте клапан от потока жидкости (обеспечьте отсутствие давления).
- 2) Открутите крышку (3) от корпуса (1).
- 3) Достаньте прокладку (4) из гнезда в корпусе (1).
- 4) Достаньте поршень (2) и соответствующую гладкую прокладку (5).

## Сборка

### Рис. А

- 1) Вставьте уплотнительное кольцо (4) в гнездо в крышке (3).
- 2) Вставьте крышку (3) в гайку (6) и закрепите оба компонента с помощью разомкнутого кольца (7).
- 3) Вставьте поршень (2) с гладкой прокладкой (5) в крышку (3), а крышку установите на корпус (1).
- 4) Закрутите гайку (6) на корпусе (1).

### Рис. В

- 1) Вставьте в крышку (3) поршень (2) с прокладкой (5).
- 2) Вставьте прокладку крышки (4) в гнездо на корпусе (1).
- 3) Закрепите крышку (3) на корпусе (1).

Операции по техническому обслуживанию могут выполняться без снятия корпуса клапана с трубопровода. Перед выполнением данных операций рекомендуется нанести соответствующую смазку на уплотнительные элементы (не рекомендуется использовать минеральные масла, так как они могут повредить компоненты из этилен-пропиленовой резины).

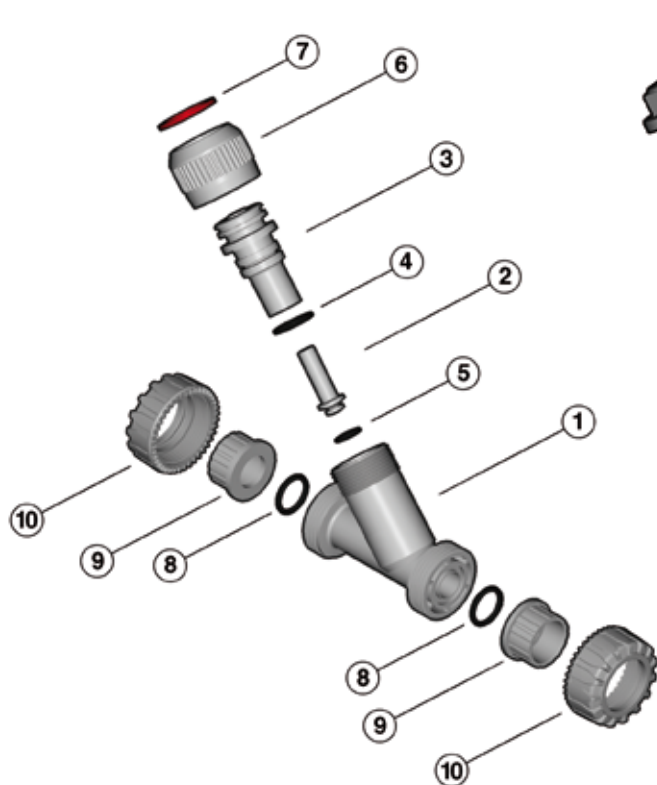


Рис.А (DN 15 ÷ 50)

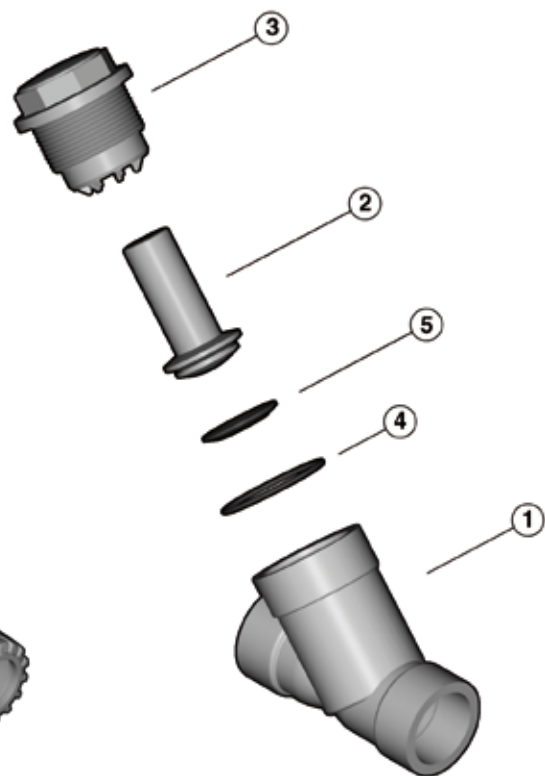


Рис.В (DN 65 ÷ 80)

Поз.	Наименование компонентов	Материал изготовления
1	Корпус	ПП
2	Поршень	ПП
3	Крышка	ПП
*4	Уплотнение крышки	EPDM или FPM
*5	Гладкое уплотнение поршня	EPDM или FPM
6	Гайка	ПП
7	Разомкнутое кольцо	ПВХ
*8	Прокладка торцевого уплотнения	EPDM или FPM
*9	Муфта	ПП
10	Гайка	ПП

\* запасные части



## Артикул

### VRIM

стр. 193

d	EPDM	FPM
75	VRIM075E	VRIM075F
90	VRIM090E	VRIM090F

### VRUFM

стр. 193

R	EPDM	FPM
1/2"	VRUFM012E	VRUFM012F
3/4"	VRUFM034E	VRUFM034F
1"	VRUFM100E	VRUFM100F
1 1/4"	VRUFM114E	VRUFM114F
1 1/2"	VRUFM112E	VRUFM112F
2"	VRUFM200E	VRUFM200F

### VRUIM

стр. 193

d	EPDM	FPM
20	VRUIM020E	VRUIM020F
25	VRUIM025E	VRUIM025F
32	VRUIM032E	VRUIM032F
40	VRUIM040E	VRUIM040F
50	VRUIM050E	VRUIM050F
63	VRUIM063E	VRUIM063F