

Каталог ПВДФ



Трубы, фитинги и
запорно-регулирующая арматура из ПВДФ



Содержание

ПВДФ

Общие характеристики	2
Применимые стандарты	4
Сертификаты и знаки качества	5
Основные свойства	6
Инструкции по сварке в раструб	7
Инструкции по монтажу резьбовых соединений	10
Инструкции по монтажу фланцевых соединений	11

ТРУБА ISO-UNI

Напорная труба	16
----------------	----

ФИТИНГИ ДЛЯ СВАРКИ ВРАСТРУБ

Фитинги метрической серии ISO-UNI	24
Переходные фитинги ISO-BSP	40

VKD DN 10÷50

Двухходовой шаровой кран DUAL BLOCK® промышленного применения	48
---	----

VKD DN 65÷100

Двухходовой шаровой кран DUAL BLOCK® промышленного применения	64
---	----

VKR DN 10÷50

Шаровой кран DUAL BLOCK® для регулировки потока	78
---	----

SR DN 15÷50

Шаровой обратный клапан	92
-------------------------	----

FK DN 40÷400

Дисковый затвор промышленного применения	100
--	-----

DK DN 15÷65

Двухходовой мембранный клапан DIALOCK®	122
--	-----

VM DN 80÷100

Мембранный клапан	138
-------------------	-----

CM DN 12÷15

Компактный мембранный клапан	148
------------------------------	-----

СОКРАЩЕНИЯ

155



ПВДФ

Общие характеристики

**ПВДФ (PVDF)
(поливинилиденфторид)
– это фторированный
полимер с массовым
содержанием фтора 59%. Этот
материал, получаемый путем
полимеризации
винилиденфторида,
обладает исключительной
механической, физической и
химической устойчивостью,
обеспечивая отличную
термическую стабильность
до температуры +140° С.**

Во всех изделиях из ПВДФ компании FIP для производства труб, фитингов и запорно-регулирующей арматуры, изготавливаемых методом экструзии и литья под давлением, применяются только смолы ПВДФ Solef® (производства компании SOLVAY), специально разработанные для промышленного применения.

Благодаря высокой степени чистоты и исключительным характеристикам ПВДФ представляет собой наилучшую альтернативу металлическим материалам, имеет широкое применение в промышленности (химической, нефтяной, фармацевтической, целлюлозно-бумажной, электронной и т.д.), в технологическом оборудовании и не только.

Среди наиболее важных свойств и преимуществ ПВДФ Solef® можно указать следующие:

- **Отличная химическая стойкость:** Использование смол Solef®, полимеров винилиденфторида обеспечивает превосходную коррозионную и абразивную стойкость при работе с агрессивными химическими веществами. ПВДФ в основном инертен по отношению к большинству кислот и неорганических щелочей, органических кислот, ароматических и алифатических углеводородов, спиртов и галогенированных растворителей; при этом его не следует использовать с фтором, аминами, кетонами и олеумом (раствором серного ангидрида в серной кислоте).
- **Отличная термическая стойкость:** ПВДФ сохраняет свои свойства в диапазоне температур от -40 °С до + 140 °С. Системы трубопроводов из ПВДФ особенно подходят для всех применений, где требуются стойкость к высоким температурам, очень низкий уровень загрязнения жидкостей, а также высокая устойчивость к старению вследствие воздействия атмосферных факторов и ультрафиолетового излучения. Отличные механические характеристики материала остаются неизменными даже при высоких температурах.
- **Огнестойкость:** Смолы Solef® обеспечивают превосходную огнестойкость без необходимости добавления в их состав замедлителей горения (пределный кислородный индекс, LOI=44%). При горении эмиссия дыма умеренная. Смолам ПВДФ Solef® присвоен класс UL-94 V-O.
- **Чистота:** Смола ПВДФ Solef® является чрезвычайно чистым полимером, не содержащим стабилизаторов, пластификаторов, смазочных веществ и замедлителей горения. Поэтому она является идеальным материалом для систем транспортировки ультрачистой воды и химикатов, когда требуется отсутствие загрязнения транспортируемой жидкости. Поскольку она физиологически не токсична, то пригодна для систем транспортировки пищевых жидкостей и продуктов.
- **Повышенная абразивная стойкость:** Согласно Табер-тесту (тесту на истираемость, в котором потеря веса материала измеряется после контакта с абразивным диском в течение 1000 циклов) ПВДФ является материалом с более высокой абразивной стойкостью по сравнению со всеми другими полимерными материалами (CS-10 нагрузка 1кг – потеря веса/1000 циклов = 5-10 мг).

Плотность		
Методика испытаний	ISO 1183	
Единица измерения	г/см ³	
Значение	Арматура/фитинги: 1,78 – Трубы: 1,78	
Индекс текучести (MFI 230°C, 5 кг)		
Методика испытаний	ISO 1133	ASTM D1238
Единица измерения	г/(10 мин.)	г/(10 мин.)
Значение	Арматура/фитинги: 6 – Трубы: 6	Арматура/фитинги: 24 – Трубы: 24
Модуль упругости		
Методика испытаний	ISO 527	ASTM D1238
Единица измерения	МПа = Н/мм ²	МПа = Н/мм ²
Значение	Арматура/фитинги: 2100 – Трубы: 2100	Арматура/фитинги: 2200 – Трубы: 2100
Ударная прочность по IZOD при температуре 23°C		
Методика испытаний	ASTM D256	
Единица измерения	Дж/м	
Значение	Арматура/фитинги: 55 – Трубы: 110	
Относительное удлинение		
Методика испытаний	ISO 527-2	ASTM D1238
Единица измерения	%	%
Значение	Арматура/фитинги: 80 – Трубы: 80	Арматура/фитинги: 5-10 – Трубы: 20-50
Твердость по шкале Роквелла		
Методика испытаний	ASTM D 785	
Единица измерения	R	
Значение	Арматура/фитинги: 110 – Трубы: 110	
Предел прочности при растяжении		
Методика испытаний	ISO 527	ASTM D 638
Единица измерения	МПа = Н/мм ²	МПа = Н/мм ²
Значение	Арматура/фитинги: 50 – Трубы: 50	Арматура/фитинги: 53-57 – Трубы: 53-57
Температура деформации (при нагрузке 0,46 Н/мм²)		
Методика испытаний	ISO 75	ASTM D 648
Единица измерения	°C	°C
Значение	Арматура/фитинги: 145 – Трубы: 145	Арматура/фитинги: 148 – Трубы: 147
Теплопроводность при 23° C		
Методика испытаний	DIN 52612-1	ASTM C 177
Единица измерения	Вт/(м К)	Вт/(м К)
Значение	Арматура/фитинги: 0,20 – Трубы: 0,20	Арматура/фитинги: 0,20 – Трубы: 0,20
Коэффициент линейного теплового расширения		
Методика испытаний	DIN 53752	ASTM D 696
Единица измерения	м/(м °C)	м/(м °C)
Значение	Арматура/фитинги: 12x10 ⁻⁵ Трубы: 12x10 ⁻⁵	Арматура/фитинги: 12x10 ⁻⁵ Трубы: 12x10 ⁻⁵
Предельный кислородный индекс		
Методика испытаний	ISO 4859-1	ASTM D 2863
Единица измерения	%	%
Значение	Арматура/фитинги: 44 – Трубы: 44	Арматура/фитинги: 44 – Трубы: 44
Удельное поверхностное электрическое сопротивление		
Методика испытаний	ASTM D257	
Единица измерения	Ом	
Значение	Арматура/фитинги: >10 ¹⁴ – Трубы: >10 ¹⁴	
Воспламеняемость		
Методика испытаний	UL94	
Значение	V-0	

ПВДФ

Применимые стандарты

Продукция из ПВДФ Solef® выпускается согласно высоким стандартам качества при полном соблюдении экологических требований в соответствии с действующим законодательством и стандартом **ISO 14001**. Все изделия изготавливаются согласно требованиям системы гарантии качества по стандарту **ISO 9001**.

- **ANSI B16.5**

Раструбные трубы и фитинги размером от NPS 1/2 до NPS 24 мм/дюйм.

- **ASTM D3222**

ПВДФ, материал для экструзионного формования и покрытия.

- **DIN 2501**

Фланцы, присоединительные размеры.

- **DIN 16962**

Фитинги из ПВДФ под сварку враструб и встык, размеры.

- **DIN 16963**

Соединения и детали трубопроводов из полиэтилена высокой плотности для транспортировки жидкостей под давлением.

- **DVS 2202-1**

Дефекты сварных соединений ПВДФ, характеристики, описания и оценки.

- **DVS 2207-15**

Сварка встык и враструб компонентов из ПВДФ.

- **DVS 2208-1**

Машины и оборудование для сварки с нагревательным элементом труб, частей труб и панелей.

- **EN 558-1**

Арматура трубопроводная промышленная. Присоединительные и центровочные размеры металлической арматуры для фланцевых трубопроводных систем. Часть 1: Арматура с обозначением по рабочему давлению.

- **EN 1092-1**

Фланцы и их соединения. Круглые фланцы для труб, арматуры, фитингов и аксессуаров. Часть 1: Стальные фланцы с маркировкой давления (PN).

- **EN ISO 10931**

Элементы (трубы, фитинги и арматура) из ПВДФ для промышленного применения.

- **ISO 5211**

Присоединительные размеры для установки неполнооборотных приводов.

- **ISO 7005-1**

Фланцы металлические. Часть 1. Стальные фланцы.

Сертификаты и знаки качества



- **DVGW KTW, W270**

Пригодность смол ПВХДФ PVDF Solef® компании SOLVAY для микробиологических тестов.



- **FDA (Food and Drug Administration (Управление по контролю за продуктами и лекарствами США))**

Пригодность смол ПВХДФ PVDF Solef® компании SOLVAY для контакта с пищевыми продуктами.



- **NSF (National Sanitation Foundation (Государственное санитарное управление США))**

Пригодность смол ПВХДФ PVDF Solef® компании SOLVAY для использования в контакте с питьевой водой.



- **DIBt**

Арматура FIP из ПВХДФ Solef® испытана и сертифицирована Немецким институтом строительной техники (нем. Deutsches Institut für Bautechnik, DIBt).



- **ГОСТ Р, ЕАС**

Арматура и фитинги из ПВХДФ Solef® сертифицирована в соответствии с ГОСТ и ЕАС (TP TC).



- **TA-Luft**

Арматура FIP из ПВХДФ Solef® испытана и сертифицирована MPA Штутгарт согласно Закону ФРГ о контроле над загрязнением воздуха TA-Luft в соответствии с технической инструкцией по контролю качества воздуха TA-Luft/VDI 2440.



- **UKR SEPRO**

Арматура и фитинги из ПВХДФ Solef® сертифицированы в соответствии с украинскими регламентами по безопасности и качеству.



- **WRAS (Water regulations advisory scheme (Консультационный проект по регулированию водных ресурсов, Великобритания))**

Пригодность смол ПВХДФ PVDF Solef® компании SOLVAY для использования в контакте с питьевой водой.

Основные свойства ПВДФ

Свойства ПВДФ		Преимущества
Термостойкость		<ul style="list-style-type: none"> • Диапазон применения: – 40 – +140 °С (см. кривые регрессии давление/температура)
Низкая шероховатость поверхности		<ul style="list-style-type: none"> • Высокий коэффициент расхода (гладкая внутренняя поверхность)
Химическая стойкость		<ul style="list-style-type: none"> • Исключительная химическая стойкость для транспортировки агрессивных сред
Абразивная стойкость		<ul style="list-style-type: none"> • Низкие эксплуатационные расходы, длительный межсервисный интервал
Нетоксичность и пригодность для полной повторной переработки		<ul style="list-style-type: none"> • Физиологическая безопасность
Простота монтажа (сварка в раструб и встык, электросварка, фланцевые и резьбовые соединения)		<ul style="list-style-type: none"> • Низкие затраты на установку
Отличные механические свойства		<ul style="list-style-type: none"> • ПВДФ отвечает требованиям по механической прочности и проектным требованиям промышленных предприятий

Инструкции по сварке в раструб

Сварка в раструб заключается в оплавлении сопрягаемых поверхностей (внешней поверхности трубы и внутренней поверхности фитинга) и их соединении. Соединение выполняется при одновременном оплавлении сопрягаемых поверхностей с использованием специального нагревательного оборудования, ручного или автоматического. Такие машины в простейшем виде состоят из нагревательной головки (пластины) с установленной на ней нагревательной парой (дорном и муфтой). В комплект оборудования входит соответствующая нагревательная система с автоматическим контроллером температуры. Для выполнения сварки не требуется применения присадочных материалов. Сварка в раструб не снижает химическую стойкость ПВДФ и не изменяет требования к внутреннему давлению в соединенных трубах и фитингах. Свариваемая труба должна быть обрезана, с торца трубы снята фаска, а затем зачищена. Наружная поверхность трубы и внутренняя поверхность фитинга должны быть тщательно очищены, а на наружные поверхности трубы и фитинга желательна нанести метки, чтобы избежать углового смещения в процессе выполнения соединения. Затем нужно вставить трубу в муфту, а фитинг надеть на дорн и выдержать их в течение минимального времени нагрева; по истечении этого времени нужно быстро вынуть соединяемые детали из оправок и вставить трубу в фитинг на всю предварительно определенную длину, совмещая метки. Необходимо удерживать соединяемые детали в течение примерно 15 секунд, дав им остыть до температуры окружающей среды, не используя при этом обдува воздухом или погружения в воду.

Процедура сварки в раструб

Метод, приведенный в следующем параграфе, применим только для сварки в раструб с использованием сварочного оборудования ручного типа (рис. 1). Использование автоматического и полуавтоматического оборудования подходит для диаметров свыше 63 мм, но при этом необходимы специальные знания по конкретному оборудованию, поэтому рекомендуется придерживаться указаний производителя этого оборудования.

- 1) Выбрать нагревательную пару (дорн и муфту) требуемого диаметра, вставить и закрепить их в нагревательной пластине (рис. 2).
- 2) Тщательно очистить контактные поверхности (рис. 3). При выборе типа чистящей жидкости используйте продукты, рекомендованные производителями отрасли; можно использовать трихлорэтан, хлорэтилен, этиловый спирт, изопропиловый спирт.
- 3) Установить нужную температуру нагревательного элемента. Температура на термостате нагревательного элемента для выполнения качественного соединения должна быть установлена в диапазоне 250–270 °С.
- 4) Когда оборудование достигнет заданной на термостате температуры, проверить поверхностную температуру пластины с помощью термозонда.
- 5) Отрезать трубу перпендикулярно ее оси, снять фаску с торца и зачистить (рис. 4–5). Диаметр и длина зачистки, а также глубина фаски должны соответствовать величинам, приведенным в таблице «Размеры зачистки и фаски трубы». Процесс снятия фаски может быть выполнен либо после зачистки, либо одновременно с этой операцией, с использованием специальных калиброванных инструментов.



Рис. 1



Рис. 2



Рис. 3



Рис. 4



Рис. 5

6) Отметить на трубе длину погружения L1 (рис. 6) с учетом значений, приведенных в таблице «Длина погружения трубы», и убедившись, что зачистка будет выполнена по всей отмеченной длине.

7) Нанести на наружных поверхностях трубы и фитинга продольные метки, чтобы избежать углового смещения в процессе выполнения соединения (рис. 7).

8) Тщательно очистить фитинг и трубу от следов жира и пыли, которые могут присутствовать на свариваемых поверхностях (рис. 8).

9) Необходимо убедиться в том, что температура поверхности нагревательной пластины стабилизировалась на требуемом значении, после этого вставить трубу в муфту, а фитинг надеть на дорн (рис. 9). Удерживая детали в оправках (фитинг вставляется до упора, а труба по всей длине зачистки), выдержать минимальное время нагрева, как указано в таблице «Время нагрева, сварки и охлаждения».

10) После нагрева быстро снять детали с оправок и вставить трубу в фитинг на всю ранее размеченную длину погружения L1 (рис. 10). Не поворачивать трубу в фитинге, тщательно совместить продольные метки (рис. 11).

11) Удерживать соединяемые детали в течение времени сварки, указанного в таблице «Время нагрева, сварки и охлаждения», давая им медленно остыть до температуры окружающей среды (ни в коем случае не применяя погружение в воду или принудительный обдув воздухом).

12) Когда внутренние и наружные поверхности достаточно охладятся, провести гидравлическое испытание под давлением для проверки качества соединения.



Рис. 6



Рис. 7



Рис. 8



Рис. 9

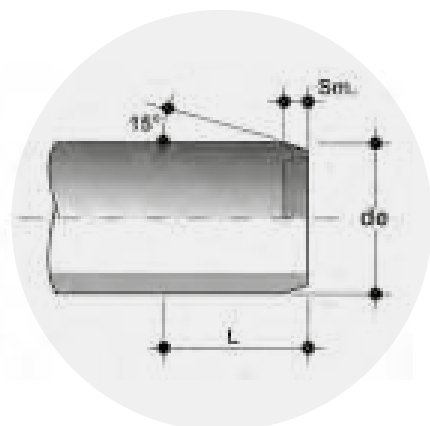


Рис. 10



Рис. 11

Размеры зачистки и фаски трубы



Наружный диаметр de (мм)	Длина зачистки L (мм)	Фаска Sm (мм)
16	13	2
20	14	2
25	16	2
32	18	2
40	20	2
50	23	2
63	27	3
75	31	3
90	35	3
110	41	3

Глубина погружения трубы

Наружный диаметр de (мм)	Глубина погружения в раструб фитинга L ₁ (мм)
16	12
20	14
25	15
32	17
40	18
50	20
63	26
75	29
90	32
110	35

Время нагрева, сварки и охлаждения

de (мм)	PVDF трубы по стандарту: DVS 2207 часть 15			
	Толщина минимальная* (мм)	Время нагрева (сек.)	Время сварки (сек.)	Время остывания (мин.)
16	1.5	4	4	2
20	1.9	6	4	2
25	1.9	8	4	2
32	2.4	10	4	4
40	2.4	12	4	4
50	3	18	4	4
63	3	20	6	6
75	3	22	6	6
90	3	25	6	6
110	3	30	6	8

*Для получения хорошего сварного соединения рекомендуется использовать трубы с толщиной стенки более 2 мм, а именно: – для d до 50 мм: трубы серий PN 10 и PN 16 – для d от 63 до 110 мм: трубы серий PN 16, PN 10 и PN 6.

Инструкции по монтажу резьбовых соединений

Для достижения герметичного уплотнения соединения фитингов и арматуры с торцевым присоединением в виде внутренней резьбы, рекомендуется произвести следующие операции:

1. Начните наматывать уплотнительную ленту из ПТФЭ с внешней стороны резьбовой наружной части, стараясь не засорить сквозное отверстие на трубе, фитинге или клапане (рис. 1).
2. Завершите первый обернутый слой путем намотки ленты по часовой стрелке до достижения корня резьбы. Помните о том, чтобы держать ленту натянутой на протяжении всего процесса (рис. 2).
3. Нажмите на кончики нитки, чтобы убедиться, что лента полностью прилегает к опоре.
4. Увеличьте толщину слоя ПТФЭ, продолжая наклеивать тугую ленту и заворачивая по часовой стрелке до достижения оптимального уровня (рис. 3).
5. Присоедините ранее заплombированный конец с наружной резьбой к концу с внутренней резьбой и продолжайте ручную накручивание резьбы.
6. Убедитесь, что слой ПТФЭ не удален во время завинчивания, так как это может нарушить гидравлическое уплотнение соединения.
7. Завершите завинчивание двух концов, используя всю длину резьбы с помощью ключа или аналогичного инструмента.
8. Не затягивайте элементы слишком сильно, так как это может повредить резьбу или создать напряжение в самих элементах.

Рекомендации

Для правильной установки мы рекомендуем использовать только герметизирующую неспеченую ленту ПТФЭ. Избегайте использования таких материалов как пенька, пух или краски, обычно применяющихся для гидравлического уплотнения на металлической резьбе.

Предупреждения

Избегайте использования резьбовых соединений в следующих случаях:

- особо важные области применения, например, для транспортировки химически агрессивных или токсичных жидкостей;
- при наличии среднего или высокого давления мы рекомендуем использование соединений, сваренных растворителем, соединений горячей сварки или фланцевых соединений;
- системы, подверженные механическим и / или термическим нагрузкам, например, гидравлическим ударам, сильным колебаниям температуры, изгибам, перекосам и поперечным напряжениям, которые могут привести к преждевременному разрыву резьбового соединения;
- соединение элементов, находящихся на слишком большом расстоянии друг от друга.



Рис. 1



Рис. 2



Рис. 3

Инструкции по монтажу фланцевых соединений

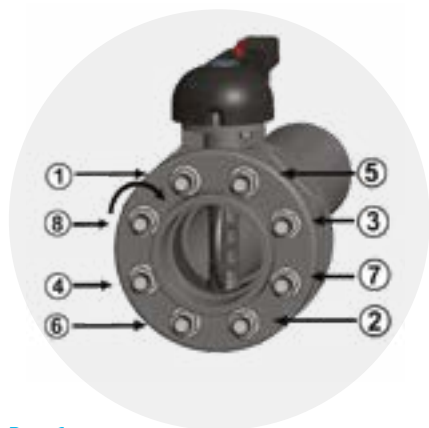


Рис. 1

Для достижения правильного и герметичного монтажа фланцевых элементов мы рекомендуем произвести следующие шаги:

1. наденьте кольцо на трубу прежде чем приступить к установке бурта;
2. в случае фиксированного фланца убедитесь, что отверстия правильно совмещены с ответным фланцем;
3. убедитесь, что положение ответного фланца учитывает общие размеры межфланцевого расстояния;
4. вставьте плоскую прокладку между буртами (этот шаг не требуется для дисковых затворов), убедившись, что уплотнительные поверхности присоединяемых фланцев не были разделены слишком большим расстоянием;
5. приступите к сварке растворителем или сваркой неподвижных фланцев или бурта (в случае колец) в соответствии с инструкциями по сварке или сварке растворителем предоставляемыми FIP;
6. вставьте все болты, шайбы и гайки;
7. по истечении времени охлаждения продолжайте затягивать болты «крест-накрест» (рис. 1);
8. завершите процесс затяжки болтов динамометрическим ключом до тех пор, пока не будут достигнуты значения момента затяжки, указанные в таблице.

Момент затяжки

Моменты затяжки гаек и болтов для достижения уплотнения с фланцами из ПВХ или ХПВХ с прокладками из EPDM / FKM / NBR во время испытания давлением (1,5 x NP на воде при 20 ° C),

DN	40	50	65	80	100	125	150	200	250	300	350	400
Нм	9	12	15	18	20	35	40	55	70	70	75	75

Обратите внимание:

- Использование фланцев из металла с покрытием или стекловолокна позволяет применять более высокие моменты затяжки, если они не превышают предел упругости материала.
- Использование различных эластомерных уплотнительных материалов из перечисленных в предыдущей таблице может потребовать немного более высоких моментов затяжки.
- FIP всегда рекомендует использовать шайбы подходящего размера для любых болтов, используемых в ответном фланце.

Минимальная длина болтов

Для фланцевых дроссельных заслонок	
DN	L _{мин}
40	M 16x150
50	M 16x150
65	M 16x170
80	M 16x180
100	M 16x180
125	M 16x210
150	M 20x240
200	M 20x260
250	M 20x310
300	M 20x340
350	M 20x360
400	M 24x420

Для фланцевых соединений труб использующих опорные кольца		
d	DN	L _{мин}
20	15	M 12x70
25	20	M 12x70
32	25	M 12x70
40	32	M 16x85
50	40	M 16x85
63	50	M 16x95
75	65	M 16x95
90	80	M 16x105
110	100	M 16x105
125	125	M 16x115
140	125	M 16x120
160	150	M 20x135
200	200	M 20x140
225	200	M 20x140
250	250	M 20x150
280	250	M 20x160
315	300	M 20x180
355	350	M 20x180
400	400	M 22x180



ТРУБЫ ISO-UNI

ПВДФ

Напорные трубы



ТРУБА ISO-UNI

Напорные трубопроводы, сваренные
встык или в раструб.

НАПОРНАЯ ТРУБА

Технические характеристики	
Диапазон диаметров	d 16 ÷ d 110 (мм)
Номинальное давление	SDR 21 (PN16) при температуре воды 20 °C SDR 33 (PN10) при температуре воды 20 °C
Диапазон температур	-40 °C ÷ 140 °C
Стандарт соединений	Сварка: EN ISO 10931. Соединения с трубами по стандарту EN ISO 10931
Применимые стандарты	Конструктивные критерии: EN ISO 10931 Методики и требования к испытаниям: EN ISO 10931 Критерии монтажа: DVS 2201-1, DVS 2207-15, DVS 2208-1
Материал	ПВДФ

ТЕХНИЧЕСКИЕ ДАННЫЕ

КРИВЫЕ РЕГРЕССИИ ТРУБОВОДНЫХ СИСТЕМ ИЗ ПВДФ

Коэффициенты регрессии согласно стандарту ISO 10931 для значений MRS (минимальный предел прочности) = 25 Н/мм² (МПа)

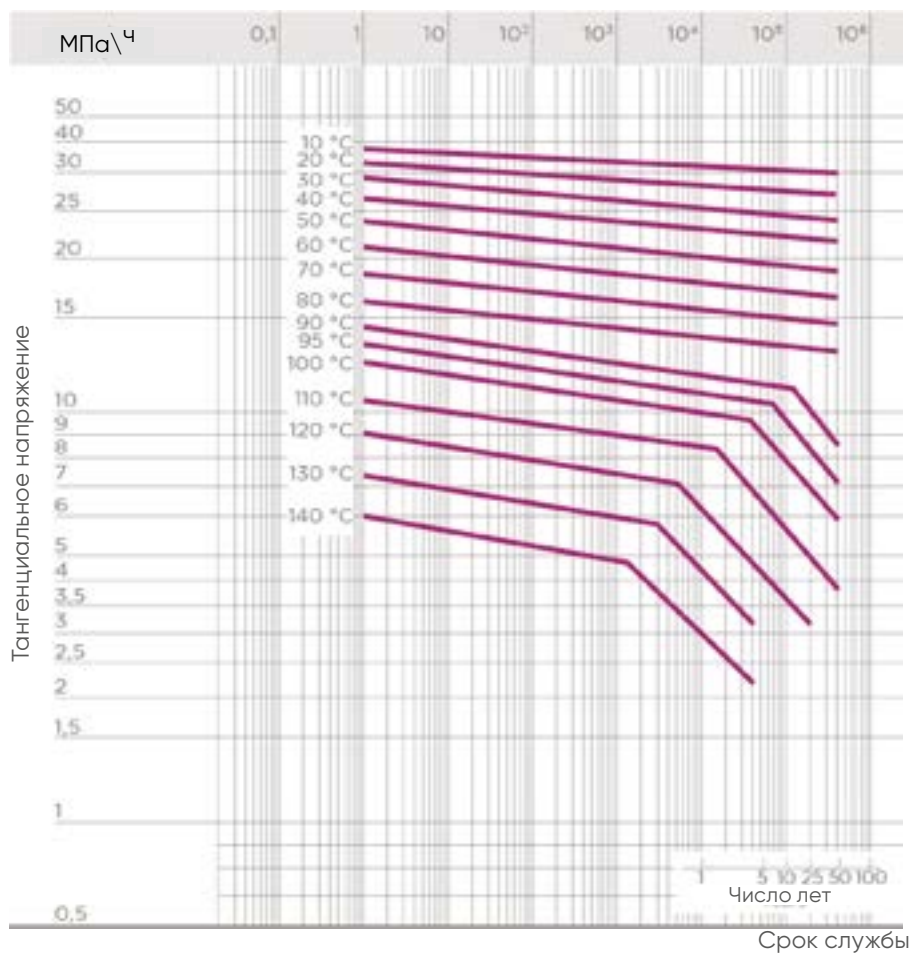
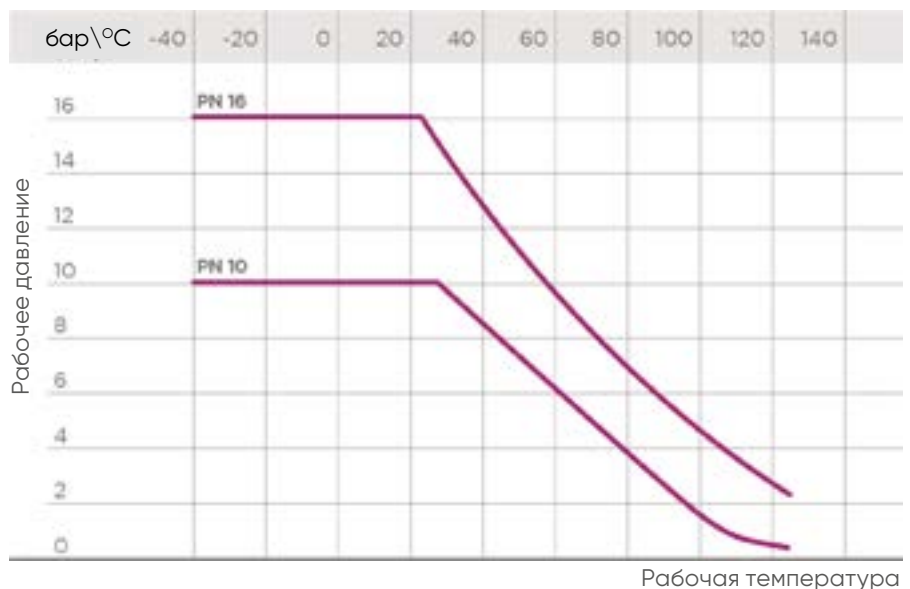


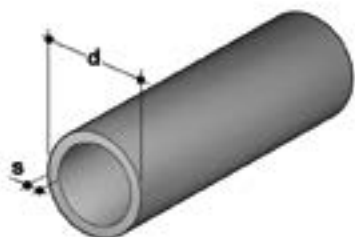
ГРАФИК ЗАВИСИМОСТИ ДАВЛЕНИЯ ОТ ТЕМПЕРАТУРЫ

Для воды или неагрессивных сред, в отношении которых материал классифицируется как ХИМИЧЕСКИ СТОЙКИЙ (прогнозируемый срок службы 25 лет). В других случаях требуется соответствующее снижение номинального давления PN.



Данные, приведенные в настоящей брошюре, достоверны. Компания FIP не несет никакой ответственности за те данные, которые не следуют непосредственно из международных стандартов. Компания FIP оставляет за собой право вносить любые изменения в характеристики. Монтаж изделия и его техобслуживание должны выполняться квалифицированным персоналом.

РАЗМЕРЫ

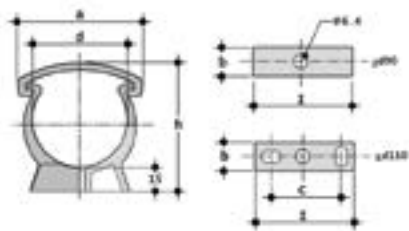


НАПОРНАЯ ТРУБА

Напорная труба из ПВХ по стандарту ISO 10931, белая полупрозрачная, стандартная длина 5 метров

d	DN	S (мм)	кг/м	Артикул PN16 SDR 21 – S10
16	10	1,9	0,137	PIPEF21016
20	15	1,9	0,21	PIPEF21020
25	20	1,9	0,269	PIPEF21025
32	25	2,4	0,435	PIPEF21032
40	32	2,4	0,553	PIPEF21040
50	40	3	0,825	PIPEF21050
63	50	3	1,09	PIPEF21063
75	65	3,6	1,55	PIPEF21075
90	80	4,3	2,22	PIPEF21090
110	100	5,3	3,33	PIPEF21110

d	DN	S (мм)	кг/м	Артикул PN10 SDR 33 – S16
63	50	2,5	0,93	PIPEF33063
75	65	2,5	1,11	PIPEF33075
90	80	2,8	1,48	PIPEF33090
110	100	3,4	2,20	PIPEF33110

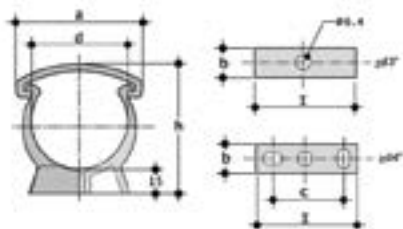


ZIKM

Опорный зажим для труб по стандартам ISO-DIN из полипропилена*

d	a	b	C	h	l	Артикул
16	26	18	-	33	16	ZIKM016
20	33	14	-	38	20	ZIKM020
25	41	14	-	44	25	ZIKM025
32	49	15	-	51	32	ZIKM032
40	58	16	-	60	40	ZIKM040
50	68	17	-	71	60	ZIKM050
63	83	18	-	84	63	ZIKM063
75	96	19	-	97	75	ZIKM075
90	113	20	-	113	90	ZIKM090
110	139	23	40	134	125	ZIKM110
125	158	25	60	151	140	ZIKM125
140	177	27	70	167	155	ZIKM140
160	210	30	90	190	180	ZIKM160
180	237	33	100	211	200	ZIKM180

*для выбора систем опор трубопроводов руководствуйтесь рекомендациями, изложенными в стандарте DVS 2210-1 (Проектирование и исполнение наземных трубопроводов)
**перекупная позиция

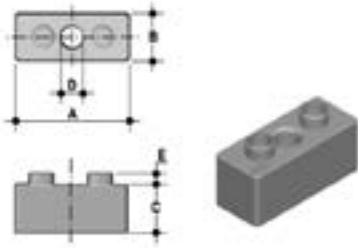


ZAKM

Опорный зажим для труб по стандарту ASTM из полипропилена*

d	a	b	C	h	l	Артикул
**3/8"	26	13	-	34	16	ZAKM038
**1/2"	33	14	-	39	20	ZAKM012
**3/4"	41	14	-	45	25	ZAKM034
**1"	49	15	-	52	32	ZAKM100
**1 1/4"	58	16	-	61	40	ZAKM114
**1 1/2"	68	17	-	67	50	ZAKM112
**2"	83	18	-	80	63	ZAKM200
**2 1/2"	96	19	-	96	75	ZAKM212
**3"	118	20	-	110	90	ZAKM300
**4"	140	25	60	135	140	ZAKM400
**6"	197	30	90	196	180	ZAKM600

*для выбора систем опор трубопроводов руководствуйтесь рекомендациями, изложенными в стандарте DVS 2210-1 (Проектирование и исполнение наземных трубопроводов)
**перекупная позиция



DSM

Дополнительные площадки из полипропилена для опорных зажимов ЗИКМ*

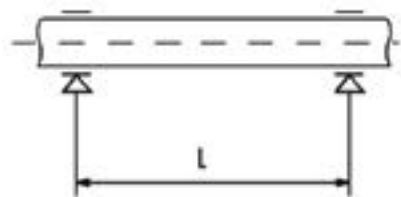
d	A	B	C	D	E	Упак.	Блок	Артикул
32	33	16	14	8	4	20	120	DSM032
40	41	17	17	8	4	10	80	DSM040
50	51	18	17	8	4	10	50	DSM050
63	64	19	22,5	8	4	10	40	DSM063
75	76	20	34,5	8	4	10	40	DSM075

*для выбора систем опор трубопроводов руководствуйтесь рекомендациями, изложенными в стандарте DVS 2210-1
(Проектирование и исполнение наземных трубопроводов)

**перекупная позиция

МОНТАЖ

РАСЧЕТ РАССТОЯНИЯ МЕЖДУ ОПОРНЫМИ ЗАЖИМАМИ ДЛЯ ТРУБ (ZIKM И ZAKM)



При монтаже труб из полимерного материала необходимо использовать опорные зажимы, чтобы предотвратить прогибы и связанные с этим механические нагрузки. Расстояние между опорными зажимами зависит от материала, стандартного размерного отношения (SDR), температуры поверхности трубопровода и плотности транспортируемой среды. Прежде чем приступить к установке опорных зажимов, следует проверить расстояния, приведенные в следующей таблице, в соответствии с рекомендациями, изложенными в стандарте DVS 2210-01 для трубопроводов.

Системы опорных зажимов трубопроводов из ПВДФ для транспортировки жидкостей плотностью 1 г/см³ (вода и другие среды идентичной плотности).

Для труб с SDR 33 / S 16 / PN 10 и SDR 21 / S 10 / PN 16:

d мм	расстояние L в мм при различных температурах стенки									
	< 20° C	30° C	40° C	50° C	60° C	70° C	80° C	100° C	120° C	140° C
16	725	700	650	600	575	550	500	450	400	300
20	850	800	750	750	700	650	600	500	450	400
25	950	900	850	800	750	700	675	600	500	450
32	1100	1050	1000	950	900	850	800	700	600	500
40	1200	1150	1100	1050	1000	950	900	750	650	550
50	1400	1350	1300	1200	1150	1100	1000	900	750	600

Для труб с SDR 33 / S 16 / PN 10:

d мм	расстояние L в мм при различных температурах стенки									
	< 20° C	30° C	40° C	50° C	60° C	70° C	80° C	100° C	120° C	140° C
63	1400	1350	1300	1250	1200	1150	1100	950	800	650
75	1500	1450	1400	1350	1300	1250	1200	1050	850	700
90	1600	1550	1500	1450	1400	1350	1300	1100	950	850
110	1800	1750	1700	1650	1550	1500	1450	1250	1100	950
125	1900	1850	1800	1700	1650	1600	1500	1350	1200	1000
140	2000	1950	1900	1800	1750	1700	1600	1450	1250	1050
160	2150	2100	2050	1950	1850	1800	1700	1550	1350	1150
180	2300	2200	2150	2050	1950	1900	1800	1600	1400	1200
200	2400	2350	2250	2150	2100	2000	1900	1700	1500	1300
225	2550	2500	2400	2300	2200	2100	2000	1800	1600	1400
250	2650	2600	2500	2400	2300	2200	2100	1900	1700	1500
280	2850	2750	2650	2550	2450	2350	2250	2000	1800	1600
315	3000	2950	2850	2750	2600	2500	2400	2150	1900	1650
355	3200	3100	3000	2850	2750	2650	2500	2250	2000	1750
400	3400	3300	3200	3050	2950	2800	2650	2400	2100	1800

Для других значений SDR следует умножить данные таблицы на следующие коэффициенты:

1,08 для SDR21 / S10 / PN16, диапазон размеров d63 - d400

1,12 для SDR17 / S8 / PN20, полный диапазон размеров

Системы опоры трубопроводов из ПВДФ для транспортировки жидкостей плотностью, отличной от 1 г/см³.

Если транспортируемая жидкость имеет плотность, отличную от 1 г/см³, расстояние L нужно умножить на коэффициенты из следующей таблицы

Плотность жидкости в г/см ³	Коэффициент для системы опор
1,25	0,96
1,50	0,92
1,75	0,88
2,00	0,84
< 0,01	1,48 для SDR33 / S16 / PN10 1,36 для SDR21 / S16 / PN16 1,31 для SDR17 / S8 / PN20



ФИТИНГИ ДЛЯ СВАРКИ ВРАСТРУБ

ПВДФ

Фитинги метрической серии ISO-UNI



ФИТИНГИ ДЛЯ СВАРКИ ВРАСТРУБ

Линейка фитингов, предназначенных для транспортировки сред под давлением; соединение выполняется способом сварки внахлест.

ФИТИНГИ МЕТРИЧЕСКОЙ СЕРИИ ISO-UNI

Технические характеристики	
Диапазон диаметров	d 16 ÷ 110 (мм)
Номинальное давление	PN 16 при температуре воды 20 °C
Диапазон температур	-40 °C ÷ 140 °C
Стандарт соединений	Сварка: EN ISO 10931. Соединения с трубами по стандарту EN ISO 10931 Фланцы: ISO 7005-1, EN 10931, EN 558-1, DIN 2501, ANSI B.16.5 cl. 150
Применимые стандарты	Конструктивные критерии: EN ISO 10931 Методики и требования к испытаниям: EN ISO 10931 Критерии монтажа: DVS 2201-1, DVS 2207-15, DVS 2208-1
Материал фитингов	ПВДФ
Материал уплотнений	FKM

ТЕХНИЧЕСКИЕ ДАННЫЕ

КРИВЫЕ РЕГРЕССИИ ДЛЯ ФИТИНГОВ ИЗ ПВДФ

Коэффициенты регрессии согласно стандарту ISO 10931 для значений MRS (минимальный предел прочности) = 25 Н/мм² (МПа)

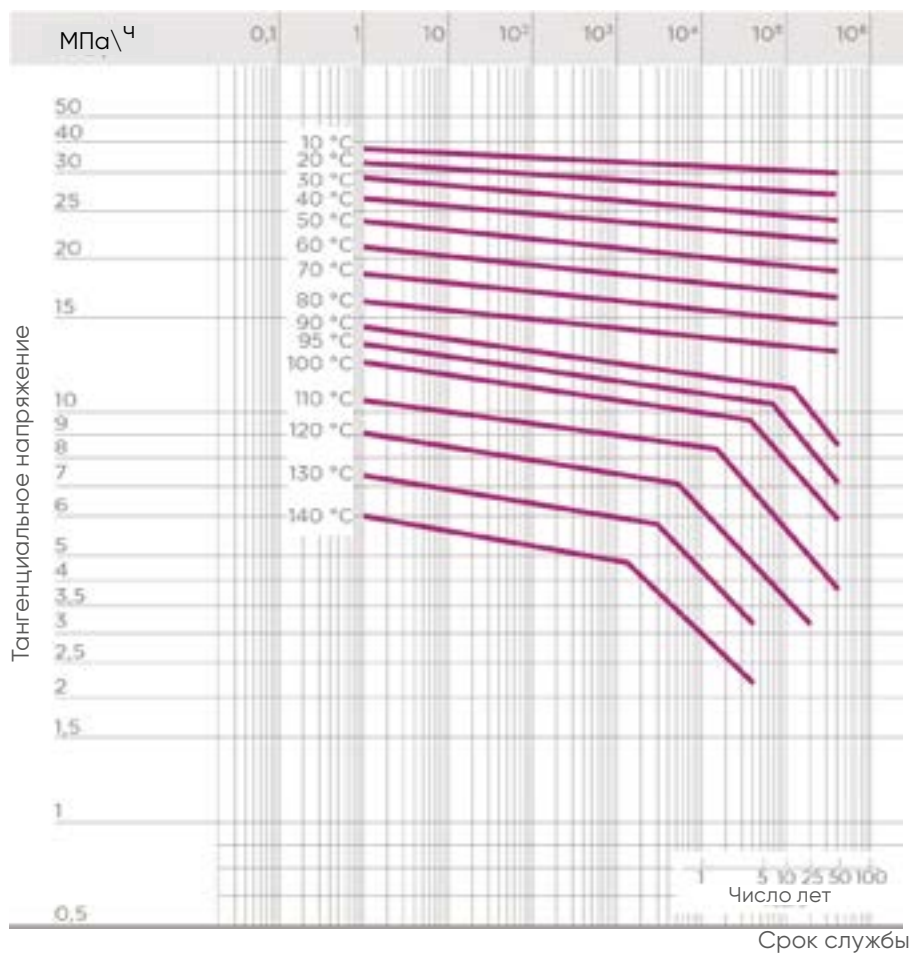
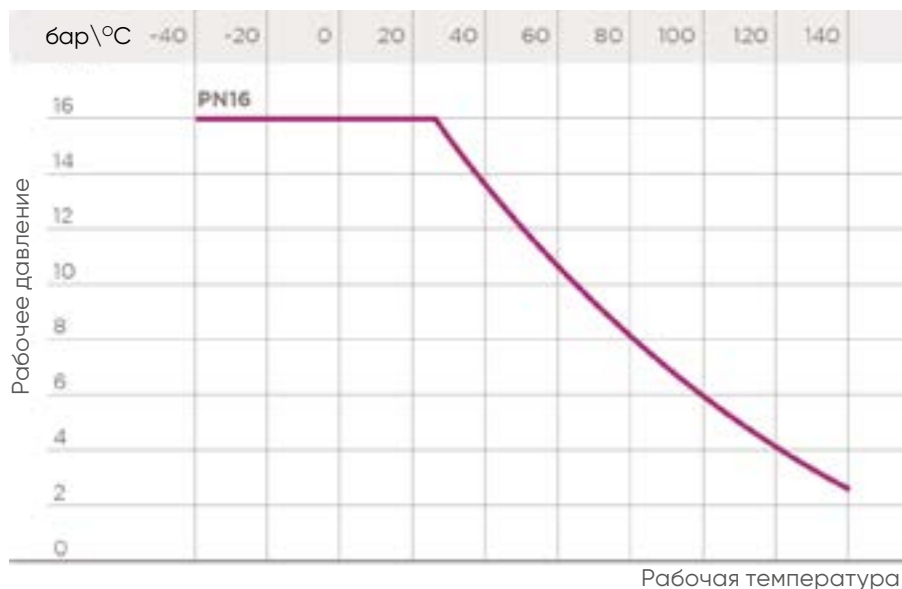


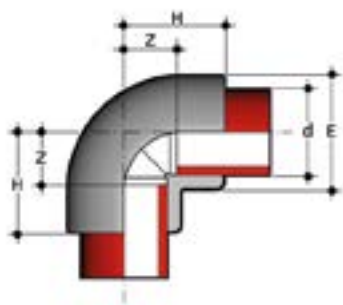
ГРАФИК ЗАВИСИМОСТИ ДАВЛЕНИЯ ОТ ТЕМПЕРАТУРЫ

Для воды или неагрессивных сред, в отношении которых материал классифицируется как ХИМИЧЕСКИ СТОЙКИЙ (прогнозируемый срок службы 25 лет). В других случаях требуется соответствующее снижение номинального давления PN.



Данные, приведенные в настоящей брошюре, достоверны. Компания FIP не несет ответственности за данные, которые не следуют непосредственно из международных стандартов. Компания FIP оставляет за собой право вносить любые изменения. Монтаж изделия и его техобслуживание должны выполняться квалифицированным персоналом.

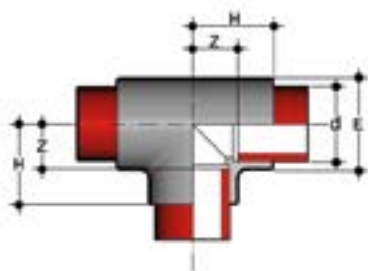
РАЗМЕРЫ



GIF

Отвод 90° под сварку в раструб

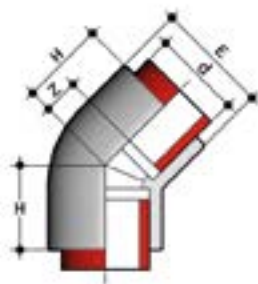
d	PN	E	H	Z	g	Артикул
16	16	22	23	10	14	GIF016
20	16	28	27	13	28	GIF020
25	16	33	32	16	43	GIF025
32	16	41	37	19	65	GIF032
40	16	52	43	23	125	GIF040
50	16	63	51	27	195	GIF050
63	16	77	61	34	340	GIF063
75	16	92	73	42	575	GIF075
90	16	110	83	47	850	GIF090
110	16	133	99	58	1470	GIF110



TIF

Тройник 90° под сварку в раструб

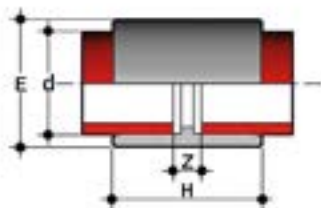
d	PN	E	H	Z	g	Артикул
16	16	22	23	10	18	TIF016
20	16	28	27	13	35	TIF020
25	16	33	32	16	55	TIF025
32	16	41	37	19	90	TIF032
40	16	51	43	22	150	TIF040
50	16	63	52	29	270	TIF050
63	16	79	63	35	470	TIF063
75	16	93	71	40	665	TIF075
90	16	109	82	46	1025	TIF090
110	16	133	99	58	1800	TIF110



HIF

Отвод 45° под сварку в раструб

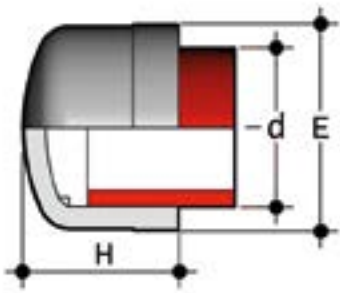
d	PN	E	H	Z	g	Артикул
20	16	28	22	7	24	HIF020
25	16	33	25	9	37	HIF025
32	16	42	30	12	63	HIF032
40	16	51	37	16	110	HIF040
50	16	63	43	19	202	HIF050
63	16	79	52	25	337	HIF063
75	16	88	61	30	395	HIF075
90	16	105	73	37	645	HIF090
110	16	127	87	46	1095	HIF110



MIF

Муфта под сварку в раструб

d	PN	E	H	Z	g	Артикул
20	16	28	36	7	20	MIF020
25	16	33	40	8	28	MIF025
32	16	42	44	8	48	MIF032
40	16	51	49	8	70	MIF040
50	16	63	55	8	120	MIF050
63	16	77	64	9	185	MIF063
75	16	90	72	10	275	MIF075
90	16	108	79	8	415	MIF090
110	16	131	84	11	710	MIF110

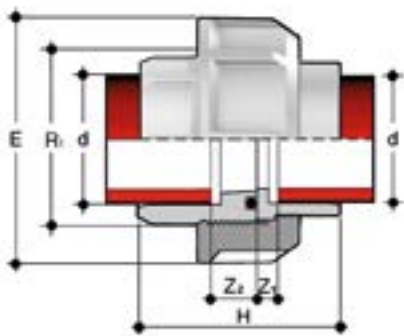


CIF

Заглушка под сварку в раструб

d	PN	H	E	g	Артикул
*16	16	20	23	7	CIF016
20	16	23	28	11	CIF020
25	16	27	33	19	CIF025
32	16	31	41	32	CIF032
40	16	36	50	47	CIF040
50	16	43	61	75	CIF050
63	16	51	76	135	CIF063
*75	16	58	90	215	CIF075
*90	16	68	109	400	CIF090
*110	16	81	130	630	CIF110

*Перекупаемая позиция



BIGF

Разборная муфта с окончаниями под сварку вращающихся валов с уплотнением из FKM

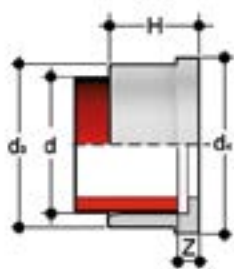
d	R ₁	PN	E	H	Z1	Z2	g	Артикул
20	1"	16	47	45,5	12	5,5	59	BIGF020F
25	1 1/4"	16	58	49,5	12	5,5	99	BIGF025F
32	1 1/2"	16	65	53,5	12	5,5	141	BIGF032F
40	2"	16	78	59,5	14	5,5	218	BIGF040F
50	2 1/4"	16	85	67,5	16	5,5	290	BIGF050F
63	2 3/4"	16	103	79,5	20	5,5	476	BIGF063F



EFGF

Гайка с резьбой по стандарту BSP для разборных муфт BIGF, BIFXF и BIRXF

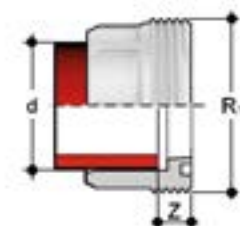
R	d BIGF	E	F	H	g	Артикул
1"	20	47	28	22	30	EFGF100
1 1/4"	25	58	36	25	46	EFGF114
1 1/2"	32	65	42	27	63	EFGF112
2"	40	78	53	30	90	EFGF200
2 1/4"	50	85	59	33	117	EFGF214
2 3/4"	63	103	74	38	188	EFGF234



Q/BIGF

Муфта под сварку вращуруб, метрический стандарт

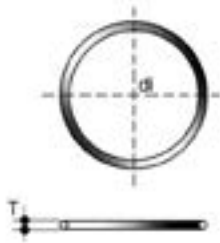
d	PN	d ₂	d ₁	H	Z	g	Артикул
20	16	27,5	30,1	19,5	5,5	13	QBIGF020
25	16	36	38,8	21,5	5,5	27	QBIGF025
32	16	41,5	44,7	23,5	5,5	32	QBIGF032
40	16	53	56,5	25,5	5,5	57	QBIGF040
50	16	59	62,6	28,5	5,5	57	QBIGF050
63	16	74	78,4	32,5	5,5	97	QBIGF063



F/BIGF

Муфтовая вставка под сварку вращуруб, метрический стандарт

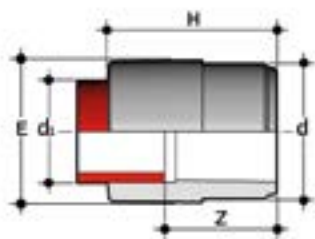
d	R ₁	PN	Z	g	Артикул
20	1"	16	12	16	FBIGF020
25	1 1/4"	16	12	27	FBIGF025
32	1 1/2"	16	12	38	FBIGF032
40	2"	16	14	62	FBIGF040
50	2 1/4"	16	16	74	FBIGF050
63	2 3/4"	16	18	141	FBIGF063



УПЛОТНИТЕЛЬНОЕ КОЛЬЦО

Уплотнения для разборных муфт BIGF, BIFXF и BIRXF

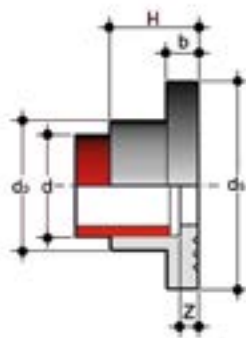
d union	C	di	T	Артикул EPDM	Артикул FKM
16	3062	15,54	2,62	OR3062E	OR3062F
20	4081	20,22	3,53	OR4081E	OR4081F
25	4112	28,17	3,53	OR4112E	OR4112F
32	4131	32,93	3,53	OR4131E	OR4131F
40	6162	40,65	5,34	OR6162E	OR6162F
50	6187	47	5,34	OR6187E	OR6187F
63	6237	59,69	5,34	OR6237E	OR6237F
75	6300	75,57	5,34	OR6300E	OR6300F
90	6362	91,45	5,34	OR6362E	OR6362F
110	6450	113,67	5,34	OR6450E	OR6450F



RIF

Переходная втулка под сварку втруб, d - втулочное соединение, d1 - муфтовое соединение

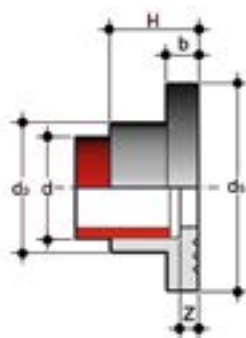
d x d ₁	PN	E	H	Z	g	Артикул
20 x 16	16	20	35	22	11	RIF020016
25 x 20	16	26	40	26	15	RIF025020
32 x 25	16	32	46	30	28	RIF032025
40 x 25	16	32	51	35	40	RIF040025
40 x 32	16	40	54	36	47	RIF040032
50 x 32	16	39	59	41	55	RIF050032
50 x 40	16	47	63	43	70	RIF050040
63 x 32	16	40	67	49	100	RIF063032
63 x 50	16	60	76	53	130	RIF063050
75 x 63	16	75	89	61	220	RIF075063
90 x 63	16	73	97	70	280	RIF090063
90 x 75	16	87	104	73	335	RIF090075
110 x 90	16	103	121	85	520	RIF110090



QRNF

Бурт (по стандарту DIN) под сварку внахлест, применяется со свободным фланцем ODB

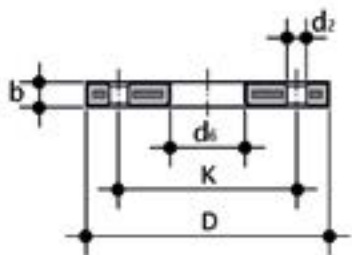
d	DN	PN	b	d ₃	d ₂	H	Z	g	Артикул
20	15	16	7	27	45	20	6	23	QRNF020
25	20	16	9	34	58	22	6	46	QRNF025
32	25	16	10	41	68	25	6	58	QRNF032
40	32	16	11	50	78	27	6	91	QRNF040
50	40	16	12	61	88	30	6	122	QRNF050
63	50	16	14	76	102	34	6	181	QRNF063
75	65	16	16	90	122	38	7	288	QRNF075
90	80	16	17	108	138	44	8	411	QRNF090
110	100	16	18	131	158	50	8	573	QRNF110



QRAF

Бурт с зубчатой поверхностью под муфтовую сварку, для использования со свободными фланцами OAB (для других размеров использовать QRNF)

d	DN	OAB размер	PN	b	d ₃	d ₅	H	Z	g	Артикул
25	20	3/4"	16	9	34	54	22	6	46	QRAF034
32	25	1"	16	10	41	64	25	6	58	QRAF100
40	32	1 1/4"	16	11	50	72	27	6	91	QRAF114
50	40	1 1/2"	16	12	61	83	30	6	122	QRAF112
90	80	3"	16	17	108	129	44	8	411	QRAF300



ODB

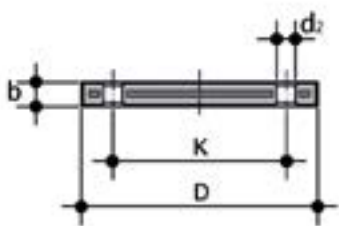
Свободный фланец из PP/FRP со стальным сердечником, стандарты EN/ISO/DIN, для буртов QRNF. Отверстия: PN 10/16

d	DN	*PMA (бар)	b	D	d ₂	d ₆	K	M	** (Н*м)	n	g	Артикул
20	15	16	12	95	14	28	65	M12	15	4	290	ODB020
25	20	16	14	105	14	34	75	M12	15	4	410	ODB025
32	25	16	16	115	14	42	85	M12	15	4	610	ODB032
40	32	16	16	140	18	51	100	M16	20	4	880	ODB040
50	40	16	16	150	18	62	110	M16	30	4	810	ODB050
63	50	16	19	165	18	78	125	M16	35	4	940	ODB063
75	65	16	19	188	18	92	145	M16	40	4	1210	ODB075
**90	80	16	21	200	18	109	160	M16	40	8	1480	ODB090
***125	100	16	20	220	18	135	180	M16	45	8	1570	ODB125

*PMA: максимально допустимое рабочее давление

**номинальный момент затяжки

***d125: для буртов QRNF d 110



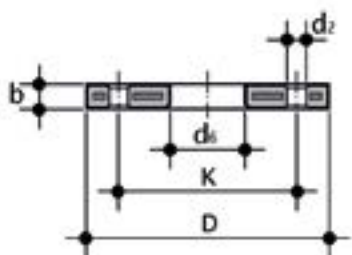
ODBC

Глухой фланец из PP/FRP со стальным сердечником, стандарты EN/ISO/DIN. Отверстия: PN 10/16

d	DN	*PMA (бар)	b	d ₂	D	k	M	n	** (Н*м)	g	Артикул
20	15	10	16	14	95	65	M12	4	15	290	ODBC020S
25	20	10	12	18	105	75	M12	4	15	380	ODBC025S
32	25	10	18	14	115	85	M12	4	15	600	ODBC032S
40	32	10	17	18	140	100	M16	4	25	830	ODBC040S
50	40	10	18	18	150	110	M16	4	35	1105	ODBC050S
63	50	10	18	18	165	125	M16	4	35	1308	ODBC063S
75	65	10	18	18	185	145	M16	4	40	1580	ODBC075S
90	80	10	20	18	200	160	M16	8	40	2244	ODBC090S
110	100	10	20	18	220	180	M16	8	45	2829	ODBC110S

*PMA: максимально допустимое рабочее давление

**номинальный момент затяжки

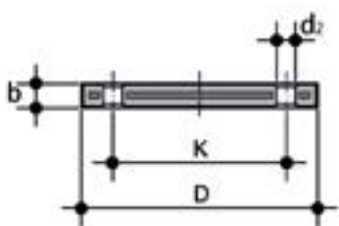


OAB

Свободный фланец из PP/FRP со стальным сердечником, стандарты ANSI B16.5 кл.150, для буртов QRNF и QRAF

d (дюймы)	DN	*РМА (бар)	b	D	d ₂ мм	d ₂ дюйм	d ₁	к мм	к дюйм	** (Н*м)	n	g	Артикул
1/2"	15	16	12	95	16	5/8"	28	60,45	2"3/8	15	4	220	OAB012
3/4"	20	16	12	102	16	5/8"	34	69,85	2"3/4	15	4	240	OAB034
1"	25	16	16	114	16	5/8"	42	79,25	3"1/8	15	4	390	OAB100
1"1/4	32	16	16	130	16	5/8"	51	88,90	3"1/2	25	4	510	OAB114
1"1/2	40	16	18	133	16	5/8"	62	98,55	3"7/8	35	4	580	OAB112
2"	50	16	18	162	20	3/4"	78	120,65	4"3/4	35	4	860	OAB200
2"1/2	65	16	18	184	20	3/4"	92	139,70	5"1/2	40	4	1100	OAB212
3"	80	16	18	194	20	3/4"	111	152,40	6"	40	4	1040	OAB300
4"	100	16	18	229	20	3/4"	133	190,50	7"1/2	40	8	1620	OAB400

*РМА: максимально допустимое рабочее давление
 **номинальный момент затяжки

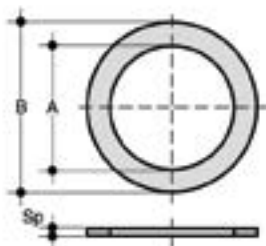


OABC

Глухой фланец из PP/FRP со стальным сердечником, стандарты ANSI B16.5 кл.150

d (дюймы)	DN	*РМА (бар)	b	D	d ₂ мм	d ₂ дюйм	К мм	К дюйм	** (Н*м)	n	g	Артикул
1/2"	15	16	12	95	16	5/8"	60,45	2"3/8	15	4	200	OABC012
3/4"	20	16	12	102	16	5/8"	69,85	2"3/4	15	4	240	OABC034
1"	25	16	16	114	16	5/8"	79,25	3"1/8	15	4	370	OABC100
1"1/4	32	16	16	130	16	5/8"	88,90	3"1/2	25	4	530	OABC114
1"1/2	40	16	18	133	16	5/8"	98,55	3"7/8	35	4	560	OABC112
2"	50	16	18	162	20	3/4"	120,65	4"3/4	35	4	810	OABC200
2"1/2	65	16	18	184	20	3/4"	139,70	5"1/2	40	4	1070	OABC212
3"	80	16	18	194	20	3/4"	152,40	6"	40	4	1030	OABC300
4"	100	16	18	229	20	3/4"	190,50	7"1/2	40	8	1570	OABC400

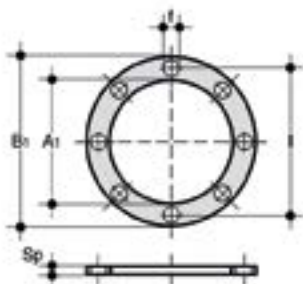
*РМА: максимально допустимое рабочее давление
 **номинальный момент затяжки



QHV/X

Плоское уплотнение из EPDM и FKM под фланцевое соединение, стандарты DIN 2501, EN1092

d	DN	A	B	Sp	Артикул EPDM	Артикул FKM
20 - 1/2"	15	20	32	2	QHVX020E	QHVX020F
25 - 3/4"	20	24	38,5	2	QHVX025E	QHVX025F
32 - 1"	25	32	48	2	QHVX032E	QHVX032F
40 - 1" 1/4	32	40	59	2	QHVX040E	QHVX040F
50 - 1" 1/2	40	50	71	2	QHVX050E	QHVX050F
63 - 2"	50	63	88	2	QHVX063E	QHVX063F
75 - 2" 1/2	65	75	104	2	QHVX075E	QHVX075F
90 - 3"	80	90	123	2	QHVX090E	QHVX090F
110 - 4"	100	110	148	3	QHVX110E	QHVX110F



QHV/Y

Плоское уплотнение из EPDM под фланцевое соединение, стандарты DIN 2501, EN 1092, самоцентрирующееся для отверстий PN 10/16

d	DN	A ₁	B ₁	F	l	U	Sp	Артикул
20 - 1/2"	15	17	95	14	65	4	2	QHVY020E
25 - 3/4"	20	22	107	14	76,3	4	2	QHVY025E
32 - 1"	25	28	117	14	86,5	4	2	QHVY032E
40 - 1" 1/4	32	36	142,5	18	101	4	2	QHVY040E
50 - 1" 1/2	40	45	153,3	18	111	4	2	QHVY050E
63 - 2"	50	57	168	18	125,5	4	2	QHVY063E
75 - 2" 1/2	65	71	187,5	18	145,5	4	3	QHVY075E
90 - 3"	80	84	203	18	160	8	3	QHVY090E
110 - 4"	100	102	223	18	181	8	3	QHVY110E



ФИТИНГИ ДЛЯ СВАРКИ ВРАСТРУБ

ПВДФ

Переходные фитинги ISO-BSP



ФИТИНГИ ДЛЯ СВАРКИ ВРАСТРУБ

Серия фитингов, предназначенных для транспортировки сред под давлением; соединение выполняется резьбовым способом и методом сварки внахлест.

ПЕРЕХОДНЫЕ ФИТИНГИ ISO-BSP

Технические характеристики	
Диапазон диаметров	d 20 ÷ 63 (мм); R 3/8" ÷ 2"
Номинальное давление	PN 16 при температуре воды 20 °C
Диапазон температур	-40 °C ÷ 140 °C
Стандарт соединений	Сварка: EN ISO 10931. Соединения с трубами по стандарту EN ISO 10931 Резьбовые соединения: ISO 228-1, DIN 2999
Применимые стандарты	Конструктивные критерии: EN ISO 10931 Методики и требования к испытаниям: EN ISO 10931 Критерии монтажа: DVS 2201-1, DVS 2207-15, DVS 2208-1
Материал фитингов	ПВДФ
Материал уплотнений	FKM

ТЕХНИЧЕСКИЕ ДАННЫЕ

КРИВЫЕ РЕГРЕССИИ ДЛЯ ФИТИНГОВ ИЗ ПВДФ

Коэффициенты регрессии согласно стандарту ISO 10931 для значений MRS (минимальный предел прочности) = 25 Н/мм² (МПа)

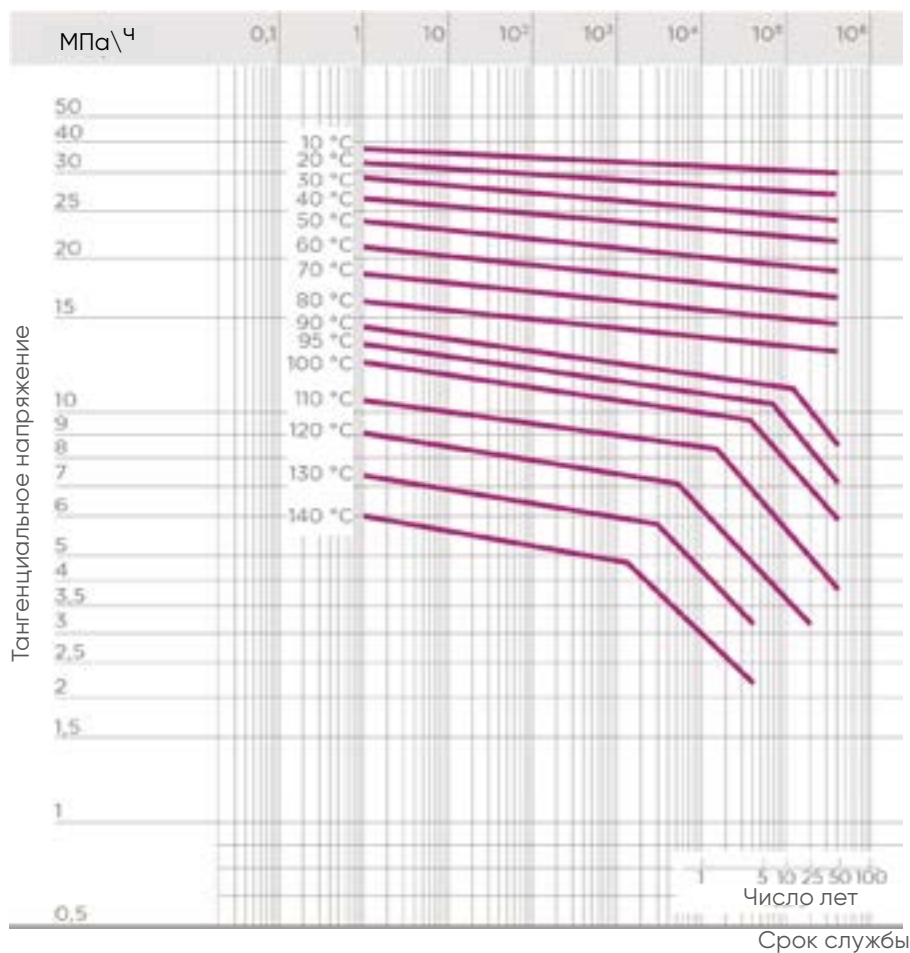
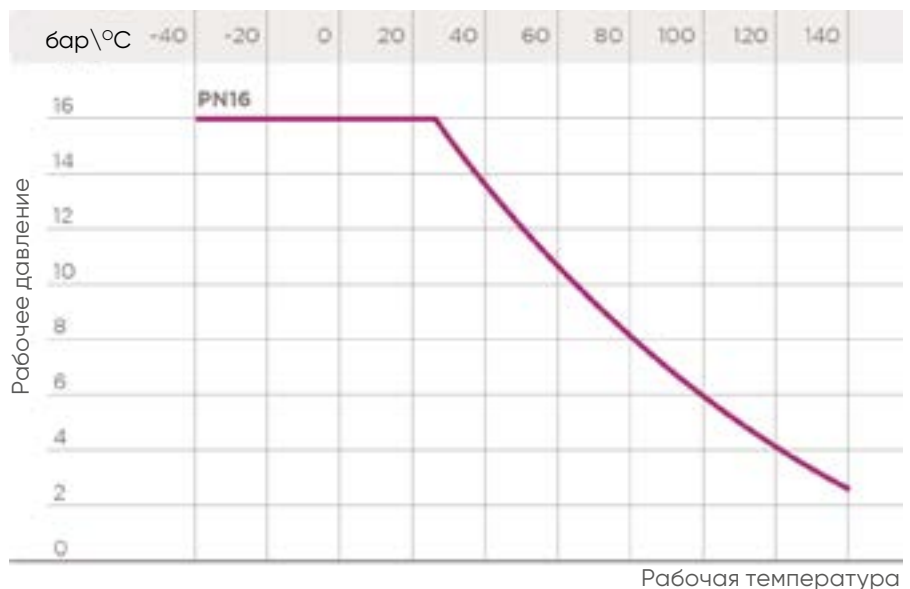


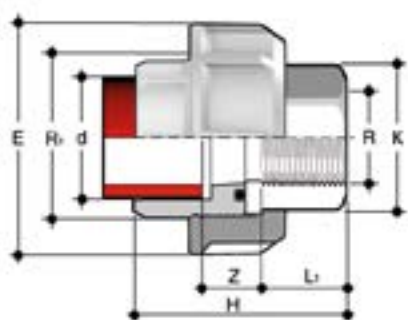
ГРАФИК ЗАВИСИМОСТИ ДАВЛЕНИЯ ОТ ТЕМПЕРАТУРЫ

Для воды или неагрессивных ред, для которых материал классифицирован как ХИМИЧЕСКИ СТОЙКИЙ. В других случаях требуется соответствующее снижение номинального давления PN.



Данные, приведенные в настоящей брошюре, достоверны. Компания FIP не несет никакой ответственности за те данные, которые не следуют непосредственно из международных стандартов. Компания FIP оставляет за собой право вносить любые изменения в характеристики. Монтаж изделия и его техобслуживание должны выполняться квалифицированным персоналом.

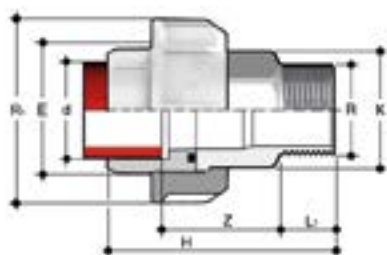
РАЗМЕРЫ



BIFXF

Муфта разборная, ПВДФ/нержавеющая сталь А316L, d - муфтовое окончание под сварку
раструб, R - внутренняя резьба по стандарту BSP, с уплотнительным кольцом из FKM

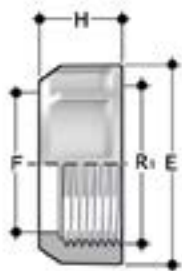
d x R	R ₁	PN	E	H	K	L ₁	Z	g	Артикул FKM
20 x 1/2"	1"	16	47	48,5	25	16,5	18	139	BIFXF020012F
25 x 3/4"	1 1/4"	16	58	53,5	32	18,5	19	242	BIFXF025034F
32 x 1"	1 1/2"	16	65	57,5	38	19,5	20	333	BIFXF032100F
40 x 1 1/4"	2"	16	78	64,5	48	21,5	23	558	BIFXF040114F
50 x 1 1/2"	2 1/4"	16	85	78,5	55	23	32,5	700	BIFXF050112F
63 x 2"	2 3/4"	16	103	85,5	69	27	31,5	1200	BIFXF063200F



BIRXF

Муфта разборная, ПВДФ/нержавеющая сталь А316L, d - муфтовое окончание под сварку
раструб, R - наружная резьба по стандарту, с уплотнительным кольцом из FKM

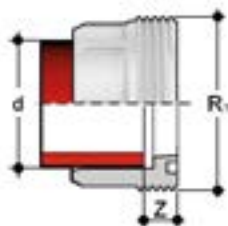
d x R	R ₁	PN	E	H	K	L ₁	Z	g	Артикул FKM
20 x 1/2"	1"	16	47	65	25	13,5	37,5	139	BIRXF020012F
25 x 3/4"	1 1/4"	16	58	71,5	32	15	40,5	242	BIRXF025034F
32 x 1"	1 1/2"	16	65	78	38	17,5	42,5	333	BIRXF032100F
40 x 1 1/4"	2"	16	78	87	48	19,5	47,5	558	BIRXF040114F
50 x 1 1/2"	2 1/4"	16	85	95	55	19,5	52,5	700	BIRXF050112F
63 x 2"	2 3/4"	16	103	113,5	69	24	62,5	1200	BIRXF063200F



EFGF

Гайка с резьбой по стандарту BSP для разборных муфт BIGF, BIFXF и BIRXF

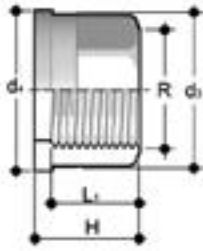
R	d BIGF	E	F	H	g	Артикул
1"	20	47	28	22	30	EFGF100
1 1/4"	25	58	36	25	46	EFGF114
1 1/2"	32	65	42	27	63	EFGF112
2"	40	78	53	30	90	EFGF200
2 1/4"	50	85	59	33	117	EFGF214
2 3/4"	63	103	74	38	188	EFGF234



F/BIGF

Муфтовая вставка под сварку в раструб, метрический стандарт

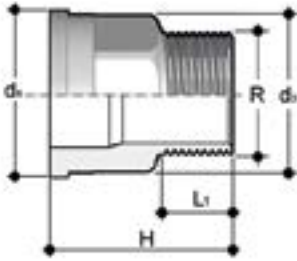
d	R ₁	PN	Z	g	Артикул
20	1"	16	12	16	FBIGF020
25	1 1/4"	16	12	27	FBIGF025
32	1 1/2"	16	12	38	FBIGF032
40	2"	16	14	62	FBIGF040
50	2 1/4"	16	16	74	FBIGF050
63	2 3/4"	16	18	141	FBIGF063



Q/BFX

Муфта из нержавеющей стали А316L с окончанием с внутренней резьбой по стандарту BSP

R	d ₂	d ₁	H	L ₁	g	Артикул
3/8"	22	24	21,5	13,5	34	QBFX038
1/2"	27,5	30,1	22,5	16,5	54	QBFX012
3/4"	36	38,8	25,5	18,5	104	QBFX034
1"	41,5	44,7	27,5	19,5	130	QBFX100
1 1/4"	53	56,5	30,5	21,5	234	QBFX114
1 1/2"	59	62,6	33,5	23	293	QBFX112
2"	74	78,4	38,5	27	520	QBFX200



Q/BRX

Муфта из нержавеющей стали А316L с окончанием с наружной резьбой по стандарту BSP

R	d ₂	d ₁	H	L ₁	g	Артикул
3/8"	22	24	34,5	10,5	58	QBRX038
1/2"	27,5	30,1	39	13,5	95	QBRX012
3/4"	36	38,8	43,5	15	166	QBRX034
1"	41,5	44,7	48	17,5	226	QBRX100
1 1/4"	53	56,5	53	19,5	393	QBRX114
1 1/2"	59	62,6	56	19,5	491	QBRX112
2"	74	78,4	65,5	24	843	QBRX200



УПЛОТНИТЕЛЬНОЕ КОЛЬЦО

Уплотнения для разборных муфт BIGF, BIFXF и BIRXF

d разборной муфты	C	d _i	T	Артикул EPDM	Артикул FKM
16	3062	15,54	2,62	OR3062E	OR3062F
20	4081	20,22	3,53	OR4081E	OR4081F
25	4112	28,17	3,53	OR4112E	OR4112F
32	4131	32,93	3,53	OR4131E	OR4131F
40	6162	40,65	5,34	OR6162E	OR6162F
50	6187	47	5,34	OR6187E	OR6187F
63	6237	59,69	5,34	OR6237E	OR6237F
75	6300	75,57	5,34	OR6300E	OR6300F
90	6362	91,45	5,34	OR6362E	OR6362F
110	6450	113,67	5,34	OR6450E	OR6450F



VKD DN 10÷50

ПВДФ

Двухходовой шаровой кран DUAL BLOCK®
промышленного применения



VKD DN 10÷50

Компания FIP разработала новый двухходовой шаровой кран типа VKD DUAL BLOCK®, соответствующий самым высоким стандартам качества для кранов из полимерных материалов.

VKD представляет собой шаровой кран с двумя накидными гайками, отвечающий самым жестким требованиям промышленности.

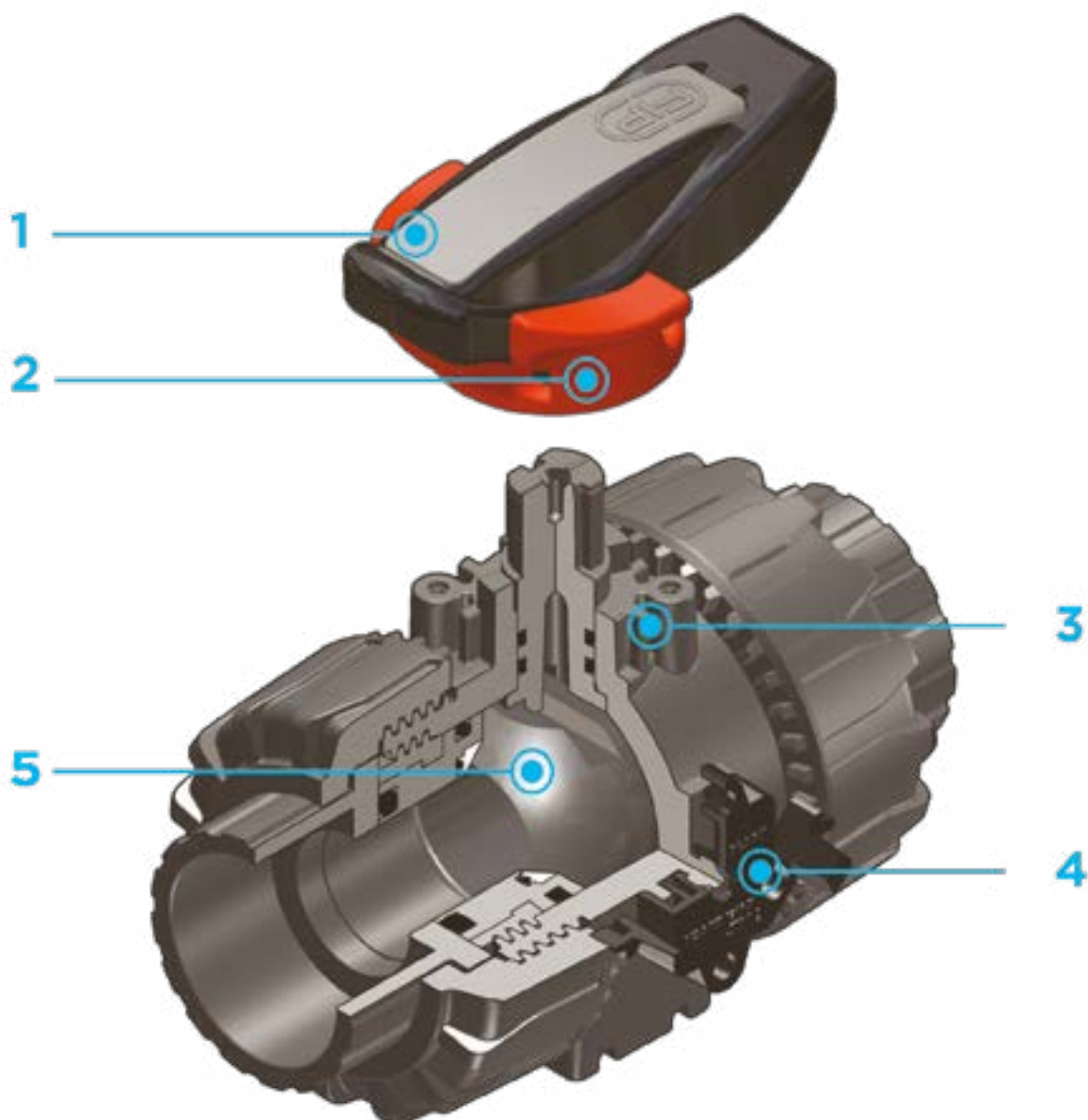


ДВУХХОДОВОЙ ШАРОВОЙ КРАН DUAL BLOCK®

- Система сварного и фланцевого соединения
- Запатентованная система опоры шара **SEAT STOP®**, которая позволяет выполнять микрорегулировку уплотнений
- Простота демонтажа позволяет быстро и без использования инструментов заменить уплотнительные кольца и седло шара
- **Корпус крана под номинальное давление PN16 с накидными гайками** изготовлен из ПВДФ методом литья под давлением с возможностью установки привода. Подтверждение соответствия ISO 9393
- Возможность демонтажа нисходящих трубопроводов при закрытом кране
- **Полнопроходной шар** с высокой степенью обработки поверхности
- **Встроенная опора** для крепления крана
- Регулировку опоры шара можно выполнить с помощью специального набора **Easytorque**
- Возможность иметь рукоятку со встроенным концевым микровыключателем LSQT в качестве дооснащения в существующих установках

Технические характеристики

Конструкция	Двухходовой шаровой кран с опорой и накидными гайками
Диапазон диаметров	DN 10 ÷ 50
Номинальное давление	PN 16 при температуре воды 20 °C
Диапазон температур	-40 °C ÷ 140 °C
Стандарт соединений	Сварка: EN ISO 10931. Соединения с трубами по стандарту EN ISO 10931 Фланцы: ISO 7005-1, EN ISO 10931, EN 558-1, DIN 2501, ANSI B.16.5 cl. 150
Применимые стандарты	Конструктивные критерии: EN ISO 16135, EN ISO 10931 Методики и требования к испытаниям: ISO 9393 Критерии монтажа: DVS 2202-1, DVS 2207-15, DVS 2208-1 Соединения для приводов: ISO 5211
Материал корпуса	ПВДФ
Материалы уплотнений	FKM (уплотнительное кольцо стандартного размера, по запросу EPDM); PTFE (седловое уплотнение)
Опции управления	Ручное управление; электрический привод; пневматический привод



1 Многофункциональная эргономичная рукоятка из ПВХ, оснащенная извлекаемым ключом для регулировки опоры седла шара

2 Блокирующий механизм рукоятки 0°-90° SHKD (приобретается отдельно), легко отжимаемый для поворота и последующей блокировки конечных положений

3 Прочный фланец для простой и быстрой автоматизации, в том числе после установки крана в систему с помощью адаптера Power Quick (дополнительный аксессуар)

4 Запатентованная система блокировки гаек **DUAL BLOCK®** обеспечивает герметичное соединение гаек с корпусом

даже в сложных условиях эксплуатации (вибрация, температурное расширение)

5 Механически обработанный шар с высокой чистой поверхности гарантирует плавность в работе и высокую надежность

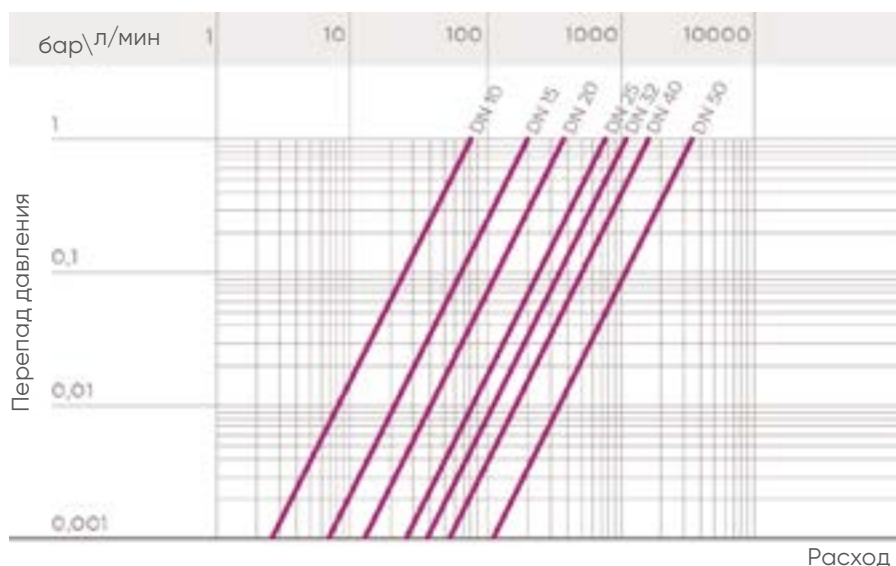
ТЕХНИЧЕСКИЕ ДАННЫЕ

ГРАФИК ЗАВИСИМОСТИ ДАВЛЕНИЯ ОТ ТЕМПЕРАТУРЫ

Для воды или неагрессивных сред, для которых материал классифицирован как ХИМИЧЕСКИ СТОЙКИЙ. В других случаях требуется соответствующее снижение номинального давления PN (зависимость построена из расчета 25 лет с учетом коэффициента запаса прочности).



ГРАФИК ПЕРЕПАДА ДАВЛЕНИЯ

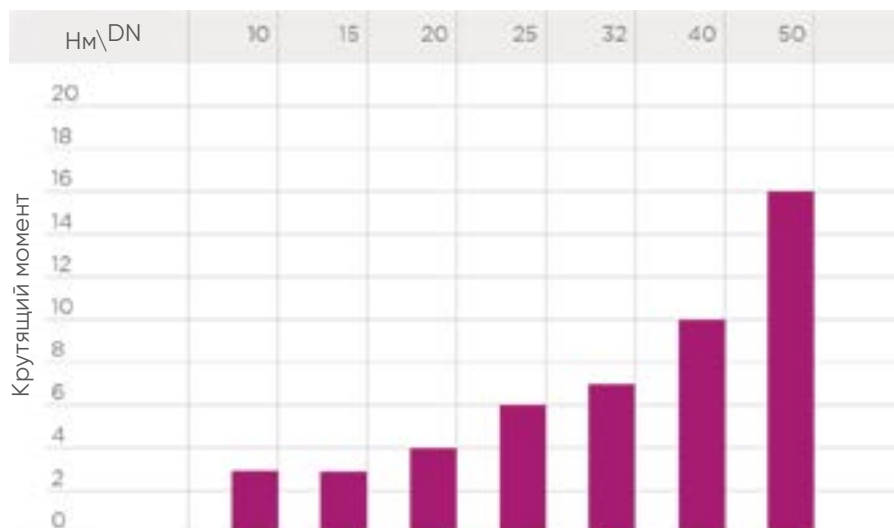


КОЭФФИЦИЕНТ ПРОПУСКНОЙ СПОСОБНОСТИ K_v100

Под коэффициентом пропускной способности K_v100 понимается расход воды Q, выраженный в литрах в минуту (при температуре воды 20 °C), при перепаде давления $\Delta p = 1$ бар для определенного положения крана. Значения K_v100 в таблице приводятся для полностью открытого крана.

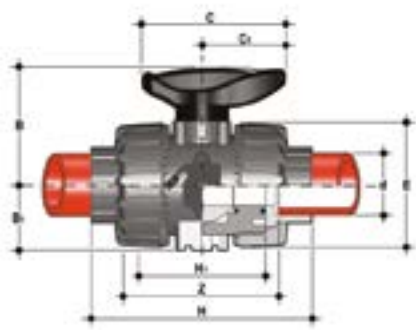
DN	10	15	20	25	32	40	50
K_v100 л/мин	80	200	385	770	1100	1750	3400

КРУТЯЩИЙ МОМЕНТ ПРИ МАКСИМАЛЬНОМ РАБОЧЕМ ДАВЛЕНИИ



Данные, приведенные в настоящей брошюре, достоверны. Компания FIP не несет никакой ответственности за те данные, которые не следуют непосредственно из международных стандартов. Компания FIP оставляет за собой право вносить любые изменения в характеристики. Монтаж изделия и его техобслуживание должны выполняться квалифицированным персоналом.

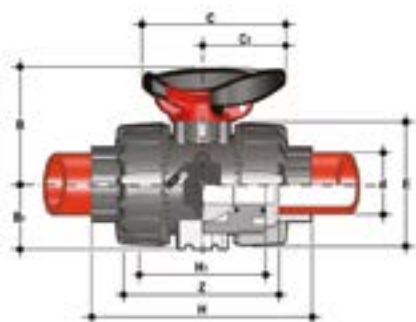
РАЗМЕРЫ



VKDIF

Шаровой кран DUAL BLOCK® с гладкими муфтовыми окончаниями под сварку в раструб, метрический стандарт

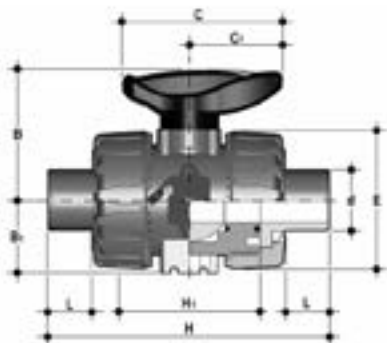
d	DN	PN	B	B ₁	C	C ₁	E	H	H ₁	Z	g	Артикул
16	10	16	54	29	67	40	54	102	65	74,5	291	VKDIF016F
20	15	16	54	29	67	40	54	102	65	73	272	VKDIF020F
25	20	16	65	34,5	85	49	65	114	70	82	445	VKDIF025F
32	25	16	69,5	39	85	49	73	126	78	90	584	VKDIF032F
40	32	16	82,5	46	108	64	86	141	88	100	938	VKDIF040F
50	40	16	89	52	108	64	98	164	93	117	1242	VKDIF050F
63	50	16	108	62	134	76	122	199	111	144	2187	VKDIF063F



VKDIF/SHX

Шаровой кран DUAL BLOCK® с блокировкой рукоятки и втулками из нержавеющей стали, с гладкими муфтовыми окончаниями под стыковую сварку, метрический стандарт.

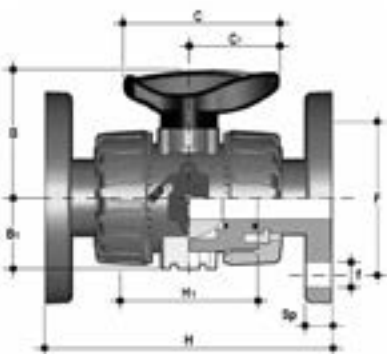
d	DN	PN	B	B ₁	C	C ₁	E	H	H ₁	Z	g	Артикул
16	10	16	54	29	67	40	54	102	65	74,5	291	VKDIFSHX016F
20	15	16	54	29	67	40	54	102	65	73	272	VKDIFSHX020F
25	20	16	65	34,5	85	49	65	114	70	82	445	VKDIFSHX025F
32	25	16	69,5	39	85	49	73	126	78	90	584	VKDIFSHX032F
40	32	16	82,5	46	108	64	86	141	88	100	938	VKDIFSHX040F
50	40	16	89	52	108	64	98	164	93	117	1242	VKDIFSHX050F
63	50	16	108	62	134	76	122	199	111	144	2187	VKDIFSHX063F



VKDDF

Шаровой кран DUAL BLOCK® со втулочными окончаниями под сварку в раструб, метрический стандарт

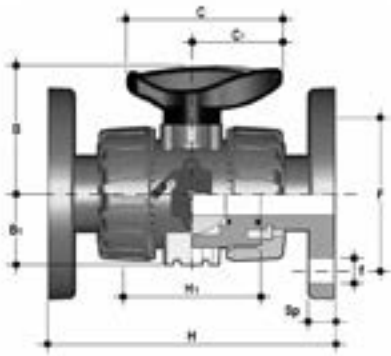
d	DN	PN	B	B ₁	C	C ₁	E	H	H ₁	L	g	Артикул
20	15	16	54	29	67	40	54	124	65	16	299	VKDDF020F
25	20	16	65	34,5	85	49	65	144	70	18	466	VKDDF025F
32	25	16	69,5	39	85	49	73	154	78	20	604	VKDDF032F
40	32	16	82,5	46	108	64	86	174	88	22	951	VKDDF040F
50	40	16	89	52	108	64	98	194	93	23	1284	VKDDF050F
63	50	16	108	62	134	76	122	224	111	29	2229	VKDDF063F



VKDOF

Шаровой кран DUAL BLOCK® с неподвижными фланцами с фланцевыми окончаниями по стандарту EN/ISO/DIN PN10/16. Плоская поверхность по EN-558-1

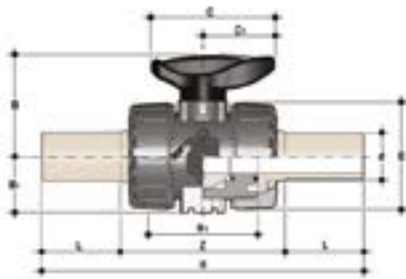
d	DN	PN	B	B ₁	C	C ₁	F	f	H	H ₁	Sp	U	g	Артикул
20	15	16	54	29	67	40	65	14	130	65	11	4	547	VKDOF020F
25	20	16	65	34,5	85	49	75	14	150	70	14	4	772	VKDOF025F
32	25	16	69,5	39	85	49	85	14	160	78	14	4	1024	VKDOF032F
40	32	16	82,5	46	108	64	100	18	180	88	14	4	1583	VKDOF040F
50	40	16	89	52	108	64	110	18	200	93	16	4	2024	VKDOF050F
63	50	16	108	62	134	76	125	18	230	111	16	4	3219	VKDOF063F



VKDOAF

Шаровой кран DUAL BLOCK® с фланцевыми окончаниями по стандарту ANSI B16.5 кл.150 #FF

d	DN	PN	B	B ₁	C	C ₁	F	f	H	H ₁	Sp	U	g	Артикул
1/2"	15	16	54	29	67	40	60,3	15,9	143	65	11	4	547	VKDOAF012F
3/4"	20	16	65	34,5	85	49	69,9	15,9	172	70	14	4	772	VKDOAF034F
1"	25	16	69,5	39	85	49	79,4	15,9	187	78	14	4	1024	VKDOAF100F
1" 1/4	32	16	82,5	46	108	64	88,9	15,9	190	88	14	4	1583	VKDOAF114F
1" 1/2	40	16	89	52	108	64	98,4	15,9	212	93	16	4	2024	VKDOAF112F
2"	50	16	108	62	134	76	120,7	19,1	234	111	16	4	3219	VKDOAF200F



VKDBF

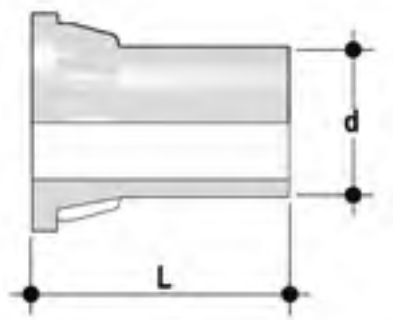
Шаровой кран DUAL BLOCK® со втулочными окончаниями из ПВДФ под стыковую сварку (CVDF)

d	DN	PN	B	B ₁	C	C ₁	E	H	H ₁	L	Z	g	Артикул
20	15	16	54	29	67	40	54	175	65	40,5	94	450	VKDBF020F
25	20	16	65	35	85	49	65	212	70	54	106	516	VKDBF025F
32	25	16	70	39	85	49	73	226	78	56	117	664	VKDBF032F
40	32	16	83	46	108	64	86	246	88	56	131	1020	VKDBF040F
50	40	16	89	52	108	64	98	271	93	60,5	145	1350	VKDBF050F
63	50	16	108	62	134	76	122	300	111	65,5	161	2330	VKDBF063F

АКСЕССУАРЫ

CVDF

Втулочное окончание из ПВДФ SDR 21 PN 16 под стыковую сварку



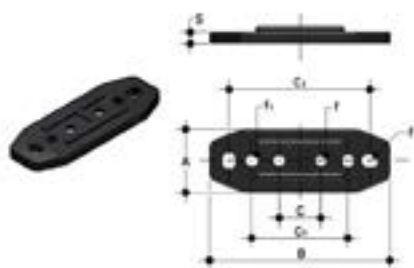
d	DN	PN	L	SDR	Артикул
20	15	16	55	21	CVDF21020
25	20	16	70	21	CVDF21025
32	25	16	74	21	CVDF21032
40	32	16	78	21	CVDF21040
50	40	16	84	21	CVDF21050
63	50	16	91	21	CVDF21063



SHKD

Механизм блокировки положения рукоятки 0°- 90° с навесным замком

d	DN	Артикул
16 - 20	10 - 15	SHKD020
25 - 32	20 - 25	SHKD032
40 - 50	32 - 40	SHKD050
63	50	SHKD063



PMKD

Монтажная платформа

d	DN	A	B	C	C ₁	C ₂	F	f	f ₁	S	Артикул
16	10	30	86	20	46	67,5	6,5	5,3	5,5	5	PMKD1
20	15	30	86	20	46	67,5	6,5	5,3	5,5	5	PMKD1
25	20	30	86	20	46	67,5	6,5	5,3	5,5	5	PMKD1
32	25	30	86	20	46	67,5	6,5	5,3	5,5	5	PMKD1
40	32	40	122	30	72	102	6,5	6,3	6,5	6	PMKD2
50	40	40	122	30	72	102	6,5	6,3	6,5	6	PMKD2
63	50	40	122	30	72	102	6,5	6,3	6,5	6	PMKD2



PSKD

Удлинитель штока

d	DN	A	A ₁	A ₂	E	B	B ₁	B _{монтаж}	Артикул
16	10	32	25	32	54	70	29	139,5	PSKD020
20	15	32	25	32	54	70	29	139,5	PSKD020
25	20	32	25	40	65	89	34,5	164,5	PSKD025
32	25	32	25	40	73	93,5	39	169	PSKD032
40	32	40	32	50	86	110	46	200	PSKD040
50	40	40	32	50	98	116	52	206	PSKD050
63	50	40	32	59	122	122	62	225	PSKD063

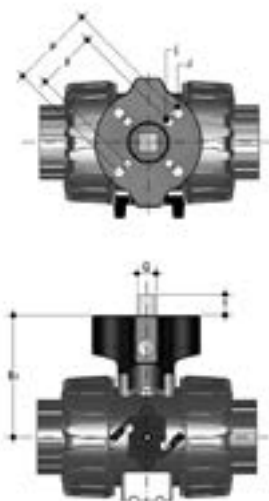


Специальный набор для быстрой сборки EASYTORQUE

Набор для регулировки затяжки опоры седла шара для кранов промышленной серии DN 10÷50

d	DN	Рекомендуемые моменты затяжки*	Артикул
3/8"-1/2"	10-15	3 Нм - 2,21 фунт на фут	KET01
3/4"	20	4 Нм - 2,95 фунт на фут	KET01
1"	25	5 Нм - 3,69 фунт на фут	KET01
1" 1/4	32	5 Нм - 3,69 фунт на фут	KET01
1" 1/2	40	7 Нм - 5,16 фунт на фут	KET01
2"	50	9 Нм - 6,64 фунт на фут	KET01

*рассчитано в условиях идеального монтажа.

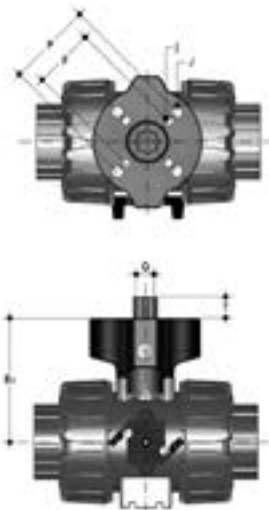


Power Quick/ CP

Кран может быть оснащен пневматическим приводом с применением адаптера из PP-GR, фланец по стандарту ISO 5211

d	DN	B ₂	Q	T	p x j	P x J	Артикул
16	10	58	11	12	F03 x 5,5	F04 x 5,5	PQCP020
20	15	58	11	12	F03 x 5,5	F04 x 5,5	PQCP020
25	20	69	11	12	*F03 x 5,5	F05 x 6,5	PQCP025
32	25	74	11	12	*F03 x 5,5	F05 x 6,5	PQCP032
40	32	91	14	16	F05 x 6,5	F07 x 8,5	PQCP040
50	40	97	14	16	F05 x 6,5	F07 x 8,5	PQCP050
63	50	114	14	16	F05 x 6,5	F07 x 8,5	PQCP063

*F04 x 5,5 по запросу

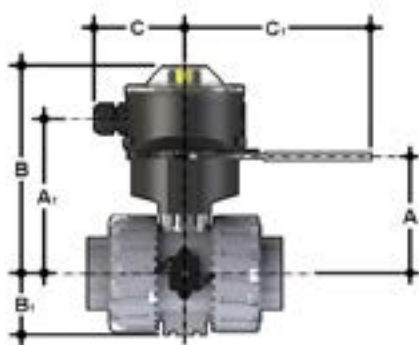


Power Quick/CE

Кран может быть оснащен электрическим приводом с применением адаптера из PP-GR, фланец по стандарту ISO 5211

d	DN	B ₂	Q	T	p x j	P x J	Артикул
16	10	58	14	16	F03 x 5,5	F04 x 5,5	PQCE020
20	15	58	14	16	F03 x 5,5	F04 x 5,5	PQCE020
25	20	69	14	16	*F03 x 5,5	F05 x 6,5	PQCE025
32	25	74	14	16	*F03 x 5,5	F05 x 6,5	PQCE032
40	32	91	14	16	F05 x 6,5	F07 x 8,5	PQCE040
50	40	97	14	16	F05 x 6,5	F07 x 8,5	PQCE050
63	50	114	14	16	F05 x 6,5	F07 x 8,5	PQCE063

*F04 x 5,5 по запросу



Комплект для установки концевых выключателей

Комплект быстрого подключения концевых выключателей позволяет быстро и безопасно установить FIP LSQT на VKD краны. Корпус из PP-GR и ручка из нержавеющей стали AISI 316. По умолчанию также доступны 0° и 90° блокировки рукоятки (диаметр отверстия 6,5 мм). Комплект может быть собран на кране, даже если он уже установлен в системе. Технические данные блока LSQT см. в каталоге приводной арматуры FIP.

d	DN	A	A ₁	B	B ₁	C	C ₁	Артикул
16	10	60	91,5	137	29	76,5	157,5	LSQKIT20
20	15	60	91,5	137	29	76,5	157,5	LSQKIT20
25	20	71	102,5	148	34,5	76,5	157,5	LSQKIT25
32	25	76	107,5	153	39	76,5	157,5	LSQKIT32
40	32	93	124,5	170	46	76,5	157,5	LSQKIT40
50	40	99	130,5	176	52	76,5	157,5	LSQKIT50
63	50	116	147,5	193	62	76,5	157,5	LSQKIT63

КРЕПЛЕНИЕ К ОПОРАМ



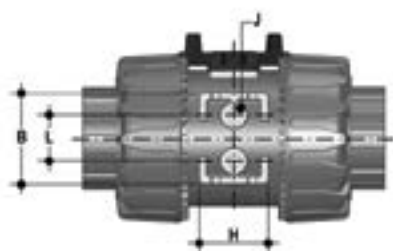
Во многих случаях краны любого типа как ручные, так и оснащенные приводом, требуют надлежащего крепления.

Краны серии VKD оснащены встроенными опорами, которые допускают анкерное крепление на корпус крана. Для установки на стене или на панели можно использовать монтажную платформу PMKD, поставляемую отдельно, которую фиксируют к корпусу крана.

Монтажная платформа PMKD необходима также для выравнивания крана VKD относительно опорных хомутов FIP типа ZIKM и для выравнивания кранов различных размеров.

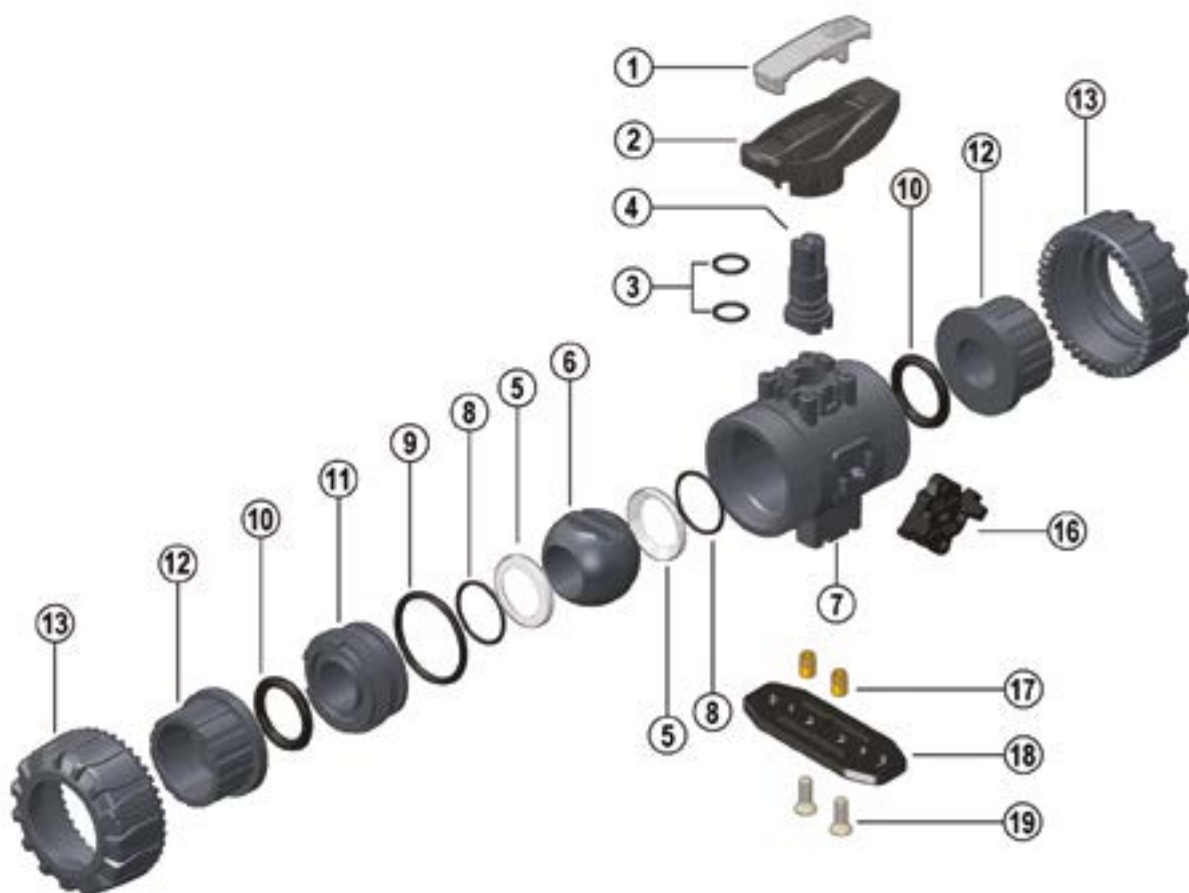
d	DN	g	H	L	J*
16	10	31,5	27	20	M4 x 6
20	15	31,5	27	20	M4 x 6
25	20	40	30	20	M4 x 6
32	25	40	30	20	M4 x 6
40	32	50	35	30	M6 x 10
50	40	50	35	30	M6 x 10
63	50	60	40	30	M6 x 10

* С забивными втулками с внутренней резьбой



КОМПОНЕНТЫ

ДЕТАЛИЗИРОВАННАЯ ВЗРЫВ-СХЕМА



1 Ключ-вставка (ПВХ – 1)

2 Рукоятка (НРPVC – 1)

3 Уплотнение штока

4 Шток (ПВДФ – 1)

5 Седло шара (PTFE – 2)*

6 Шар (ПВДФ – 1)

7 Корпус (ПВДФ – 1)

8 Уплотнение седла шара (FKM – 2)*

9 Радиальное уплотнение опоры седла (FKM – 1)*

10 Торцевое уплотнение (FKM – 2)*

11 Опора седла шара (ПВДФ – 1)

12 Окончание (ПВДФ – 2)*

13 Гайка (ПВДФ – 2)

14 Пружина (нерж. сталь – 1)**

15 Блокирующий механизм (PP-GR – 1)**

16 Фиксатор DualBlock* (POM – 1)

17 Забивная гайка (нерж. сталь или латунь – 2)**

18 Монтажная платформа (PP-GR – 1)**

19 Винт (нерж. сталь – 2)**

* Запчасти

** Аксессуары

В скобках указан материал компонента и число изделий в комплекте поставки

РАЗБОРКА

- 1) Изолировать кран от линии (сбросить давление и опорожнить трубопровод).
- 2) Разблокировать гайки, нажав на рычаг устройства DUAL BLOCK® (16) в осевом направлении, отодвигая его от гайки (рис. 1-2). Допускается полное снятие блокировочного устройства с корпуса крана.
- 3) Полностью отвинтить гайки (13) и снять корпус.
- 4) Перед демонтажом крана необходимо слить остатки жидкости, открыв кран, установленный в вертикальном положении на 45°.
- 5) После перевода крана в закрытое положение извлеките из рукоятки (2) ключ-вставку (1) и вставьте два выступа в соответствующие проемы опоры седла шара (11); извлеките опору поворотом против часовой стрелки (рис. 3-4).
- 6) Потянуть рукоятку (2) вверх, чтобы снять ее со штока (4).
- 7) Нажимать на шар со стороны, обратной надписям REGOLARE – ADJUST, стараясь не поцарапать его, до выхода опоры седла шара (11), затем извлечь шар (6).
- 8) Нажать на шток (4) в направлении внутрь корпуса, пока не удастся извлечь его из корпуса.
- 9) Снять уплотнительные кольца (3, 8, 9, 10) и седло шара из PTFE (5), извлекая их из посадочных мест в соответствии с детализировочным чертежом.

СБОРКА

- 1) Все уплотнительные кольца (3, 8, 9, 10) необходимо вставить в специальные гнезда, как показано на детализировочном чертеже.
- 2) Вставить шток (4) в корпус (7).
- 3) Вставить седла шара из PTFE (5) в специальные гнезда корпуса (7) и опоры (11).
- 4) Установить шар (6) и повернуть его в положение закрытия.
- 5) Вставить в корпус опору седла (11) и закрутить по часовой стрелке с помощью рукоятки (2).
- 6) Установить кран между окончаниями (12) и затянуть гайки (13), контролируя, чтобы торцевые уплотнения (10) не выходили из гнезд.
- 7) Установить рукоятку (2) на шток (4).



Примечание: Во время сборочных операций рекомендуется смазать резиновые уплотнения. Следует помнить, что минеральные масла непригодны для этой цели, т.к. они агрессивны к этиленпропиленовому каучуку (EPDM).

Рис. 1



Рис. 2



Рис. 3



Рис. 4



УСТАНОВКА

Прежде чем приступить к установке, необходимо внимательно прочитать инструкцию:

- 1) Проверить, чтобы трубы, к которым присоединяется кран, были выровнены по оси во избежание механических нагрузок на резьбовые соединения крана.
- 2) Проверить, что на корпусе крана установлено устройство блокировки гаек DUAL BLOCK® (16).
- 3) Разблокировать гайки, нажимая в осевом направлении на специальный рычаг разблокировки, отодвигая блокиратор от гайки, а затем отвинтить ее против часовой стрелки.
- 4) Отвинтить гайки (13) и надеть их на отрезки труб.
- 5) Приклеить, приварить или привинтить окончания (12) к отрезкам труб.
- 6) Разместить корпус крана между окончаниями и полностью затянуть гайки (13) вручную по часовой стрелке, не пользуясь ключами или другими инструментами, которые могут повредить поверхности гаек.
- 7) Заблокировать гайки, вновь установив устройство DUAL BLOCK® в предназначенное для него гнездо, нажимая на него так, чтобы два стопора зафиксировали гайки.
- 8) При необходимости обеспечить опору труб с помощью опорного хомута FIP или с помощью встроенной опоры крана (см. раздел «Крепление к опорам»). Кран VKD может быть оснащен блокирующим механизмом рукоятки, препятствующим повороту шара (поставляется отдельно). После того как блок (14, 15) установлен, необходимо поднять блокирующий механизм (15) и выполнить поворот рукоятки (рис. 6-7). Кроме того можно установить на рукоятку навесной замок для защиты оборудования от несанкционированного доступа (рис. 8). Для регулировки уплотнений можно воспользоваться ключом-вставкой, расположенным на рукоятке (рис. 3-4). Повторную регулировку уплотнений можно выполнить после установки крана на трубу, подтянув накидные гайки. Такая «микрорегулировка» возможна только для кранов производства компании FIP, благодаря запатентованной системе Seat Stop, которая позволяет восстановить герметичность при износе седловых уплотнений шара из PTFE после длительной эксплуатации. Операции микрорегулировки можно выполнить также при помощи набора Easytorque (рис. 5).

ПРЕДУПРЕЖДЕНИЯ

- Если используются летучие жидкости (например, перекись водорода (H₂O₂) или гипохлорит натрия (NaClO)), из соображений безопасности рекомендуется обратиться в отдел технической поддержки и обслуживания. Такие жидкости при испарении могут создавать опасное давление в зоне между корпусом и шаром.
- Необходимо всегда избегать резкого открытия/закрытия и защищать кран от несанкционированного воздействия.

Рис. 5



Рис. 6



Рис. 7



Рис. 8





VKD DN 65÷100

ПВДФ

Двухходовой шаровой кран DUAL BLOCK®
промышленного применения



afinara.ru; info@afinara.ru; +7 (495) 604-10-11



VKD DN 65÷100

Компания FIP разработала новый шаровой кран типа VKD DUAL BLOCK® соответствующий высоким стандартам качества для кранов из полимерных материалов. VKD представляет собой шаровой кран с двумя накидными гайками, отвечающий самым жестким требованиям промышленности. Кроме того, этот кран оснащен системой идентификации Labelling System.

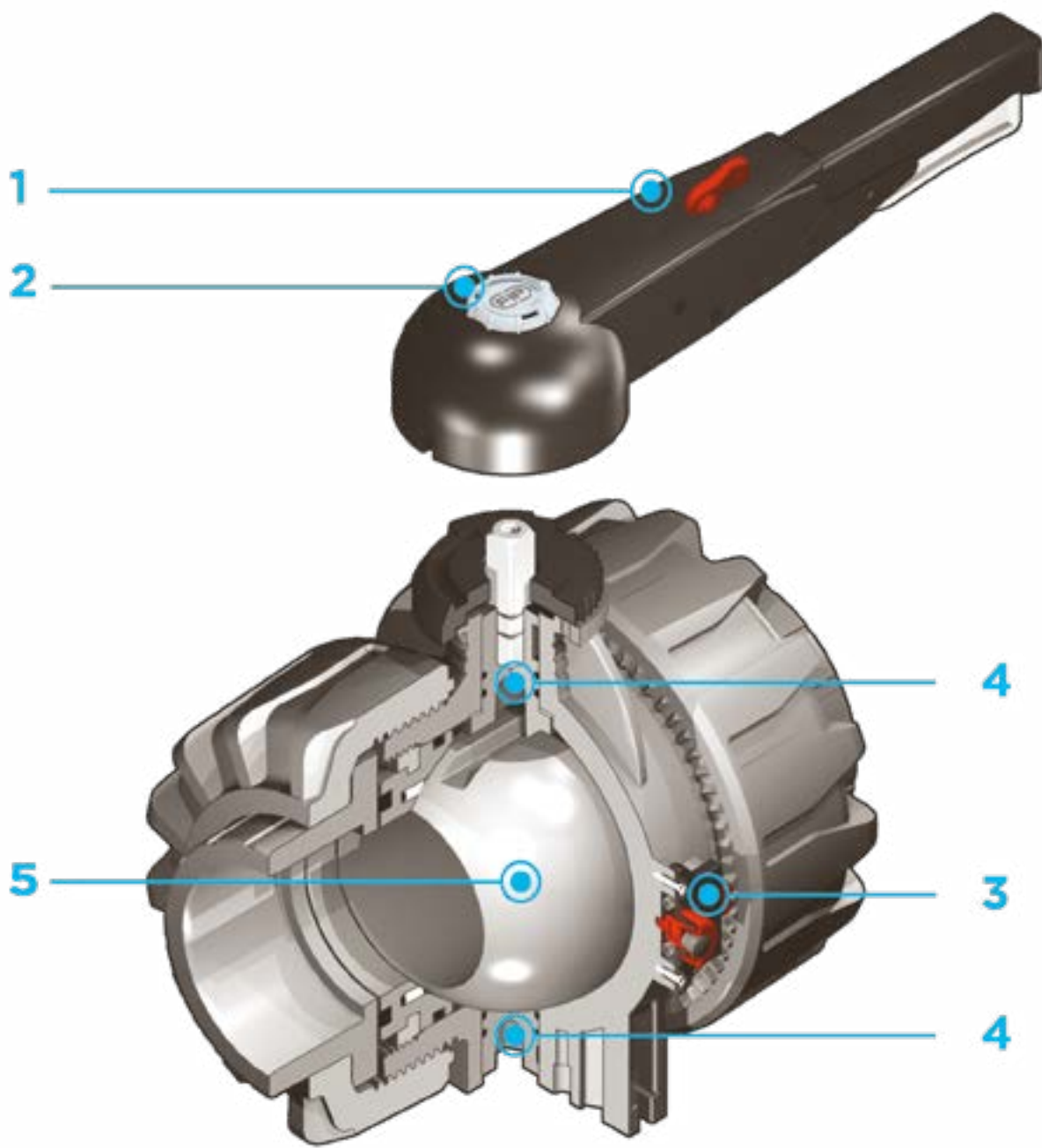


ДВУХХОДОВОЙ ШАРОВОЙ КРАН DUAL BLOCK® ПРОМЫШЛЕННОГО ПРИМЕНЕНИЯ

- Система сварного и фланцевого соединения
- Запатентованная система опоры шара **SEAT STOP®**, которая позволяет выполнять микрорегулировку уплотнений и минимизирует влияние осевого давления
- Простота демонтажа позволяет быстро и без использования инструментов заменить уплотнительные кольца и седло шара
- **Корпус крана** под номинальное давление PN16 с накидными гайками изготовлен из ПВХДФ методом литья под давлением с возможностью установки привода. Подтверждение соответствия ISO 9393
- Возможность демонтажа технологических трубопроводов при закрытом кране
- **Полнопроходной шар** с высокой степенью обработки поверхности
- **Встроенная опора** для крепления крана
- Возможность установки ручного редуктора, пневматического/электрического привода с помощью фланцевого адаптера из PP-GR с системой отверстий по стандарту ISO
- **Шток из нержавеющей стали** квадратного сечения по стандарту ISO 5211
- Возможность иметь рукоятку со встроенным концевым микровыключателем LSQT даже в качестве дооснащения в существующих установках

Технические характеристики

Конструкция	Двухходовой шаровой кран с опорой и накидными гайками
Диапазон диаметров	DN 65 ÷ 100
Номинальное давление	PN 16 при температуре воды 20 °C
Диапазон температур	-40 °C ÷ 140 °C
Стандарт соединений	Сварка: EN ISO 10931. Соединения с трубами по стандарту EN ISO 10931 Фланцы: ISO 7005-1, EN ISO 10931, EN 558-1, DIN 2501, ANSI B.16.5 кл. 150
Применимые стандарты	Конструктивные критерии: EN ISO 16135, EN ISO 10931 Методики и требования к испытаниям: ISO 9393 Критерии монтажа: DVS 2202-1, DVS 2207-15, DVS 2208-1 Соединения для приводов: ISO 5211
Материал корпуса	ПВДФ
Материалы уплотнений	FKM (уплотнительное кольцо стандартного размера, по запросу EPDM); PTFE (седловое уплотнение)
Опции управления	Ручное управление; электрический привод; пневматический привод



- 1** Многофункциональная эргономичная рукоятка из ПВХ **с возможностью быстрого** открытия/закрытия, блокировки и пошаговой регулировки в 10 положениях. Возможность дополнительной блокировки рукоятки с помощью навесного замка

которая индивидуально печатается при помощи набора LSE (приобретаемого отдельно). Индивидуальная этикетка позволяет идентифицировать кран в составе оборудования в зависимости от конкретных потребностей

эксплуатации (вибрация, температурное расширение)
- 2** Система индивидуализации: модуль LCE, состоящий из прозрачной защитной заглушки и пластинки для этикетки,

3 Запатентованная система блокировки гаек **DUAL BLOCK®** обеспечивает герметичное соединение гаек с корпусом даже в сложных условиях
- 4** **Двойной шток** управления с двойными уплотнительными кольцами для центрирования шара и уменьшения крутящего момента

5 Механически обработанный шар с высокой чистой поверхности гарантирует плавность в работе и высокую надежность.

ТЕХНИЧЕСКИЕ ДАННЫЕ

ГРАФИК ЗАВИСИМОСТИ ДАВЛЕНИЯ ОТ ТЕМПЕРАТУРЫ

Для воды или неагрессивных сред, для которых материал классифицирован как ХИМИЧЕСКИ СТОЙКИЙ. В других случаях требуется соответствующее снижение номинального давления PN (зависимость построена из расчета 25 лет, с учетом коэффициента запаса прочности).

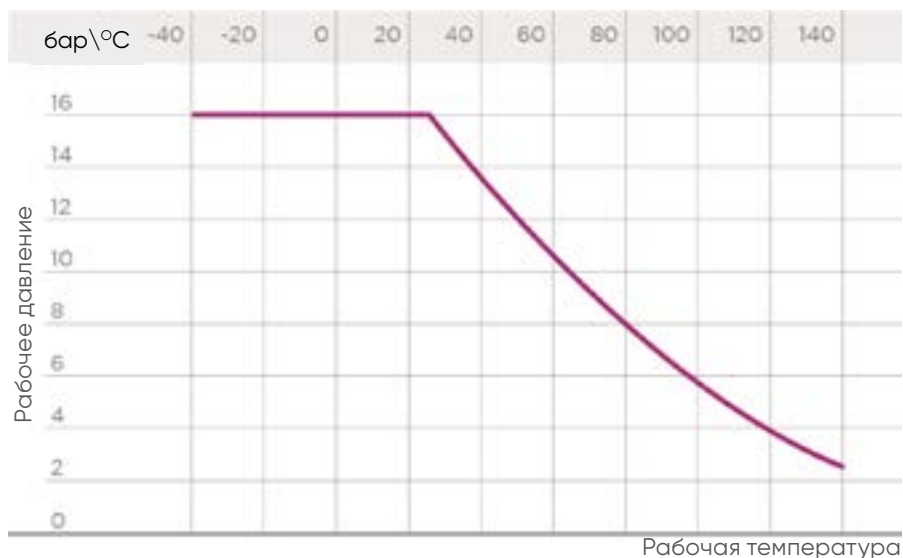
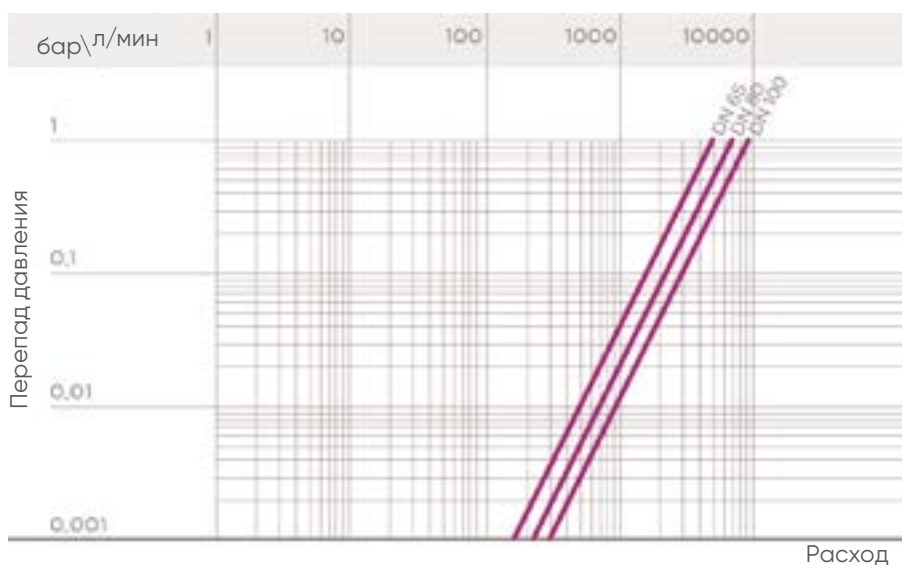


ГРАФИК ПЕРЕПАДА ДАВЛЕНИЯ

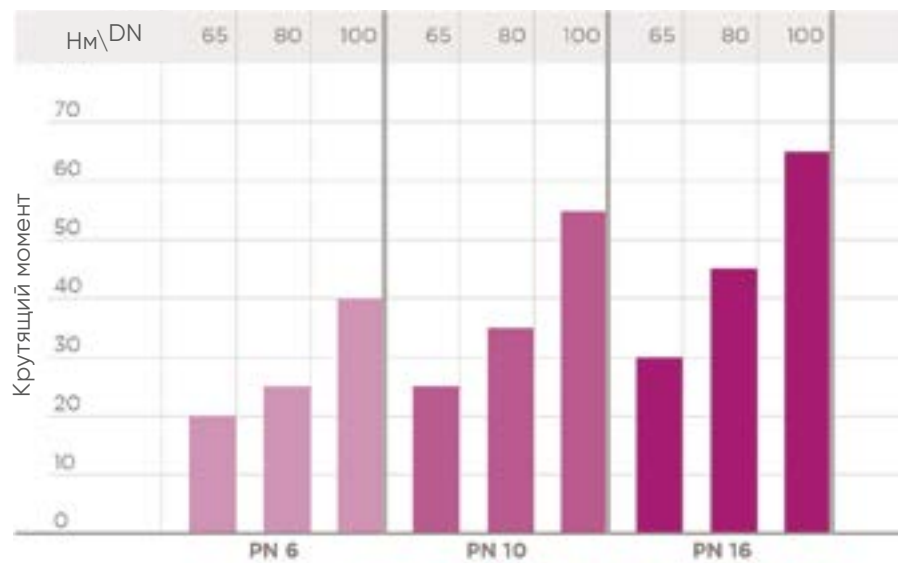


КОЭФФИЦИЕНТ ПРОПУСКНОЙ СПОСОБНОСТИ K_v100

Под коэффициентом пропускной способности K_v100 понимается расход воды Q , выраженный в литрах в минуту (при температуре воды 20 °C), при перепаде давления $\Delta p = 1$ бар для определенного положения крана. Значения K_v100 в таблице приводятся для полностью открытого крана.

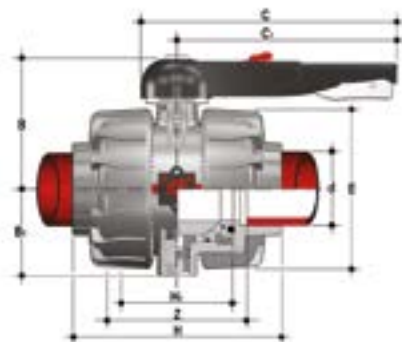
DN	65	80	100
K_v100 л/мин	5250	7100	9500

КРУТЯЩИЙ МОМЕНТ ПРИ МАКСИМАЛЬНОМ РАБОЧЕМ ДАВЛЕНИИ



Данные, приведенные в настоящей брошюре, достоверны. Компания FIP не несет никакой ответственности за те данные, которые не следуют непосредственно из международных стандартов. Компания FIP оставляет за собой право вносить любые изменения в характеристики. Монтаж изделия и его техобслуживание должны выполняться квалифицированным персоналом.

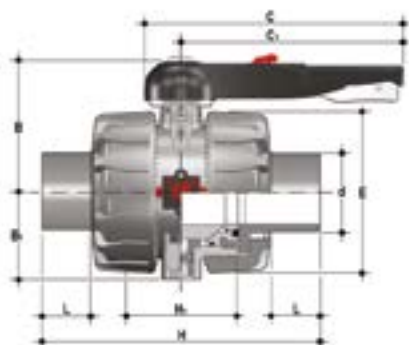
РАЗМЕРЫ



VKDIF

Шаровой кран DUAL BLOCK® с гладкими муфтовыми окончаниями под сварку в раструб, метрический стандарт

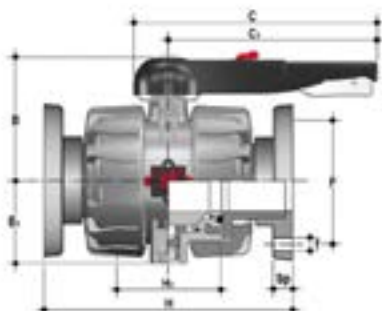
d	DN	PN	B	B ₁	C	C ₁	E	H	H ₁	Z	g	Артикул
75	65	16	164	87	225	175	162	213	133	153	4380	VKDIF075F
90	80	16	177	105	327	272	202	239	149	173	7200	VKDIF090F
110	100	16	195	129	385	330	236	268	167	199	11141	VKDIF110F



VKDDF

Шаровой кран DUAL BLOCK® с втулочными окончаниями под сварку в раструб, метрический стандарт

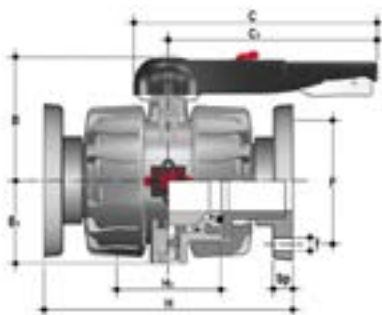
d	DN	PN	B	B ₁	C	C ₁	E	H	H ₁	L	g	Артикул
75	65	16	164	87	225	175	162	284	133	44	4420	VKDDF075F
90	80	16	177	105	327	272	202	300	149	51	6930	VKDDF090F
110	100	16	195	129	385	330	236	340	167	61	10950	VKDDF110F



VKDOF

Шаровой кран DUAL BLOCK® с фланцевыми окончаниями, отверстия по стандарту EN/ISO/DIN PN10/16. Фланцы по стандарту EN 558-1.

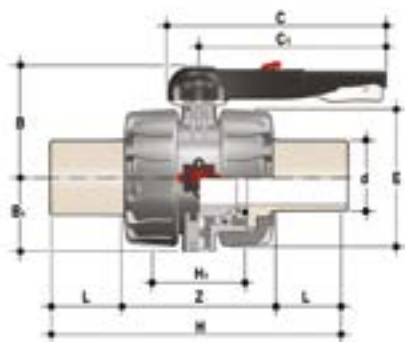
d	DN	PN	B	B ₁	C	C ₁	F	f	H	H ₁	Sp	U	g	Артикул
75	65	16	164	87	225	175	145	17	290	133	21	4	8588	VKDOF075F
90	80	16	177	105	327	272	160	17	310	149	21,5	8	12122	VKDOF090F
110	100	16	195	129	385	330	180	17	350	167	21,5	8	17949	VKDOF110F



VKDOAF

Шаровой кран DUAL BLOCK® с фланцевыми окончаниями по стандарту ANSI B16.5 кл.150 #FF.

d	DN	PN	B	B ₁	C	C ₁	F	f	H	H ₁	Sp	U	g	Артикул
2" 1/2	65	16	164	87	225	175	145	17	290	133	21	4	8588	VKDOF075F
3"	80	16	177	105	327	272	160	17	310	149	21,5	8	12122	VKDOF090F
4"	100	16	195	129	385	330	180	17	350	167	21,5	8	17949	VKDOF110F



VKDBF

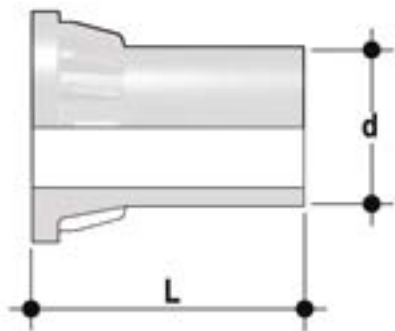
Шаровой кран DUAL BLOCK® со втулочными окончаниями из ПВДФ SDR 21 под стыковую сварку (CVDF)

d	DN	PN	B	B ₁	C	C ₁	E	H	H ₁	L	Z	g	Артикул
75	65	16	164	87	225	175	162	284	133	71	142	4700	VKDBF075F
90	80	16	177	105	327	272	202	300	149	88	124	7150	VKDBF090F
110	100	16	195	129	385	330	236	340	167	92	156	11300	VKDBF110F

КОМПЛЕКТУЮЩИЕ

CVDF

Втулочное окончание из ПВДФ SDR 21 PN 16 под стыковую сварку



d	DN	PN	L	SDR	Артикул
75	65	16	110,5	21	CVDF21075
90	80	16	118,5	21	CVDF21090
110	100	16	130,5	21	CVDF21110



LSE

Набор для идентификации и печати этикеток для рукоятки Easyfit включает листы наклеек и программное обеспечение для пошагового создания этикеток

d	DN	Артикул VKD*
75	65	LSE040
90	80	LSE040
110	100	LSE040



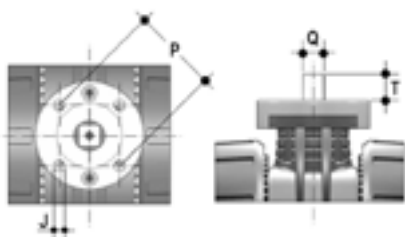
Комплект для установки концевых выключателей

Комплект быстрого подключения концевых выключателей позволяет быстро и безопасно установить FIP LSQT на VKD краны. Корпус из PP-GR и ручка из нержавеющей стали AISI 316. По умолчанию также доступны 0° и 90° блокировки рукоятки (диаметр отверстия 6,5 мм). Технические данные блока LSQT см. в каталоге приводной арматуры FIP.

d	DN	B	B ₁	C	C ₁	Артикул
75	65	275	87	103	126,9	LSQKIT75160
90	80	286,7	105	103	126,9	LSQKIT75160
110	100	305,5	129	103	126,9	LSQKIT75160

ФЛАНЕЦ ДЛЯ МОНТАЖА ПРИВОДОВ

Кран может быть оснащен стандартным пневматическим/электрическим приводом или редуктором с маховиком для работы в тяжелых условиях; для этого используется фланец из PP-GR с отверстиями по стандарту ISO 5211 F07



d	DN	P x J	T	Q
75	65	F07 x 9	16	14
90	80	F07 x 9	16	14
110	100	F07 x 9	19	17

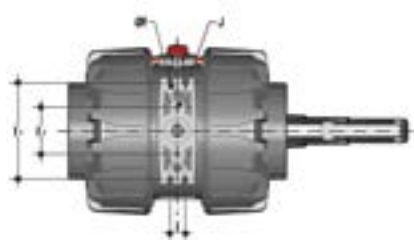
КРЕПЛЕНИЕ К ОПОРАМ



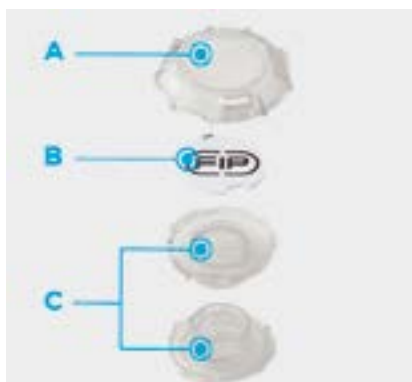
Во многих случаях краны любого типа как ручные, так и оснащенные приводом, требуют надлежащего крепления.

Краны серии VKD оснащены встроенными опорами, которые допускают анкерное крепление на корпус крана. Используя стандартные резьбовые гайки (не входят в комплект), изготовленные из нержавеющей стали, можно смонтировать кран на 4 точки опоры.

d	DN	J	f	l	l1	l2
75	65	M6	6,3	17,4	90	51,8
90	80	M6	8,4	21,2	112,6	63
110	100	M8	8,4	21,2	137	67



ИНДИВИДУАЛИЗАЦИЯ



Кран VKD DN 65÷100 оснащается системой индивидуализации Labelling System. Эта система позволяет самостоятельно изготовить специальные этикетки для размещения в рукоятке. Такая возможность максимально упрощает задачу нанесения на корпус крана торговых знаков предприятий, серийных номеров или инструкций по применению, например, обозначение функции крана в системе, обозначение рабочей среды, а также специальные указания для клиентской службы: название заказчика, дата и место установки.

Специальный модуль LSE включает заглушку из прозрачного ПВХ (А-С) и белую пластинку для этикетки (В) из того же материала, с одной стороны которой нанесен торговый знак FIP.

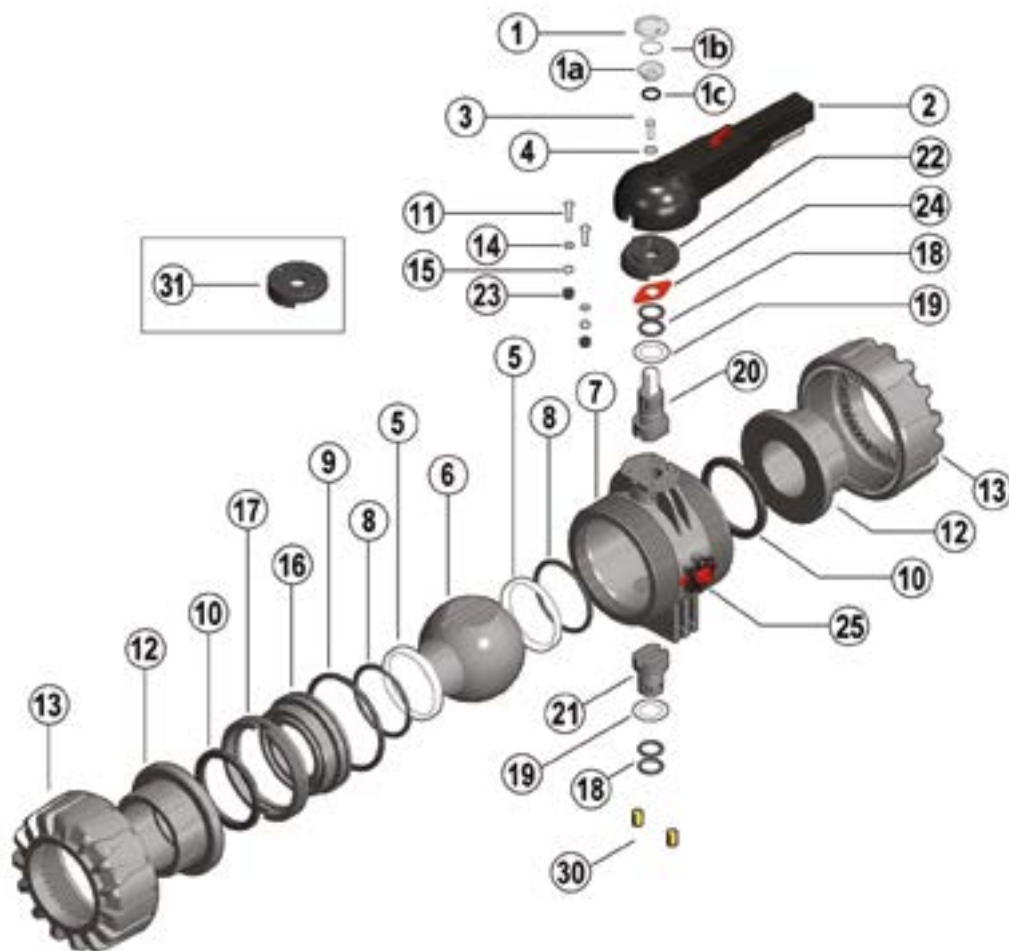
Вставленную в заглушку пластинку можно извлечь и, перевернув, использовать для идентификации путем размещения этикеток, напечатанных при помощи ПО, входящего в комплект поставки набора LSE.

Чтобы поместить этикетку на кран, выполните следующую процедуру:

- 1) Снять верхнюю часть прозрачной заглушки (А), поворачивая ее против часовой стрелки, как указывает надпись «Open» на заглушке.
- 2) Извлечь пластинку для этикетки из посадочного места в нижней части заглушки (С).
- 3) Наклеить этикетку на пластинку (В), выровняв профили с соблюдением положения выступа.
- 4) Вновь вставить пластинку в посадочное место в нижней части заглушки.
- 5) Установить верхнюю часть заглушки в ее посадочное место, поворачивая по часовой стрелке; таким образом будет обеспечена защита этикетки от атмосферного воздействия.

КОМПОНЕНТЫ

ДЕТАЛИЗИРОВАННАЯ ВЗРЫВ-СХЕМА



1-1a Защитная заглушка, (Прозрачный ПВХ – 1)

1b Пластика для этикетки (ПВХ – 1)

1c Уплотнительное кольцо (NBR – 1)

2 Рукоятка (HIPVC – 1)

3 Винт (нерж. сталь – 1)

4 Шайба (нерж. сталь – 1)

5 Седло шара (PTFE – 2)*

6 Шар (ПВДФ – 1)

7 Корпус (ПВДФ – 1)

8 Уплотнение седла шара (FKM – 2)*

9 Радиальное уплотнение опоры седла (FKM – 1)*

10 Торцевое уплотнение (FKM – 2)*

11 Винт (нерж. сталь – 2)

12 Окончание (ПВДФ – 2)

13 Гайка (ПВДФ – 2)

14 Шайба (нерж. сталь – 2)

15 Гайка (нерж. сталь – 2)

16 Опора седла шара (ПВДФ – 1)

17 Кольцо стопорное (ПВДФ – 1)

18 Уплотнительное кольцо штока (FKM – 4)*

19 Шайба (PTFE – 2)*

20 Шток управления верхний (ПВДФ/нерж. сталь – 1)

21 Шток управления нижний (ПВДФ – 1)

22 Диск (PP-GR – 1)

23 Защитная заглушка (PE – 2)

24 Индикатор положения (PA – 1)

25 Фиксатор DUAL BLOCK® (PP-GR – 1)

30 Забивная гайка (латунь – 2)**

31 Адаптер для привода (PP-GR – 1)**

* Запчасти

** Аксессуары

В скобках указан материал компонента и число изделий в комплекте поставки

РАЗБОРКА

- 1) Изолировать кран от линии (сбросить давление и опорожнить трубопровод).
- 2) Разблокировать гайки, поворачивая маховик фиксатора (25) влево, так чтобы стрелка была обращена к изображению открытого навесного замка (рис. 1).
- 3) Полностью отвинтить гайки (13) и снять корпус (7) (рис. 2).
- 4) Перед разборкой крана слить из него остатки жидкости, открыв кран в вертикальном положении на 45°.
- 5) Перевести кран в положение открытия.
- 6) Снять защитную заглушку на рукоятке (2) и извлечь винт (3) с шайбой (4).
- 7) Снять рукоятку (2).
- 8) Извлечь винты (11) и диск (22) из корпуса (7).
- 9) Вставить два выступа ключа вставки в соответствующие проемы стопорного кольца (17); извлечь его поворотом против часовой стрелки вместе с опорой седла шара (16) (рис. 3).
- 10) Нажмите на шар (6) с осторожностью, чтобы не поцарапать его, и извлеките его из корпуса.
- 11) Нажать на верхний шток управления (20) в направлении внутрь, извлечь его из корпуса и снять нижний шток управления (21). Затем извлечь шайбы (19).
- 12) Снять уплотнительные кольца (8, 9, 10, 18) и седло шара из PTFE (5), извлекая их из посадочных мест в соответствии с детализированным чертежом.

СБОРКА

- 1) Установить на место все уплотнительные кольца (8, 9, 10, 18) в соответствии с детализированным чертежом.
- 2) Надеть шайбы (19) на штоки (20-21) и вставить штоки в посадочные места в корпусе.
- 3) Вставить седла шара из PTFE (5) в специальные гнезда корпуса (7) и опоры (16).
- 4) Вставить шар (6) и повернуть его в положение закрытия.
- 5) Вставить в корпус опору седла, жестко соединенную со стопорным кольцом (17), и закрутить по часовой стрелке до упора, пользуясь ключом-вставкой.
- 6) Разместить диск (22) на корпусе, затянуть винты (11), шайбы (14) и гайки (15).
- 7) Рукоятку (2) с защитной заглушкой (1, 1а, 1б, 1с) необходимо установить на шток управления (20) (рис. 4).
- 8) Затянуть винт (3) с шайбой (4) и установить защитную заглушку (1, 1а, 1б, 1с)
- 9) Установить кран между окончаниями (12) и затянуть гайки (13), контролируя, чтобы торцевые уплотнения (10) не выходили из гнезд.
- 10) Заблокировать накладные гайки поворотом маховика фиксатора (25) вправо, так чтобы стрелка была обращена к изображению закрытого навесного замка (рис. 1).



Примечание.: Во время сборочных операций рекомендуется смазать резиновые уплотнения. Следует помнить, что минеральные масла непригодны для этой цели, т.к. они агрессивны к этиленпропиленовому каучуку (EPDM).

Рис. 1



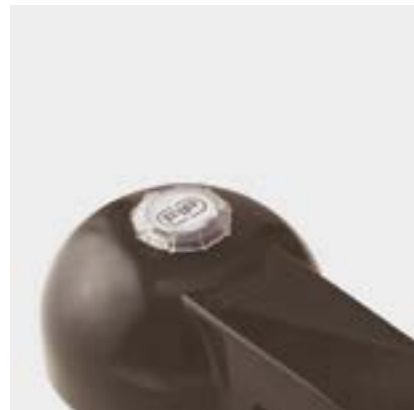
Рис. 2



Рис. 3



Рис. 4



УСТАНОВКА

Прежде чем приступить к установке, необходимо внимательно прочитать инструкцию:

- 1) Проверить, чтобы трубы, к которым присоединяется кран, были соосны, во избежание механических нагрузок на резьбовые соединения крана.
- 2) Проверить, что устройство блокировки гаек DUAL BLOCK® (25) находится в положении FREE (РАЗБЛОКИРОВАНО).
- 3) Отвинтить гайки (13) и надеть их на отрезки труб.
- 4) Приклеить, приварить или привинтить окончания (12) к отрезкам труб.
- 5) Разместить корпус крана между окончаниями и полностью затянуть гайки (13) по часовой стрелке, пользуясь подходящим ключом.
- 6) Заблокировать гайки, поворачивая по часовой стрелке маховик фиксатора (25) (см. раздел «Блокировка гаек»).
- 7) При необходимости обеспечить опору труб с помощью опорного хомута FIP или с помощью встроенной опоры крана (см. раздел «Крепление к опорам»). Отрегулировать уплотнения, пользуясь специальным ключом из комплекта поставки (рис. 3). Повторную регулировку уплотнений можно выполнить после установки крана на трубу, подтянув накидные гайки. Такая «микрорегулировка» возможна только для кранов производства компании FIP, благодаря запатентованной системе Seat Stop, которая позволяет восстановить герметичность при износе седловых уплотнений шара из PTFE после длительной эксплуатации.

БЛОКИРОВКА ГАЕК



При повороте маховика фиксатора влево с ориентацией стрелки на изображение открытого замка устройство DUAL BLOCK® устанавливается в положение разблокировки: накидные гайки крана свободно вращаются по часовой стрелке и против часовой стрелки.

При повороте маховика фиксатора вправо с ориентацией стрелки на изображение закрытого замка устройство DUAL BLOCK® устанавливается в положение блокировки: накидные гайки крана заблокированы в заданном положении.

БЛОКИРОВКА РУКОЯТКИ



Благодаря многофункциональной рукоятке и красному фиксатору поворота, расположенному на рукоятке, можно выполнить поворот на 0-90° и пошаговую регулировку с 10 промежуточными положениями и стопорной блокировкой: рукоятку можно заблокировать в любом из 10 положений, просто нажав на фиксатор поворота Free-Lock. Помимо этого можно установить на рукоятку навесной замок для защиты оборудования от несанкционированного доступа.

Двухходовой кран можно устанавливать в любом положении. Кроме того его можно смонтировать в конце линии или на резервуаре.

ПРЕДУПРЕЖДЕНИЯ

Если используются летучие жидкости (например, перекись водорода (H₂O₂) или гипохлорит натрия (NaClO)), из соображений безопасности рекомендуется обратиться в службу технической поддержки. Такие жидкости при испарении могут создавать опасное давление в зоне между корпусом и шаром. Необходимо всегда избегать резкого открытия/закрытия и защищать кран от несанкционированного воздействия.



VKR DN 10÷50

ПВДФ

Шаровой кран DUAL BLOCK® для регулировки потока



afinara.ru; info@afinara.ru; +7 (495) 604-10-11



VKR DN 10÷50

Кран VKR DUAL BLOCK® сочетает повышенную надежность, высокую безопасность и остальные характеристики полнопроходного шарового крана VKD с новой функцией регулировки расхода, отвечающего самым жестким требованиям промышленности.

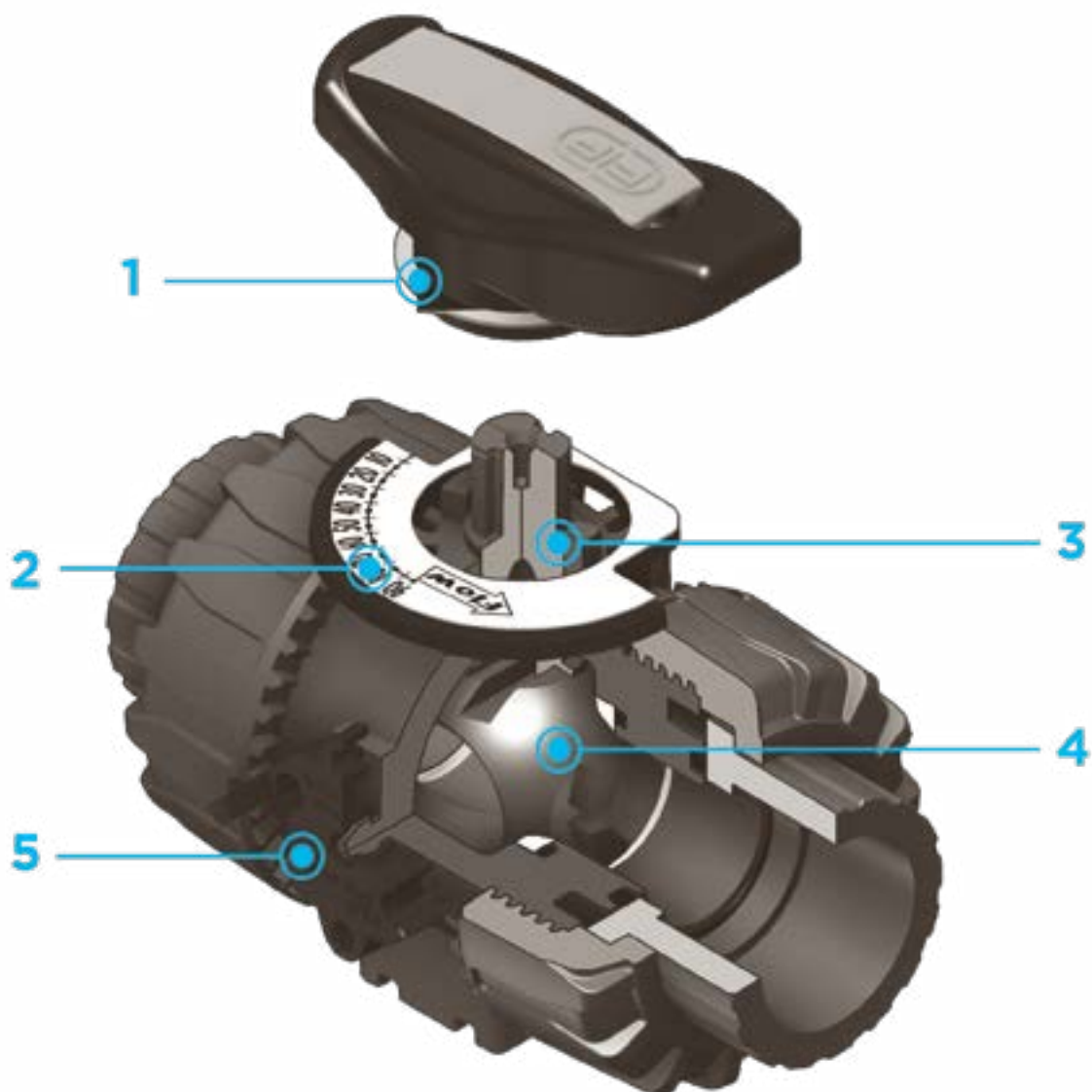


ШАРОВОЙ РЕГУЛИРОВОЧНЫЙ КРАН DUAL BLOCK®

- Система сварного и фланцевого соединения
- Запатентованная система опоры шара **SEAT STOP®**, которая позволяет выполнять микрорегулировку уплотнений и минимизирует влияние осевого давления
- Простота демонтажа позволяет быстро и без использования инструментов заменить уплотнительные кольца и седло шара
- Корпус крана с накидными гайками изготовлен из ПВДФ методом литья под давлением с возможностью установки привода. Требования к испытаниям: в соответствии со стандартом ISO 9393
- Возможность демонтажа технологических трубопроводов при закрытом кране
- Шток управления оснащен двойным уплотнительным кольцом и двойной проточкой для соединения с шаром
- **Встроенная опора** для крепления крана
- Регулировку опоры шара можно выполнить с помощью специального набора **Easytorque**
- Исполнение привода: электропривод с входным/выходным сигналом 4-20 мА/0-10 В для контроля положения
- Кран предназначен для транспортировки чистых рабочих сред, не содержащих взвешенные частицы

Технические характеристики

Конструкция	Двухходовой регулировочный шаровый кран с опорой и накидными гайками
Диапазон диаметров	DN 10 ÷ 50
Номинальное давление	PN 16 при температуре воды 20 °C
Диапазон температур	-40 °C ÷ 140 °C
Стандарт соединений	Сварка: EN ISO 10931. Соединения с трубами по стандарту EN ISO 10931 Фланцы: ISO 7005-1, EN ISO 10931, EN 558-1, DIN 2501, ANSI B.16.5 кл. 150
Применимые стандарты	Конструктивные критерии: EN ISO 16135, EN ISO 10931 Методики и требования к испытаниям: ISO 9393 Критерии монтажа: DVS 2202-1, DVS 2207-15, DVS 2208-1 Соединения для приводов: ISO 5211
Материал корпуса	ПВДФ
Материалы уплотнений	FKM (уплотнительное кольцо стандартного размера, по запросу EPDM); PTFE (седловое уплотнение)
Опции управления	Ручное управление; электрический привод.



1 Эргономичная многофункциональная рукоятка из ПВХ, оснащенная **индикатором положения** и извлекаемым ключом для регулировки опоры седловых уплотнений шара

2 Индикатор направления потока и угла открытия с **градуированной шкалой (цена деления 5°)** для точного определения положения

3 Рабочий ход 90° позволяет использовать **стандартный электропривод** (1/4 оборота)

4 Запатентованная конструкция шара, которая обеспечивает **линейную регулировку** расхода по всему рабочему диапазону, начиная с открытия крана на несколько градусов, и малые потери давления

5 Запатентованная система **DUAL BLOCK®**: обеспечивает герметичное соединение гаек с корпусом даже в сложных условиях эксплуатации (вибрация, температурное расширение)

ТЕХНИЧЕСКИЕ ДАННЫЕ

ГРАФИК ЗАВИСИМОСТИ ДАВЛЕНИЯ ОТ ТЕМПЕРАТУРЫ

Для воды или неагрессивных сред, для которых материал классифицирован как ХИМИЧЕСКИ СТОЙКИЙ. В других случаях требуется соответствующее снижение номинального давления PN (зависимость сохраняется 25 лет, с учетом коэффициента запаса прочности).

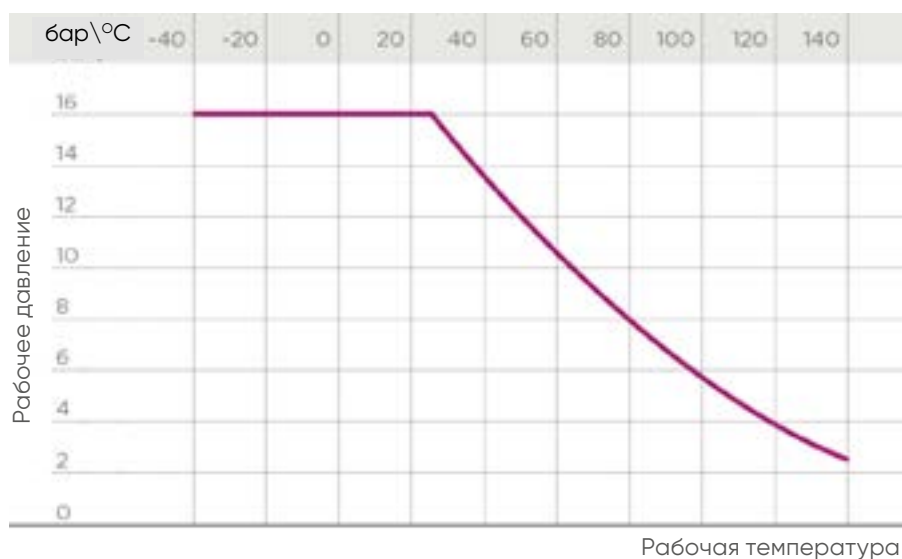
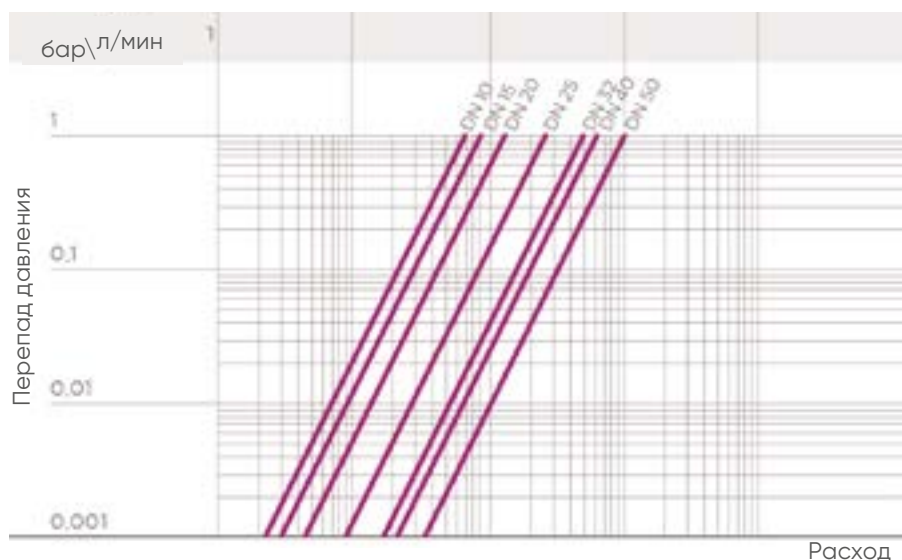


ГРАФИК ПЕРЕПАДА ДАВЛЕНИЯ



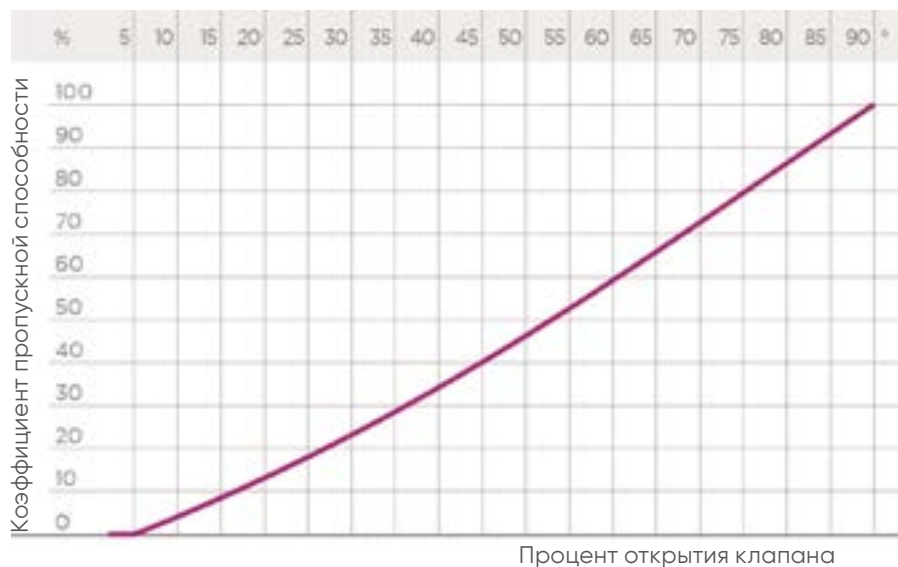
КОЭФФИЦИЕНТ ПРОПУСКНОЙ СПОСОБНОСТИ K_v100

Под коэффициентом пропускной способности K_v100 понимается расход воды Q, выраженный в литрах в минуту (при температуре воды 20 °C), при перепаде давления $\Delta p = 1$ бар для определенного положения крана. Значения K_v100 в таблице приводятся для полностью открытого крана.

DN	10	15	20	25	32	40	50
K_v100 л/мм	83	135	256	478	592	1068	

ГРАФИК ОТНОСИТЕЛЬНОГО КОЭФФИЦИЕНТА РАСХОДА

График отражает изменение расхода по мере открытия крана.

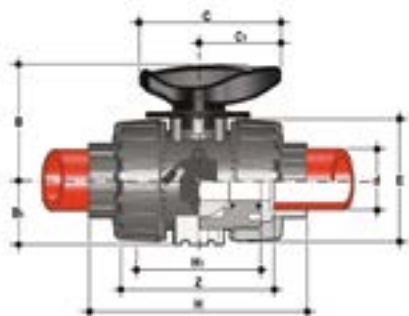


КРУТЯЩИЙ МОМЕНТ ПРИ МАКСИМАЛЬНОМ РАБОЧЕМ ДАВЛЕНИИ



Данные, приведенные в настоящей брошюре, достоверны. Компания FIP не несет никакой ответственности за те данные, которые не следуют непосредственно из международных стандартов. Компания FIP оставляет за собой право вносить любые изменения в характеристики. Монтаж изделия и его техобслуживание должны выполняться квалифицированным персоналом.

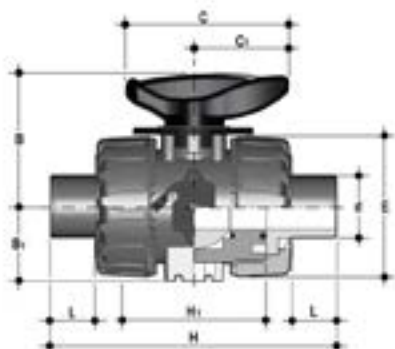
РАЗМЕРЫ



VKRIF

Шаровой кран для регулировки потока DUAL BLOCK® с муфтовыми окончаниями под сварку в раструб, метрический стандарт

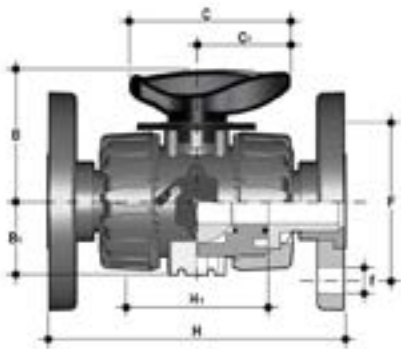
d	DN	PN	B	B ₁	C	C ₁	E	H	H ₁	Z	g	Артикул
16	10	16	54	29	67	40	54	102	65	74,5	291	VKRIF016F
20	15	16	54	29	67	40	54	102	65	73	272	VKRIF020F
25	20	16	65	34,5	85	49	65	114	70	82	445	VKRIF025F
32	25	16	69,5	39	85	49	73	126	78	90	584	VKRIF032F
40	32	16	82,5	46	108	64	86	141	88	100	938	VKRIF040F
50	40	16	89	52	108	64	98	164	93	117	1242	VKRIF050F
63	50	16	108	62	134	76	122	199	111	144	2187	VKRIF063F



VKRDF

Шаровой кран для регулировки потока DUAL BLOCK® с втулочными окончаниями под сварку в раструб, метрический стандарт

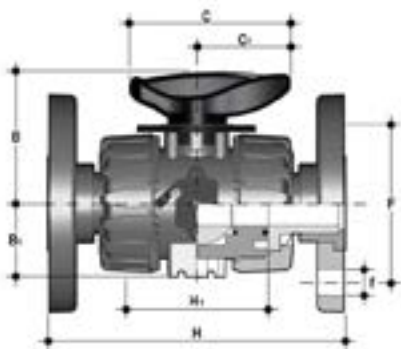
d	DN	PN	B	B ₁	C	C ₁	E	H	H ₁	L	g	Артикул
20	15	16	54	29	65	40	54	124	65	16	299	VKRDF020F
25	20	16	65	34,5	70	49	65	144	70	18	466	VKRDF025F
32	25	16	69,5	39	78	49	73	154	78	20	604	VKRDF032F
40	32	16	82,5	46	88	64	86	174	88	22	951	VKRDF040F
50	40	16	89	52	93	64	98	194	93	23	1284	VKRDF050F
63	50	16	108	62	111	76	122	224	111	29	2229	VKRDF063F



VKROF

Шаровой кран для регулировки потока DUAL BLOCK® с фланцевыми окончаниями EN/ISO/DIN PN10/16. Фланцы по стандарту EN 558-1.

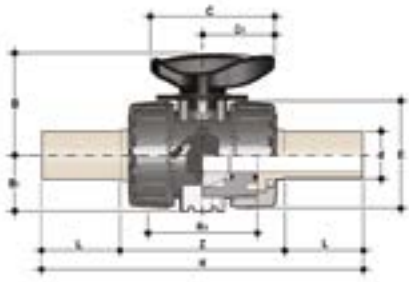
d	DN	PN	B	B ₁	C	C ₁	F	f	H	H ₁	Sp	U	g	Артикул
20	15	16	54	29	67	40	65	14	130	65	11	4	547	VKROF020F
25	20	16	65	34,5	85	49	75	14	150	70	14	4	772	VKROF025F
32	25	16	69,5	39	85	49	85	14	160	78	14	4	1024	VKROF032F
40	32	16	82,5	46	108	64	100	18	180	88	14	4	1583	VKROF040F
50	40	16	89	52	108	64	110	18	200	93	16	4	2024	VKROF050F
63	50	16	108	62	134	76	125	18	230	111	16	4	3219	VKROF063F



VKROAF

Шаровой кран для регулировки потока DUAL BLOCK® с фланцевыми окончаниями по стандарту ANSI B16.5 кл.150 #FF

d	DN	PN	B	B ₁	C	C ₁	F	f	H	H ₁	Sp	U	g	Артикул
1/2"	15	16	54	29	67	40	60,3	15,9	143	65	11	4	547	VKROAF012F
3/4"	20	16	65	34,5	85	49	69,9	15,9	172	70	14	4	772	VKROAF034F
1"	25	16	69,5	39	85	49	79,4	15,9	187	78	14	4	1024	VKROAF100F
1" 1/4	32	16	82,5	46	108	64	88,9	15,9	190	88	14	4	1583	VKROAF114F
1" 1/2	40	16	89	52	108	64	98,4	15,9	212	93	16	4	2024	VKROAF112F
2"	50	16	108	62	134	76	120,7	19,1	234	111	16	4	3219	VKROAF200F



VKRBF

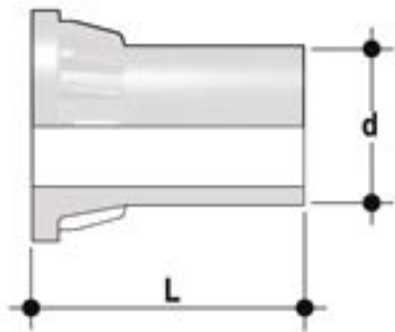
Шаровой кран для регулировки потока DUAL BLOCK® со втулочными окончаниями из ПВДФ с хвостовиками под стыковую сварку (CVDF)

d	DN	PN	B	B ₁	C	C ₁	E	H	H ₁	L	Z	g	Артикул
20	15	16	54	29	67	40	54	175	65	40,5	94	450	VKRBF020F
25	20	16	65	35	85	49	65	212	70	54	106	516	VKRBF025F
32	25	16	70	39	85	49	73	226	78	56	117	664	VKRBF032F
40	32	16	83	46	108	64	86	246	88	56	131	1020	VKRBF040F
50	40	16	89	52	108	64	98	271	93	60,5	145	1350	VKRBF050F
63	50	16	108	62	134	76	122	300	111	65,5	161	2330	VKRBF063F

АКСЕССУАРЫ

CVDF

Втулочное окончание из ПВДФ SDR 21 PN 16 под стыковую сварку



d	DN	PN	L	SDR	Артикул
20	15	16	55	21	CVDF21020
25	20	16	70	21	CVDF21025
32	25	16	74	21	CVDF21032
40	32	16	78	21	CVDF21040
50	40	16	84	21	CVDF21050
63	50	16	91	21	CVDF21063

PMKD

Монтажная платформа



d	DN	A	B	C	C ₁	C ₂	F	f	f ₁	S	Артикул
16	10	30	86	20	46	67,5	6,5	5,3	5,5	5	PMKD1
20	15	30	86	20	46	67,5	6,5	5,3	5,5	5	PMKD1
25	20	30	86	20	46	67,5	6,5	5,3	5,5	5	PMKD1
32	25	30	86	20	46	67,5	6,5	5,3	5,5	5	PMKD1
40	32	40	122	30	72	102	6,5	6,3	6,5	6	PMKD2
50	40	40	122	30	72	102	6,5	6,3	6,5	6	PMKD2
63	50	40	122	30	72	102	6,5	6,3	6,5	6	PMKD2

Специальный набор для быстрой сборки EASYTORQUE

Набор для регулировки затяжки опоры седла шара для кранов промышленной серии DN 10÷50



d	DN	Рекомендуемые моменты затяжки	Артикул
3/8"-1/2"	10-15	3 Нм - 2,21 фунт на фут	KET01
3/4"	20	4 Нм - 2,95 фунт на фут	KET01
1"	25	5 Нм - 3,69 фунт на фут	KET01
1" 1/4	32	5 Нм - 3,69 фунт на фут	KET01
1" 1/2	40	7 Нм - 5,16 фунт на фут	KET01
2"	50	9 Нм - 6,64 фунт на фут	KET01

*рассчитано в условиях идеального монтажа.

КРЕПЛЕНИЕ К ОПОРАМ



Во многих случаях краны любого типа как ручные, так и оснащенные приводом, требуют надлежащего крепления.

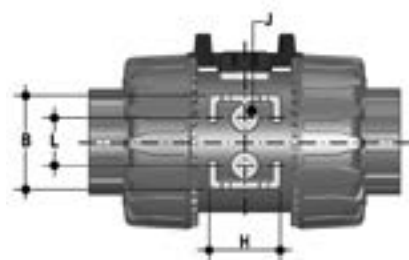
Краны серии VKD оснащены встроенными опорами, которые допускают анкерное крепление на корпус крана.

Для установки на стене или на панели можно использовать специальную монтажную платформу РМКD, которую крепят к корпусу крана.

Монтажная платформа РМКD необходима также для выравнивания крана VKD относительно опорных хомутов FIP типа ZIKM и для выравнивания кранов различных размеров.

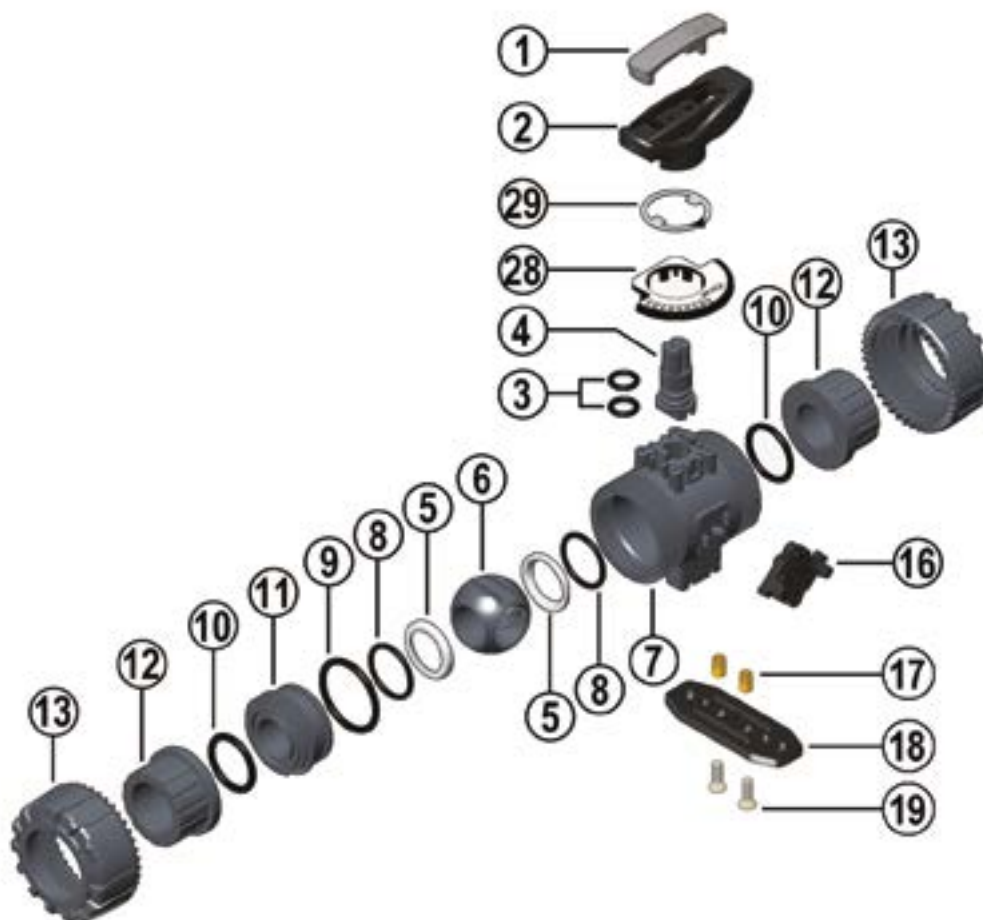
d	DN	g	H	L	J*
16	10	31,5	27	20	M4 x 6
20	15	31,5	27	20	M4 x 6
25	20	40	30	20	M4 x 6
32	25	40	30	20	M4 x 6
40	32	50	35	30	M6 x 10
50	40	50	35	30	M6 x 10
63	50	60	40	30	M6 x 10

* С забивными втулками с внутренней резьбой



КОМПОНЕНТЫ

ДЕТАЛИЗИРОВАННАЯ ВЗРЫВ-СХЕМА



- | | | |
|---|---|--|
| 1 Ключ-вставка (ПВХ – 1) | 9 Радиальное уплотнение опоры седла (FKM – 1)* | 18 Монтажная платформа (PP-GR – 1)** |
| 2 Рукоятка (НПВС – 1) | 10 Торцевое уплотнение (FKM – 2)* | 19 Винт (нерж. сталь – 2)** |
| 3 Уплотнение штока (FKM – 2)* | 11 Опора седла шара (ПВДФ – 1) | 28 Градуированная пластинка (ПВХ – 1) |
| 4 Шток (ПВДФ – 1) | 12 Окончание (ПВДФ – 2)* | 29 Индикатор (ПВХ – 1) |
| 5 Седло шара (PTFE – 2)* | 13 Гайка (ПВДФ – 2) | |
| 6 Шар запатентованной конструкции (PVDF – 1) | 16 Фиксатор DUAL BLOCK® (POM – 1) | |
| 7 Корпус (ПВДФ – 1) | 17 Забивная гайка (нерж. сталь или латунь – 2)** | |
| 8 Уплотнение седла шара (FKM – 2)* | | |

* Запчасти

** Аксессуары

В скобках указан материал компонента и число изделий в комплекте поставки

РАЗБОРКА

- 1) Изолировать кран от линии (сбросить давление и опорожнить трубопровод).
- 2) Разблокировать гайки, нажав на рычаг устройства DUAL BLOCK® (16) в осевом направлении, отодвигая его от гайки (рис. 1). Допускается полное снятие блокировочного устройства с корпуса крана.
- 3) Полностью отвинтить гайки (13) и снять корпус.
- 4) Перед разборкой крана слить из него остатки жидкости, открыв кран в вертикальном положении на 45°.
- 5) После перевода крана в закрытое положение извлечь из рукоятки (2) ключ-вставку (1) и вставить два ее выступа в соответствующие проемы опоры седла шара (11); извлечь опору поворотом против часовой стрелки.
- 6) Потянуть рукоятку (2) вверх, чтобы снять ее со штока (4).
- 7) Убедиться, что индикатор положения (29) остается правильно закрепленным на рукоятке (2).
- 8) Нажимать на шар со стороны, обратной надписям REGOLARE – ADJUST, стараясь не поцарапать его, до выхода опоры седла шара (11), затем извлечь шар (6).
- 9) Нажать на шток (4) в направлении внутрь корпуса, пока не удастся извлечь его из корпуса.
- 10) Все уплотнительные кольца (3, 8, 9, 10) и седло шара из PTFE (5) необходимо извлечь из посадочных мест в соответствии с детализировочным чертежом.

СБОРКА

- 1) Установить на место все уплотнительные кольца (3, 8, 9, 10) в соответствии с детализировочным чертежом.
- 2) Вставить шток (4) в корпус (7).
- 3) Вставить седло шара из PTFE (5) в специальные гнезда корпуса (7) и опору седла (11).
- 4) Вставить шар (6) в корпус, ориентируя его, как показано на рис. 3.
- 5) Вставить в корпус опору седла, и закрутите ее по часовой стрелке до упора, пользуясь специальным ключом-вставкой (1).
- 6) Повернуть индикатор (29) на рукоятке, ориентируя стрелку на значении 0 градуированной шкалы и убедившись, что кран удерживается в закрытом состоянии (рис. 2-3).
- 7) Рукоятку (2) с ключом-вставкой (1) необходимо установить на шток (4).
- 8) Установить кран между окончаниями (12), проверив направление потока, указанное на пластинке (рис. 2), затем затянуть гайки (13), контролируя, чтобы торцевые уплотнения (10) не выходили из гнезд.



Примечание: Во время сборочных операций рекомендуется смазать резиновые уплотнения. Следует помнить, что минеральные масла непригодны для этой цели, т.к. они агрессивны к этиленпропиленовому каучуку (EPDM).

Рис. 1



Рис. 2



Рис. 3



Рис. 4



УСТАНОВКА

Прежде чем приступить к установке, необходимо внимательно прочитать инструкцию:

- 1) Проверить, чтобы трубы, к которым присоединяется кран, были соосны, во избежание механических нагрузок на резьбовые соединения крана.
- 2) Проверить, что на корпусе крана установлено устройство блокировки гаек DUAL BLOCK® (16).
- 3) Разблокировать гайки (13), нажимая в осевом направлении на специальный рычаг разблокировки, отодвигая блокиратор от гайки, а затем отвинтить ее против часовой стрелки.
- 4) Отвинтить гайки (13) и надеть их на отрезки труб.
- 5) Приклеить, приварить или привинтить окончания (12) к отрезкам труб.
- 6) Разместить корпус крана между окончаниями, проследив за соблюдением направления потока, указанным на пластинке (рис. 4). Полностью затянуть гайки вручную по часовой стрелке, не пользуясь ключами или другими инструментами, которые могут повредить поверхности гаек.
- 7) Заблокировать гайки, вновь установив устройство DUAL BLOCK® в предназначенное для него гнездо, нажимая на него так, чтобы два стопора зафиксировали гайки.
- 8) При необходимости обеспечить опору труб с помощью опорного хомута FIP или с помощью встроенной опоры крана (см. раздел «Крепление к опорам»). Для регулировки уплотнений можно воспользоваться ключом-вставкой, расположенным на рукоятке.

Повторную регулировку уплотнений можно выполнить после установки крана на трубу, подтянув накидные гайки. Такая «микрорегулировка» возможна только для кранов производства компании FIP благодаря запатентованной системе Seat Stop, которая позволяет восстановить герметичность при износе седловых уплотнений шара из PTFE после длительной эксплуатации. Операции микрорегулировки можно выполнить также при помощи набора Easytorque (рис. 5).

ПРЕДУПРЕЖДЕНИЯ

Необходимо всегда избегать резкого открытия/закрытия и защищать кран от несанкционированного воздействия.

Рис. 5





SR DN 15÷50

ПВДФ

Шаровой обратный клапан



SR DN 15÷50

Обратный клапан SR обеспечивает транспортировку среды только в одном направлении

ШАРОВОЙ ОБРАТНЫЙ КЛАПАН

- Система сварного соединения
- **Корпус клапана с накидными гайками изготовлен из ПВДФ** методом литья под давлением. Требования к испытаниям: согласно стандарту ISO 9393
- Клапан можно использовать только с рабочими средами, имеющими удельный вес менее 1,78 г/см³
- Герметичное седловое уплотнение
- Шар полностью выполнен из ПВДФ
- Техобслуживание возможно без демонтажа корпуса клапана
- Возможность **монтажа** как в **вертикальном** (предпочтительный способ), так и в **горизонтальном положении**

Технические характеристики	
Конструкция	Шаровой обратный клапан
Диапазон диаметров	DN 15 ÷ 50
Номинальное давление	PN 16 при температуре воды 20 °C
Диапазон температур	-40 °C ÷ 140 °C
Стандарт соединений	Сварка: EN ISO 10931. Соединения с трубами по стандарту EN ISO 10931
Применимые стандарты	Конструктивные критерии: EN ISO 16137, EN ISO 10931
	Методики и требования к испытаниям: ISO 9393
	Критерии монтажа: DVS 2202-1, DVS 2207-15, DVS 2208-1
Материал корпуса и шара	Корпус: ПВДФ Шар: ПВДФ
Материал уплотнений	FKM (по запросу доступен ремкомплект из EPDM)

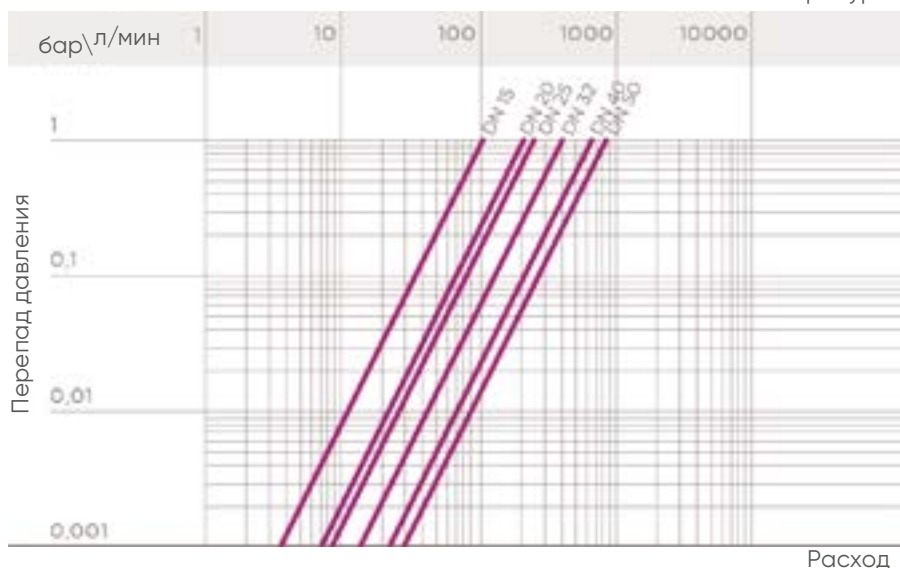
ТЕХНИЧЕСКИЕ ДАННЫЕ

ГРАФИК ЗАВИСИМОСТИ ДАВЛЕНИЯ ОТ ТЕМПЕРАТУРЫ

Для воды или неагрессивных сред, для которых материал классифицирован как ХИМИЧЕСКИ СТОЙКИЙ. В других случаях требуется соответствующее снижение номинального давления PN (зависимость сохраняется 25 лет, с учетом коэффициента запаса прочности).



ГРАФИК ПЕРЕПАДА ДАВЛЕНИЯ



DN	15	20	25	32	40	50
бар	0,2	0,2	0,2	0,2	0,2	0,2

МИНИМАЛЬНОЕ ДАВЛЕНИЕ

Минимальный перепад давления, обеспечивающий полную герметичность клапана в горизонтальном положении.

КОЭФФИЦИЕНТ ПРОПУСКНОЙ СПОСОБНОСТИ K_v100

Под коэффициентом пропускной способности K_v100 понимается расход воды Q , выраженный в литрах в минуту (при температуре воды 20 °C), при перепаде давления $\Delta p = 1$ бар для определенного положения крана. Значения K_v100 в таблице приводятся для полностью открытого крана.

DN	15	20	25	32	40	50
K_v100 л/мин	110	205	240	410	650	840

Данные, приведенные в настоящей брошюре, достоверны. Компания FIP не несет никакой ответственности за те данные, которые не следуют непосредственно из международных стандартов. Компания FIP оставляет за собой право вносить любые изменения в характеристики. Монтаж изделия и его техобслуживание должны выполняться квалифицированным персоналом.

РАЗМЕРЫ



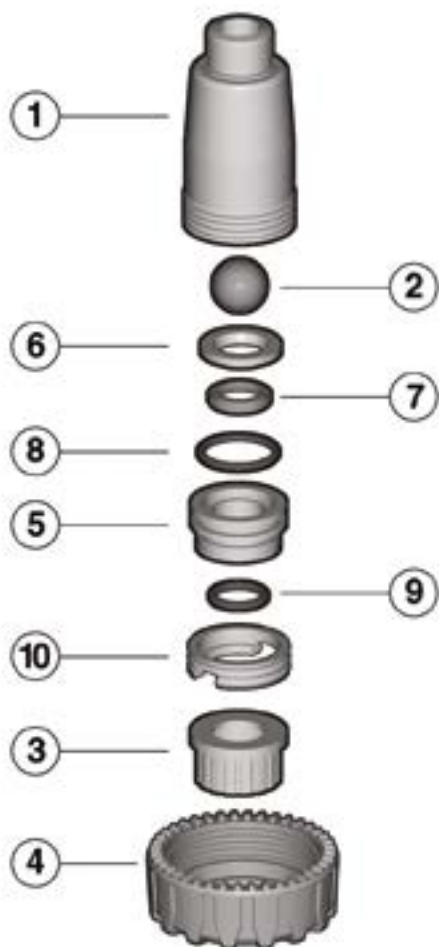
SRIF

Обратный шаровой клапан с гладкими муфтовыми окончаниями под сварку в раструб

d	DN	PN	E	H	L	Z	g	Артикул
20	15	16	54	104	16	88	150	SRIF020F
25	20	16	65	125	19	106	260	SRIF025F
32	25	16	74	148	22	126	390	SRIF032F
40	32	16	86	171	26	145	600	SRIF040F
50	40	16	98	189	31	158	820	SRIF050F
63	50	16	119	222	38	184	1420	SRIF063F

КОМПОНЕНТЫ

ДЕТАЛИЗИРОВАННАЯ ВЗРЫВ-СХЕМА



- 1 Корпус (ПВДФ – 1)
- 2 Шар (ПВДФ – 1)*
- 3 Окончание (ПВДФ – 1)*
- 4 Гайка (ПВДФ – 1)*

- 5 Опора седла шара (ПВДФ – 1)
- 6 Седло шара (ПВДФ – 1)
- 7 Уплотнение седла шара (FKM – 1)*

- 8 Радиальное уплотнение опоры седла (FKM – 1)*
- 9 Торцевое уплотнение (FKM – 1)*

* Запчасти

В скобках указан материал компонента и число изделий в комплекте поставки

РАЗБОРКА

- 1) Изолировать клапан от линии.
- 2) Отвинтить гайку (4).
- 3) Отвинтить опору седла шара (5) с помощью ключа-вставки крана VKD; извлечь седло шара (6), чтобы получить доступ к уплотнению седла шара (7).
- 4) Извлечь шар (2) из корпуса (1).

СБОРКА

- 1) Вставить шар (2) в корпус (1).
- 2) Установить торцевое уплотнение (9) в соответствующее гнездо опоры седла шара (5).
- 3) Установить уплотнение седла шара (7) между опорой седла шара (5) и седлом шара (6).
- 4) Закрутить до упора опору седла шара (5) в корпусе (1) с помощью ключа-вставки, входящего в комплект поставки.
- 5) Вставить окончание (3) и закрутить гайку (4), контролируя, чтобы торцевое уплотнение (9) не выходило из гнезда.



Примечание: Операции техобслуживания могут проводиться без снятия корпуса клапана. Во время сборочных операций рекомендуется смазать резиновые уплотнения. Следует помнить, что минеральные масла непригодны для этой цели, т.к. они агрессивны к этилен-пропиленовому каучуку (EPDM).

УСТАНОВКА

- 1) Обратный клапан SR возможно устанавливать как в вертикальный, так и в горизонтальный трубопровод.
- 2) Клапан необходимо располагать так, чтобы стрелка на корпусе указывала направление рабочей среды.



FK DN 40÷400

ПВДФ

Дисковый затвор



afinara.ru; info@afinara.ru; +7 (495) 604-10-11



FK DN 40÷400

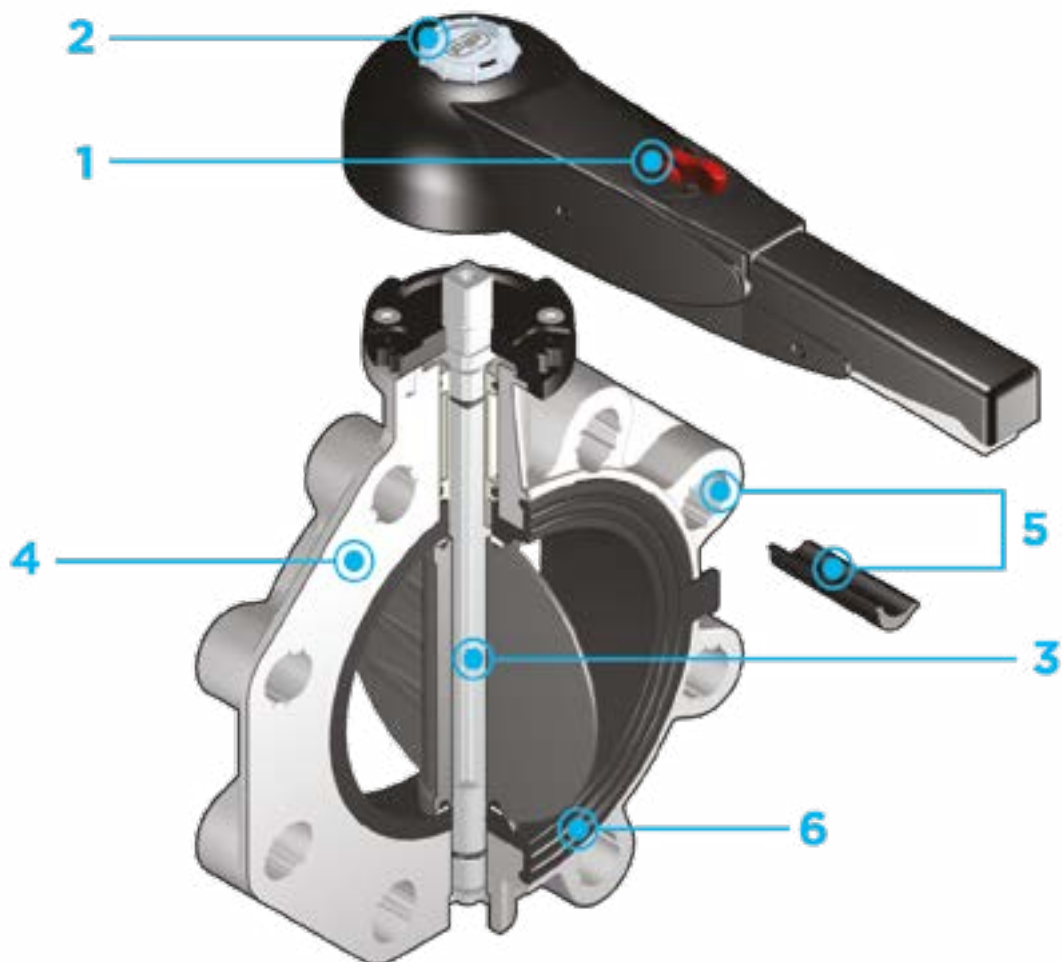
FK представляет собой дисковый затвор для перекрытия и регулирования потока, соответствующий самым высоким стандартам качества и отвечающий самым жестким требованиям промышленности.

ДИСКОВЫЙ ЗАТВОР

- Диск из ПВХ со сменным сквозным штоком (также доступен в материалах: ПП, ХПВХ, АБС)
- Габаритные размеры затвора соответствуют стандарту ISO 5752 (DN 40÷200 серии 25, DN 250÷300 серии 16), DIN 3202 K2 и ISO 5752 (DN 65÷200 K2, DN 250÷300 K3)
- Может быть установлен на окончании трубопровода в качестве затвора донного слива или быстрого слива из резервуара
- **Специальная версия Lug PN 10** с полным комплектом отверстий по стандарту DIN 2501 или ANSI B16.5 кл. 150 **с забивными втулками с внутренней резьбой из нержавеющей стали AISI 316**
- Возможность установки ручного редуктора, пневматического/электрического привода с помощью фланцевого адаптера из ПП с системой отверстий по стандарту ISO. Затворы DN 40–200 оснащены зубчатым диском из ПП. Для версии с приводом используется фланцевый адаптер с системой отверстий по стандарту ISO 5211 F05, F07, F10. Затворы DN 250–300 с корпусом и фланцем из ПП для установки привода с системой отверстий по стандарту ISO 5211 F10. Затвор DN 250.300 оснащен литым фланцем из ПП, интегрированным в корпус для установки приводных механизмов с системами отверстий по стандарту ISO 5211 F10 (исключая DN 350.400), F12, F14. DN 350.400), F12, F14
- Возможность иметь рукоятку со встроенным концевым микровыключателем LSQT даже в качестве дооснащения в существующих установках

Технические характеристики

Конструкция	Дисковый затвор двунаправленный
Диапазон диаметров	DN 40 ÷ 400
Номинальное давление	Межфланцевое исполнение DN 40÷50: PN 16 при температуре воды 20 °C DN 65÷250: PN 10 при температуре воды 20 °C DN 300: PN 8 при температуре воды 20 °C DN 350: PN 7 при температуре воды 20 °C DN 400: PN 6 при температуре воды 20 °C Версия Lug DN 65÷200: PN 10 при температуре воды 20 °C DN 250÷300: PN 6 при температуре воды 20 °C
Диапазон температур	0 °C ÷ 100 °C
Стандарт соединений	Фланцы: EN ISO 10931, DIN 2501, ISO 7005-1, EN 1092-1, ASTM B16.5 Cl.150, JIS B2220.
Применимые стандарты	Конструктивные критерии: EN ISO 16136, EN ISO 10931 Методики и требования к испытаниям: ISO 9393 Соединения для приводов: ISO 5211
Материал дискового затвора	Корпус: ПП Диск: ПВХ Шток: Нержавеющая сталь AISI 316
Материалы уплотнений	FKM. По запросу EPDM или NBR
Опции управления	Ручное управление (DN 40÷200); редуктор; пневматический привод; электрический привод



1 Эргономичная рукоятка из ПВХ, оснащенная устройством блокировки/разблокировки, с возможностью быстрого поворота и 10-позиционной регулировкой (DN 40÷200). Кроме того, во всем рабочем диапазоне, начиная с нескольких градусов открытия затвора, потери давления крайне малы

2 Система индивидуализации: встроенный в рукоятку модуль, состоящий из прозрачной заглушки и пластинки для этикетки, которая индивидуально печатается при помощи набора LSE (приобретаемого отдельно). **Индивидуальная этикетка** позволяет обозначить затвор в составе оборудования в

зависимости от конкретных потребностей

3 Шток из нержавеющей стали квадратного сечения, полностью изолированный от рабочей среды, соответствующий стандарту ISO 5211:
 DN 40÷65: 11 мм
 DN 80÷100: 14 мм
 DN 125÷150: 17 мм
 DN 200: 22 мм
 DN 250÷400: 27 мм

4 Корпус из полипропилена, армированный стекловолокном (ПП), устойчив к УФ-излучению и отличается высокой прочностью

5 Система овальных отверстий, которая позволяет осуществлять

фланцевые соединения, соответствующие разным международным стандартам. Специальные **центрирующие вкладыши из АБС**, входящие в комплект поставки моделей DN 40÷200, гарантируют надлежащее **выравнивание затвора по оси** в процессе монтажа. Для моделей DN 250÷400 предусмотрена традиционная система отверстий для центрирования по стандартам DIN и ANSI

6 Съёмное уплотнение двойного назначения – герметизации и изоляции корпуса от транспортируемой среды

ТЕХНИЧЕСКИЕ ДАННЫЕ

ГРАФИК ЗАВИСИМОСТИ ДАВЛЕНИЯ ОТ ТЕМПЕРАТУРЫ

Для воды или неагрессивных сред, для которых материал классифицирован как ХИМИЧЕСКИ СТОЙКИЙ. В других случаях требуется соответствующее снижение номинального давления PN (зависимость сохраняется 25 лет, с учетом коэффициента запаса прочности).

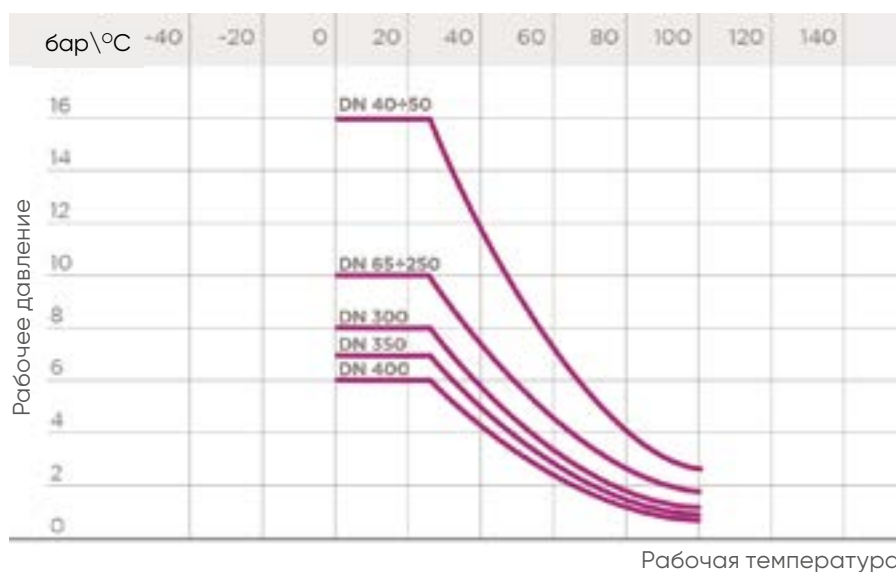
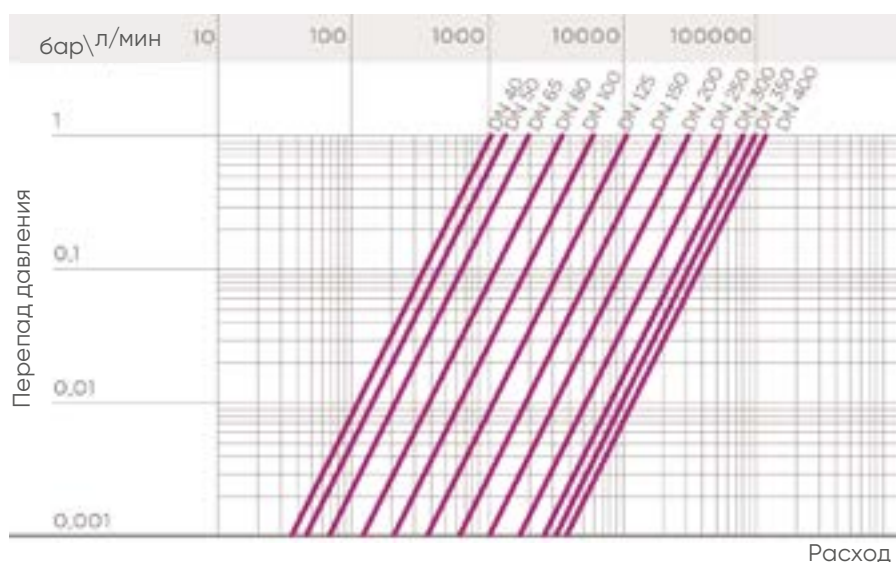


ГРАФИК ПЕРЕПАДА ДАВЛЕНИЯ



КОЭФФИЦИЕНТ ПРОПУСКНОЙ СПОСОБНОСТИ K_v100 DN 40÷200

Под коэффициентом пропускной способности K_v100 понимается расход воды Q , выраженный в литрах в минуту (при температуре воды 20 °C), при перепаде давления $\Delta p = 1$ бар для определенного положения крана. Значения K_v100 в таблице приводятся для полностью открытого затвора.

DN	40	50	65	80	100	125	150	200
K_v100 l/min	1000	1285	1700	3550	5900	9850	18700	30500

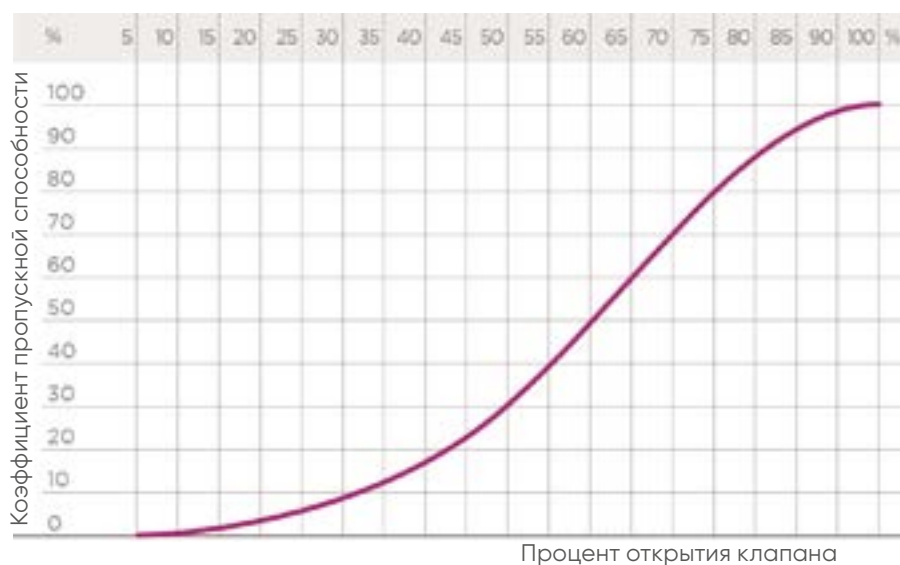
КОЭФФИЦИЕНТ ПРОПУСКНОЙ СПОСОБНОСТИ K_v100 DN 250÷400

Под коэффициентом пропускной способности K_v100 понимается расход воды Q , выраженный в литрах в минуту (при температуре воды 20 °С), при перепаде давления $\Delta p = 1$ бар для определенного положения крана. Значения K_v100 в таблице приводятся для полностью открытого затвора.

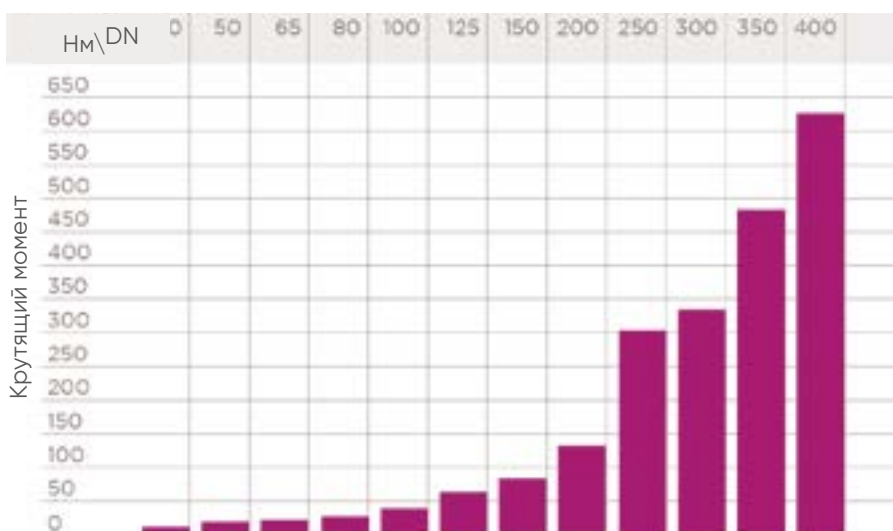
DN	250	300	350	400
K_v100 л/мин	53200	81600	94100	124900

ГРАФИК ОТНОСИТЕЛЬНОГО КОЭФФИЦИЕНТА РАСХОДА

Под коэффициентом пропускной способности понимается зависимость расхода от степени открытия крана.

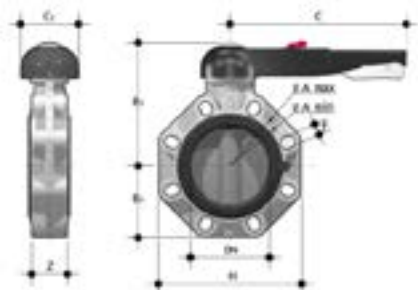


КРУТЯЩИЙ МОМЕНТ ПРИ МАКСИМАЛЬНОМ РАБОЧЕМ ДАВЛЕНИИ



Данные, приведенные в настоящей брошюре, достоверны. Компания FIP не несет никакой ответственности за те данные, которые не следуют непосредственно из международных стандартов. Компания FIP оставляет за собой право вносить любые изменения в характеристики. Монтаж изделия и его техобслуживание должны выполняться квалифицированным персоналом.

РАЗМЕРЫ

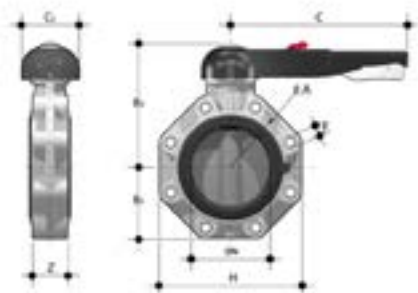


FKOF/LM

Дисковый затвор с ручкой

d - Размер	DN	PN	A мин	A макс	B ₂	B ₃	C	C ₁	H	U	Z	g	Артикул
50 - 1 1/2"	40	16	99	109	60	137	175	100	132	4	33	1000	FKOFLM050F
63 - 2"	50	16	115	125,5	70	143	175	100	147	4	43	1180	FKOFLM063F
75 - 2 1/2"	65	10	128	144	80	164	175	110	165	4	46	1570	FKOFLM075F
90 - 3"	80	10	145	160	93	178	175	100	185	12	49	2020	FKOFLM090F
110 - 4"	100	10	165	190	107	192	272	110	211	8	56	2370	FKOFLM110F
140 - 5"	125	10	204	215	120	212	330	110	240	8	64	3300	FKOFLM140F
160 - 6"	150	10	230	242	134	225	330	110	268	8	70	4100	FKOFLM160F
225 - 8"	200	10	280	298	161	272	420	122	323	8	71	7050	FKOFLM225F

Примечание. для d75÷225 и 2" 1/2÷8" доступны уплотнения из NBR

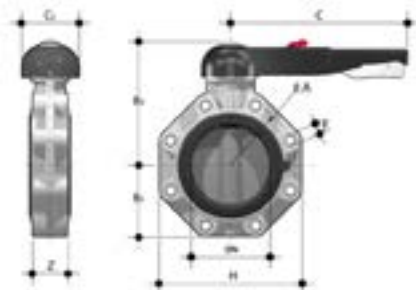


FKOF/LM LUG ISO-DIN

Дисковый затвор с ручкой версия Lug по стандарту ISO-DIN

d	DN	PN	øA	B ₂	B ₃	C	C ₁	f	H	U	Z	g	Артикул
75	65	10	145	80	164	175	110	M16	165	4	46	1970	FKOLFLM075F
90	80	10	160	93	178	175	100	M16	185	12	49	2820	FKOLFLM090F
110	100	10	180	107	192	272	110	M16	211	8	56	3170	FKOLFLM110F
140	125	10	210	120	212	330	110	M16	240	8	64	4900	FKOLFLM140F
160	150	10	240	134	225	330	110	M20	268	8	70	5700	FKOLFLM160F
225	200	10	295	161	272	420	122	M20	323	8	71	8650	FKOLFLM225F

Примечание. для d75÷225 и 2" 1/2÷8" доступны уплотнения из NBR

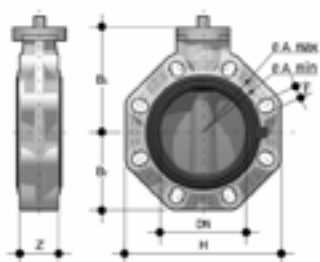


FKOF/LM LUG ANSI

Дисковый затвор с рукояткой версия Lug по стандарту ANSI

d	DN	PN	øA	B ₂	B ₃	C	C ₁	f	H	U	Z	g	Артикул
2" 1/2	65	10	139,7	119	80	175	110	5/8"	165	4	46	1970	FKOALFLM212F
3"	80	10	152,4	133	93	175	100	5/8"	185	12	49	2820	FKOALFLM300F
4"	100	10	190,5	147	107	272	110	5/8"	211	8	56	3170	FKOALFLM400F
5"	125	10	215,9	167	120	330	110	3/4"	240	8	64	4900	FKOALFLM500F
6"	150	10	241,3	180	134	330	110	3/4"	268	8	70	5700	FKOALFLM600F
8"	200	10	298,4	227	161	420	122	3/4"	323	8	71	8650	FKOALFLM800F

Примечание. для d75÷225 и 2" 1/2÷8" доступны уплотнения из NBR

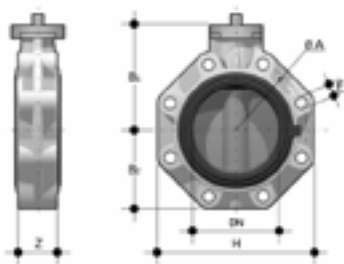


FKOF/FM

Дисковый затвор с голым штоком

d - Размер	DN	PN	A min	A max	øA	B ₁	B ₂	f	H	U	Z	g	Артикул
50 - 1"1/2	40	16	99	109	-	106	60	19	132	4	33	674	FKOFFM050F
63 - 2"	50	16	115	125,5	-	112	70	19	147	4	43	854	FKOFFM063F
75 - 2"1/2	65	10	128	144	-	119	80	19	165	4	46	1100	FKOFFM075F
90 - 3"	80	10	145	160	-	133	93	19	185	12	49	1550	FKOFFM090F
110 - 4"	100	10	165	190	-	147	107	19	211	8	56	1900	FKOFFM110F
140 - 5"	125	10	204	215	-	167	120	23	240	8	64	2750	FKOFFM140F
160 - 6"	150	10	230	242	-	180	134	23	268	8	70	3550	FKOFFM160F
225 - 8"	200	10	280	298	-	227	161	23	323	8	71	6300	FKOFFM225F
250	*250	10	-	-	350	248	210	22	405	12	114	13000	FKOFFM280F
280	*250	10	-	-	350	248	210	22	405	12	114	13000	FKOFFM280F
315	*300	8	-	-	400	305	245	22	475	12	114	21000	FKOFFM315F
10"	**250	10	-	-	362	248	210	25,4	405	12	114	13000	FKOAFM810F
12"	**300	8	-	-	432	305	245	25,4	475	12	114	21000	FKOAFM812F
355	*350	7	-	460	-	330	280	22	530	16	129	28395	FKOFFM355F
400	*400	6	-	515	-	350	306	26	594	16	169	37295	FKOFFM400F
14"	**350	7	-	476	-	330	280	28,5	530	12	129	28395	FKOAFM814F
16"	**400	6	-	540	-	350	306	28,5	594	16	169	37295	FKOAFM816F

Примечание. для d75÷225 и 2" 1/2÷8" доступны уплотнения из NBR
*ISO-DIN
**ANSI B.16.5 150

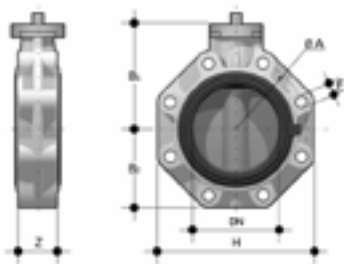


FKOF/FM LUG ISO-DIN

Дисковый затвор с голым штоком версия Lug по стандарту ISO-DIN

d	DN	PN	øA	B ₁	B ₂	f	H	U	Z	g	Артикул
75	65	10	145	119	80	M16	165	4	46	1500	FKOLFFM075F
90	80	10	160	133	93	M16	185	12	49	2350	FKOLFFM090F
110	100	10	180	147	107	M16	211	8	56	2700	FKOLFFM110F
140	125	10	210	167	120	M16	240	8	64	4350	FKOLFFM140F
160	150	10	240	180	134	M20	268	8	70	5150	FKOLFFM160F
225	200	10	295	227	161	M20	323	8	71	7900	FKOLFFM225F

Примечание. для d75÷225 и 2" 1/2÷8" доступны уплотнения из NBR



FKOF/FM LUG ANSI

Дисковый затвор с голым штоком версия Lug по стандарту ANSI

d	DN	PN	øA	B ₁	B ₂	f	H	U	Z	g	Артикул
2" 1/2	65	10	139,7	119	80	5/8"	165	4	46	1500	FKOALFFM212F
3"	80	10	152,4	133	93	5/8"	185	12	49	2350	FKOALFFM300F
4"	100	10	190,5	147	107	5/8"	211	8	56	2700	FKOALFFM400F
5"	125	10	215,9	167	120	3/4"	240	8	64	4350	FKOALFFM500F
6"	150	10	241,3	180	134	3/4"	268	8	70	5150	FKOALFFM600F
8"	200	10	298,4	227	161	3/4"	323	8	71	7900	FKOALFFM800F
10"	250	6	362	248	210	7/8"	405	12	114	17800	FKOALFFM810F
12"	300	6	431,8	305	245	7/8"	475	12	114	25800	FKOALFFM812F

Примечание. для d75÷225 и 2" 1/2÷8" доступны уплотнения из NBR

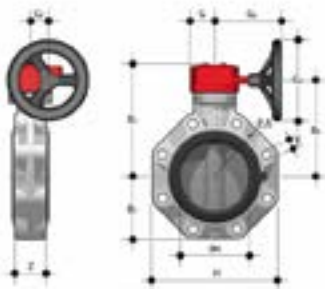


FKOF/RM

Дисковый затвор с редуктором

d - Размер	DN	PN	A min	A max	øA	B ₂	B ₅	B ₆	G	G ₁	G ₂	G ₃	H	U	Z	g	Артикул
75 - 2"1/2	65	10	128	144	-	80	174	146	48	135	39	125	165	4	46	2500	FKOFRM075F
90 - 3"	80	10	145	160	-	93	188	160	48	135	39	125	185	12	49	3050	FKOFRM090F
110 - 4"	100	10	165	190	-	107	202	174	48	135	39	125	211	8	56	3300	FKOFRM110F
140 - 5"	125	10	204	215	-	120	222	194	48	144	39	200	240	8	64	4650	FKOFRM140F
160 - 6"	150	10	230	242	-	134	235	207	48	144	39	200	268	8	70	5450	FKOFRM160F
225 - 8"	200	10	280	298	-	161	287	256	65	204	60	200	323	8	71	9600	FKOFRM225F
*280	250	10	-	-	350	210	317	281	88	236	76	250	405	12	114	19600	FKOFRM280F
*315	300	8	-	-	400	245	374	338	88	236	76	250	475	12	114	27600	FKOFRM315F
**10"	250	10	-	-	362	210	317	281	88	236	76	250	405	12	114	19600	FKOAFRM810F
**12"	300	8	-	-	432	245	374	338	88	236	76	250	475	12	114	27600	FKOAFRM812F
*355	350	7	-	-	460	280	438	390	88	361	80	300	530	16	129	36845	FKOFRM355F
*400	400	6	-	-	515	306	438	390	88	361	80	300	594	16	169	45745	FKOFRM400F
**14"	350	7	-	-	460	280	438	390	88	361	80	300	530	16	129	36845	FKOAFRM814F
**16"	400	6	-	-	515	306	438	390	88	361	80	300	594	16	169	45745	FKOAFRM816F

Примечание. для d75÷225 и 2" 1/2÷8" доступны уплотнения из NBR
*ISO-DIN
** ANSI B16.5 кл. 150 *

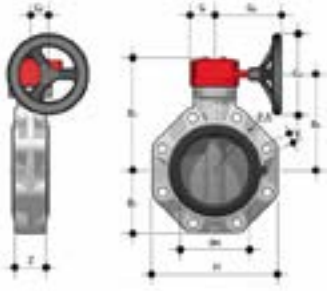


FKOM/RM LUG ISO-DIN

Дисковый затвор с редуктором Версия Lug по стандарту ISO-DIN

d	DN	PN	øA	B ₂	B ₅	B ₆	f	G	G ₁	G ₂	G ₃	H	U	Z	g	Артикул
75	65	10	145	80	174	146	M16	48	135	39	125	165	4	46	2900	FKOLFRM075F
90	80	10	160	93	188	160	M16	48	135	39	125	185	12	49	3750	FKOLFRM090F
110	100	10	180	107	202	174	M16	48	135	39	125	211	8	56	4100	FKOLFRM110F
140	125	10	210	120	222	194	M16	48	144	39	200	240	8	64	6250	FKOLFRM140F
160	150	10	240	134	235	207	M20	48	144	39	200	268	8	70	7050	FKOLFRM160F
225	200	10	295	161	256	256	M20	65	204	60	200	323	8	71	11200	FKOLFRM225F

Примечание. для d75÷225 и 2" 1/2÷8" доступны уплотнения из NBR



FKOF/RM LUG ANSI

Дисковый затвор с редуктором версия Lug по стандарту ANSI

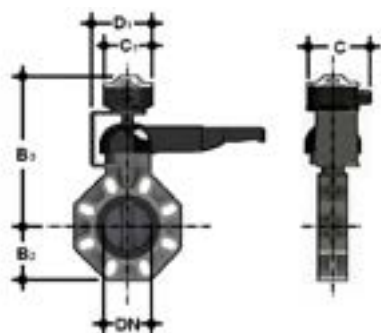
d	DN	PN	øA	B ₂	B ₃	B ₂	f	G	G ₁	G ₂	G ₃	H	U	Z	g	Артикул
2" 1/2	65	10	139,7	80	174	146	5/8"	48	135	39	125	165	4	46	2900	FKOALFRM212F
3"	80	10	152,4	93	188	160	5/8"	48	135	39	125	185	12	49	3750	FKOALFRM300F
4"	100	10	190,5	107	202	174	5/8"	48	135	39	125	211	8	56	4100	FKOALFRM400F
5"	125	10	215,9	120	222	194	3/4"	48	144	39	200	240	8	64	6250	FKOALFRM500F
6"	150	10	241,3	134	235	207	3/4"	48	144	39	200	268	8	70	7050	FKOALFRM600F
8"	200	10	298,4	161	287	256	3/4"	65	204	60	200	323	8	71	11200	FKOALFRM800F
10"	250	6	362	210	317	281	7/8"	88	236	76	250	405	12	114	24400	FKOALFRM810F
12"	300	6	431,8	245	374	338	7/8"	88	236	76	250	475	12	114	32450	FKOALFRM812F

Примечание. для d75÷225 и 2" 1/2÷8" доступны уплотнения из NBR

АКСЕССУАРЫ

Комплект подключения концевых выключателей

Комплект быстрого подключения концевых выключателей позволяет быстро и безопасно установить FIP LSQT на FK/LM затворы. Технические данные блока LSQT см. в каталоге приводной арматуры FIP.



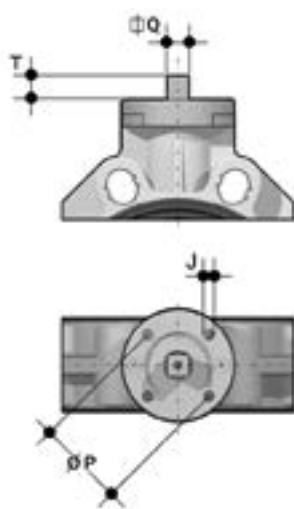
DN	B ₁	B ₂	C	C ₁	D ₁	Артикул
40	60	260,5	126,9	103	123,5	LSQKITFK5063
50	70	266,5	126,9	103	123,5	LSQKITFK5063
65	80	273,5	126,9	103	123,5	LSQKIT75160
80	93	287,5	126,9	103	123,5	LSQKIT75160
100	107	301,5	126,9	103	123,5	LSQKIT75160
125	120	321,5	126,9	103	123,5	LSQKIT75160
150	134	334,5	126,9	103	123,5	LSQKIT75160
200	161	385	126,9	103	129,8	LSQKIT225



LSE

Набор для идентификации и печати этикеток для рукоятки Easyfit включает листы наклеек и программное обеспечение для пошагового создания этикеток

DN	Артикул FE* - FK*
40	LSE040
50	LSE040
65	LSE040
80	LSE040
100	LSE040
125	LSE040
150	LSE040
200	LSE040



ФЛАНЕЦ ДЛЯ МОНТАЖА ПРИВОДОВ

Дисковый затвор может быть оснащен стандартным пневматическим или электрическим приводом и редуктором с маховиком для работы в тяжелых условиях; для этого используется фланец из ПП с отверстиями по стандарту ISO 5211.

DN	J	P	Ø	T	Q
40	7	50	F 05	12	11
50	7	50	F 05	12	11
65	7/9	50/70	F 05/F 07	12	11
80	9	70	F 07	16	14
100	9	70	F 07	16	14
125	9	70	F 07	19	17
150	9	70	F 07	19	17
200	11	102	F 10	24	22
200	11	102	F 10	24	22
250	11/13/17	102/125/140	F 10/ F 12/ F 14	29	27
300	11/13/17	102/125/140	F 10/ F 12/ F 14	29	27
350	14/18	125/140	F 12/ F 14	29	27
400	14/18	125/140	F 12/ F 14	29	27

ИНДИВИДУАЛИЗАЦИЯ

Рис. 1



Рис. 2



Дисковый затвор FK оснащается системой маркировки Labelling System. Эта система позволяет самостоятельно изготавливать специальные этикетки для размещения в рукоятке. Такая возможность максимально упрощает задачу нанесения на корпус затвора торговых знаков предприятий, серийных номеров или инструкций по применению, например, обозначение функции дискового затвора в системе, обозначение рабочей среды, а также специальные указания для клиентской службы: название заказчика, дата и место установки.

Специальный модуль LCE включает заглушку из прозрачного ПВХ (А-С) и белую пластинку для этикетки (В) из того же материала, с одной стороны которой нанесен торговый знак FIP (рис. 1).

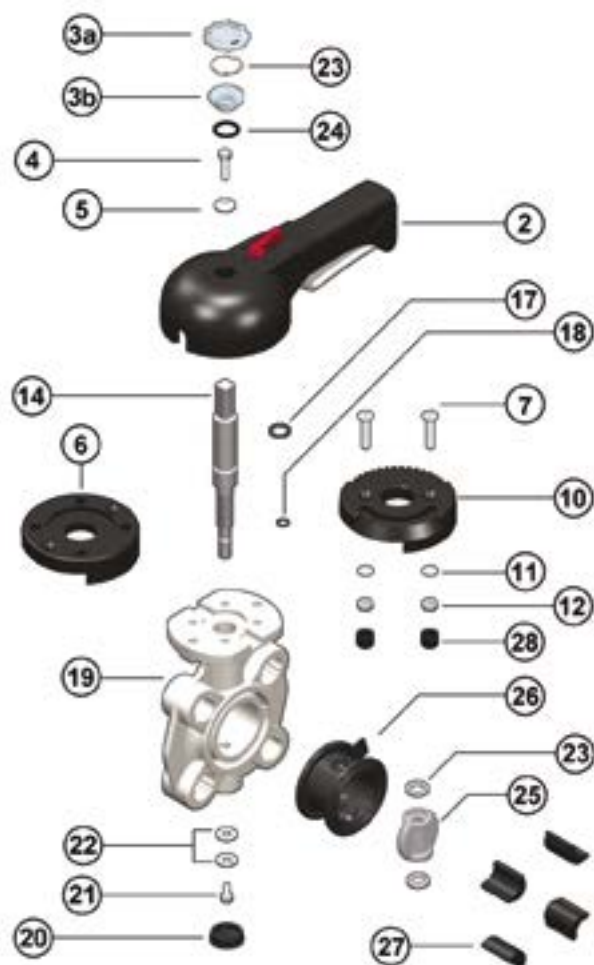
Вставленную в заглушку пластинку для этикетки можно извлечь и, перевернув, использовать для идентификации путем размещения этикеток, напечатанных при помощи ПО, входящего в комплект поставки набора LSE.

Чтобы поместить этикетку на дисковый затвор, выполните следующую процедуру:

- 1) Снять верхнюю часть прозрачной заглушки (А), поворачивая ее против часовой стрелки, как указывает надпись «Open» на заглушке.
- 2) Извлечь пластинку для этикетки из посадочного места в нижней части заглушки (С).
- 3) Наклеить этикетку на пластинку (В), выровнявая профили с соблюдением положения выступа.
- 4) Вставить пластинку для этикетки в посадочное место в нижней части заглушки.
- 5) Установить верхнюю часть заглушки в ее посадочное место, поворачивая по часовой стрелке; таким образом будет обеспечена защита этикетки от атмосферного воздействия.

КОМПОНЕНТЫ

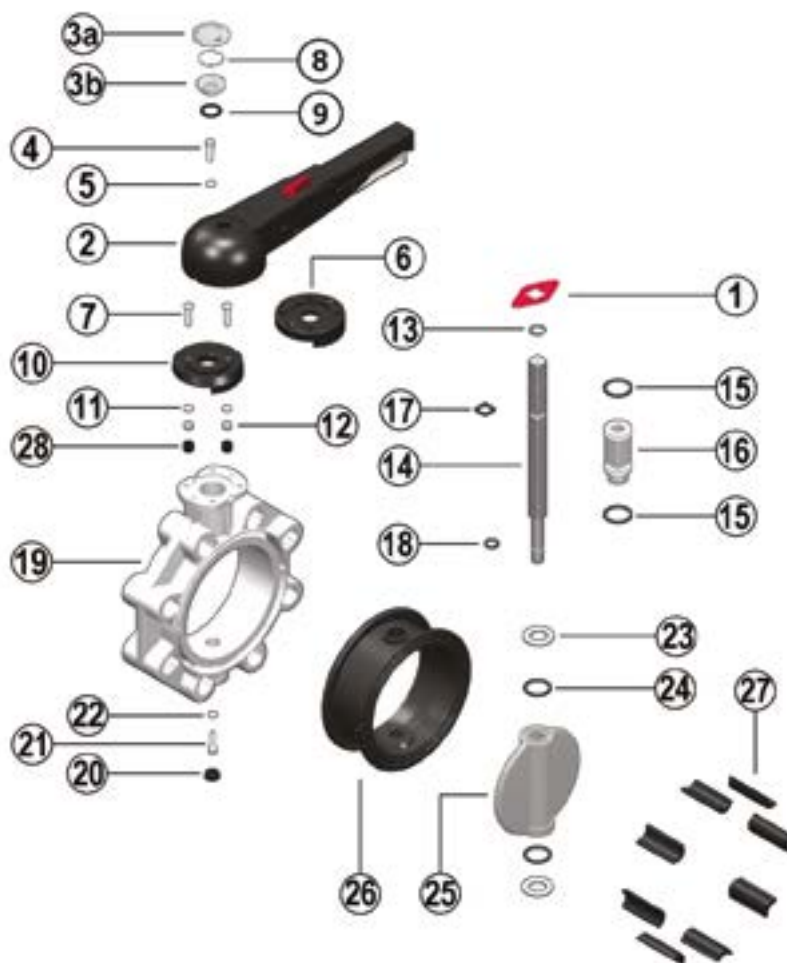
ДЕТАЛИЗИРОВАННАЯ ВЗРЫВ-СХЕМА DN 40÷65



- | | | | | | |
|-------------|--------------------------------------|-----------|--------------------------------------|-----------|-----------------------------------|
| 1 | Индикатор положения (РА – 1) | 10 | Диск (PP-GR – 1) | 21 | Винт (нерж. сталь – 1) |
| 2 | Рукоятка (HIPVC – 1) | 11 | Шайба (нерж. сталь – 2) | 22 | Шайба (нерж. сталь – 1) |
| 3a/b | Защитная заглушка (прозрачный ПВХ-1) | 12 | Гайка (нерж. сталь – 2) | 23 | Антифрикционное кольцо (PTFE – 2) |
| 4 | Крепежный винт (нерж. сталь – 1) | 14 | Шток (сталь AISI 316 – 1) | 25 | Диск (ПВДФ – 1) |
| 5 | Шайба (нерж. сталь – 1) | 17 | Кольцевое уплотнение штока (FKM – 1) | 26 | Уплотнение (FKM – 1) |
| 6 | Фланец (PP-GR – 1) | 18 | Кольцевое уплотнение штока (FKM – 1) | 27 | Вкладыши (ABS – 4-8) |
| 7 | Винт (нерж. сталь – 2) | 19 | Корпус (PP-GR – 1) | 28 | Заглушка (PE – 2) |
| 8 | Пластика для этикетки (ПВХ – 1) | 20 | Защитная заглушка (PE – 1) | | |
| 9 | Уплотнительное кольцо (NBR – 1) | | | | |

В скобках указан материал компонента и число изделий в комплекте поставки

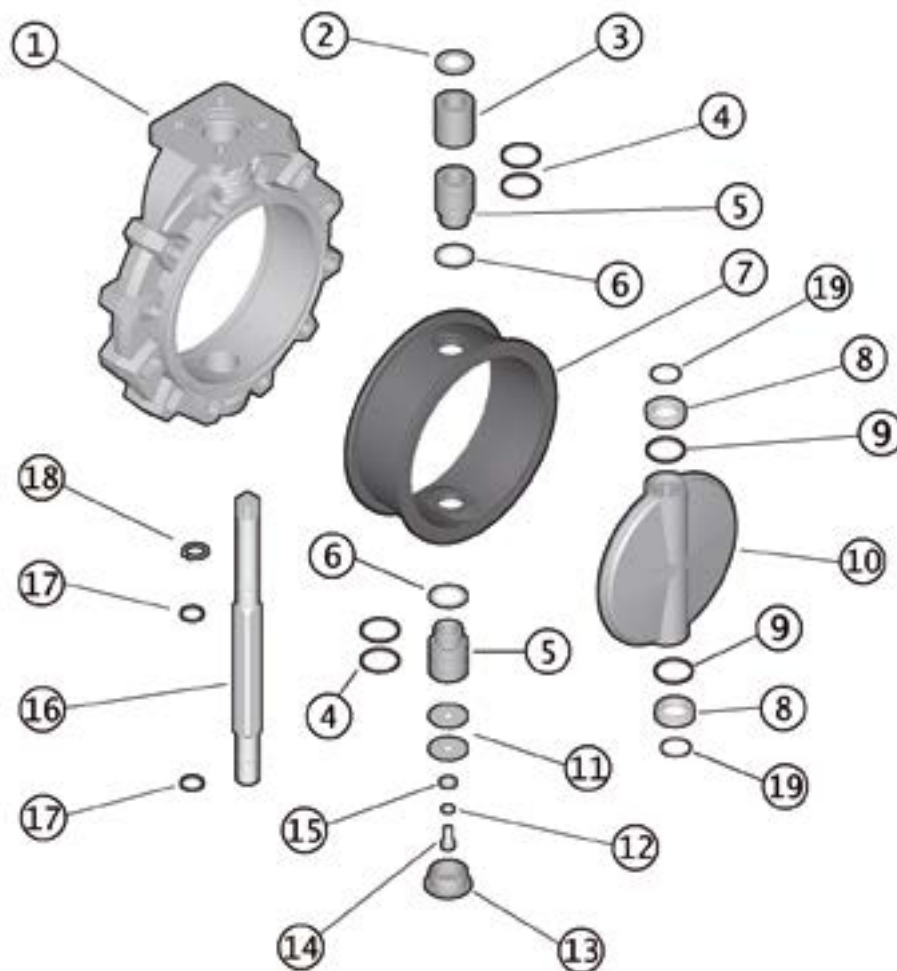
ДЕТАЛИЗИРОВАННАЯ ВЗРЫВ-СХЕМА DN 80÷200



- | | | |
|--|--|---|
| 1 Индикатор положения (РА – 1) | 12 Гайка (нерж. сталь – 2) | 20 Защитная заглушка (РЕ – 1) |
| 2 Рукоятка (НІРVС – 1) | 13 Стопорное кольцо (нерж. сталь – 1) | 21 Винт (нерж. сталь – 1) |
| 3a/b Защитная заглушка (прозрачный ПВХ-1) | 14 Шток (нерж. сталь – 1) | 22 Шайба (нерж. сталь – 1) |
| 4 Крепежный винт (нерж. сталь – 1) | 15 Уплотнительное кольцо втулки (FKM – 2) | 23 Антифрикционное кольцо (PTFE – 2) |
| 5 Шайба (нерж. сталь – 1) | 16 Втулка (полиамид – 1) | 24 Уплотнительное кольцо диска (FKM – 2) |
| 6 Фланец (PP-GR – 1) | 17 Кольцевое уплотнение штока (FKM – 1) | 25 Диск (ПВДФ – 1) |
| 7 Винт (нерж. сталь – 2) | 18 Кольцевое уплотнение штока (FKM – 1) | 26 Уплотнение (FKM – 1) |
| 8 Пластика для этикетки (ПВХ – 1) | 19 Корпус (PP-GR – 1) | 27 Вкладыши (ABS – 4-8) |
| 9 Уплотнительное кольцо (NBR – 1) | | 28 Заглушка (РЕ – 2) |
| 10 Диск (PP-GR – 1) | | |
| 11 Шайба (нерж. сталь – 2) | | |

В скобках указан материал компонента и число изделий в комплекте поставки

ДЕТАЛИЗИРОВАННАЯ ВЗРЫВ-СХЕМА DN 250÷300



- | | | |
|---|--|--|
| 1 Корпус (PP-GR – 1) | 8 Антифрикционное кольцо (PTFE – 2) | 14 Винт (нерж. сталь – 1) |
| 2 Шайба (нерж. сталь – 1) | 9 Уплотнительное кольцо диска (FKM – 2) | 15 Шайба (нерж. сталь – 1) |
| 3 Втулка (PP – 1) | 10 Диск (ПВДФ – 1) | 16 Шток (нерж. сталь – 1) |
| 4 Уплотнительное кольцо втулки (FKM – 4) | 11 Шайба (нерж. сталь – 2) | 17 Кольцевое уплотнение штока (FKM – 2) |
| 5 Втулка (PP – 2) | 12 Шайба (нерж. сталь – 1) | 18 Стопорное кольцо (нерж. сталь – 1) |
| 6 Шайба (PTFE – 2) | 13 Защитная заглушка (PE – 1) | 19 Уплотнительное кольцо (FKM – 2) |
| 7 Уплотнение (FKM – 1) | | |

В скобках указан материал компонента и число изделий в комплекте поставки

ДЕТАЛИЗИРОВАННАЯ ВЗРЫВ-СХЕМА DN 350÷400



- | | | |
|--|--|--|
| 1 Корпус (ПП – 1) | 9 Уплотнительное кольцо диска (FKM – 2) | 18 Стопорное кольцо (нерж. сталь – 1) |
| 2 Шайба (нерж. сталь – 1) | 10 Диск (ПВДФ – 1) | 20 Редуктор с маховиком (алюминий, сталь – 1) |
| 3 Втулка (ПП – 1) | 11 Шайба (нерж. сталь – 1) | 21 Шайба (нерж. сталь – 2) |
| 4 Уплотнительное кольцо втулки (EPDM или FKM – 6) | 12 Шайба (нерж. сталь – 1) | 22 Шайба (нерж. сталь – 1) |
| 5 Втулка (ПП – 1) | 13 Защитная заглушка (PE – 1) | 23 Индикатор положения (РА – 1) |
| 6 Шайба (ПП – 2) | 14 Винт (нерж. сталь – 1) | |
| 7 Уплотнение (FKM – 1) | 16 Шток (нерж. сталь – 1) | |
| 8 Антифрикционное кольцо (PTFE – 2) | 17 Кольцевое уплотнение штока (FKM – 2) | |

В скобках указан материал компонента и число изделий в комплекте поставки

РАЗБОРКА

DN 40÷200

- 1) Снять модуль LCE, состоящий из защитной заглушки (3а-3b) и пластинки для этикетки (8), отвинтить винт (4) с шайбой (5) (Рис. 3)
- 2) Снять рукоятку (2).
- 3) Извлечь винты (7) и диск (10) из корпуса (19).
- 4) Снять защитную заглушку (20) и извлечь винт (21) с шайбой (22).
- 5) Извлечь шток (14) и диск (25).
- 6) Извлечь антифрикционные кольца (23) и (только для DN 65÷200) уплотнительные кольца (24).
- 7) Извлечь уплотнение (26) из корпуса (19).
- 8) Извлечь стопорное кольцо (13) и (только для DN 65÷200) направляющую втулку (16).
- 9) Извлечь (только для DN 65÷200) уплотнительные кольца (15) и (17, 18).

DN 250÷300

- 1) Снять защитную заглушку (13) и отвинтить винт (14) с шайбами (11-15).
- 2) Извлечь шток (16) и диск (10).
- 3) Извлечь уплотнение (7) из корпуса (1).
- 4) Снять стопорное кольцо (18) и направляющие втулки (5-3) с шайбой (2).
- 5) Извлечь нижнюю втулку
- 6) Извлечь уплотнительные кольца (4) и (17)..

DN 350÷400

- 1) Снять индикатор положения (23) со штока (16).
- 2) Снять защитную заглушку (13) с корпуса (1).
- 3) Открутить винт (14) и извлечь шайбы (11) и (22).
- 4) Извлечь шток (16) из диска.
- 5) Извлечь нижнюю втулку (5) из нижней части корпуса (1).
- 6) Извлечь диск (10) из корпуса (1).

СБОРКА

DN 40÷200

- 1) Вставить уплотнение (26) в корпус (19).
- 2) Установить уплотнительные кольца (17) и (18) на шток (14).
- 3) Вставить уплотнительные кольца (15) в направляющую втулку (16), а втулку надеть на шток; зафиксировать втулку стопорным кольцом (13).
- 4) Установить уплотнительные кольца (24) и затем антифрикционные кольца (23) на диск (25), а диск установить в корпус, предварительно смазав уплотнение (26).
- 5) Вставить шток (14), пропустив его через корпус (19) и диск (25).
- 6) Затянуть винт (21) с шайбой (22) и вставить защитную заглушку (20).
- 7) Установить диск (10) на корпус (19) и затянуть винты (7).
- 8) Установить рукоятку (2) на шток (14).
- 9) Затянуть винт (4) с шайбой (5) и установить на место модуль LCE, состоящий из защитной заглушки (3а-3b) и пластинки для этикетки (8).

DN 250÷300

- 1) Вставить уплотнение (7) в корпус (1).
- 2) Установить уплотнительные кольца (4) и шайбы (6) на втулки (5).
- 3) Установить уплотнительные кольца (17) на шток (16); надеть на шток верхнюю втулку (5), втулку (3), шайбу (2) и зафиксировать стопорным кольцом (18).
- 4) Установить уплотнительные кольца (19-9) на антифрикционные кольца (8).
- 5) Установить шайбы (8) в гнезда диска (10), а диск вставить в корпус (1), предварительно смазав уплотнение (7).
- 6) Пропустить шток (16) через корпус и диск.
- 7) Вставить нижнюю втулку (5) снизу.
- 8) Затянуть винты (14) с шайбами (11-15) и установить защитную заглушку (13).

DN 350÷400

- 1) Вставить нижнюю втулку (5) с уплотнительными кольцами (4) в корпус (1), предварительно надев уплотнительную шайбу (6) на втулку (5).
- 2) Установить вторую уплотнительную шайбу (6) на уплотнение (7) и поместить собранный узел в корпус (1).
- 3) Установить уплотнительные кольца (9) и антифрикционные кольца (8) в торцы диска (10).
- 4) Смазать диск (10) и вставить его в уплотнение (7).
- 5) Установить верхнюю втулку с уплотнительными кольцами (3+4) на шток (16) с установленными на нем уплотнительными кольцами (17), вставить шайбу (2) сверху верхней втулки (3) и установить стопорное кольцо (18) в соответствующее посадочное место на штоке (16). Вставить собранный узел в верхнее отверстие корпуса (1).
- 6) Наложить шайбу (22) на шайбу (11) с шайбой (21) и установить собранный таким образом узел снизу штока (16); затем закрутить винт (14) со стопорной шайбой (12).
- 7) Установить защитную заглушку (13) на корпус (1).
- 8) Установить индикатор положения (23) на верхнюю часть штока (16).

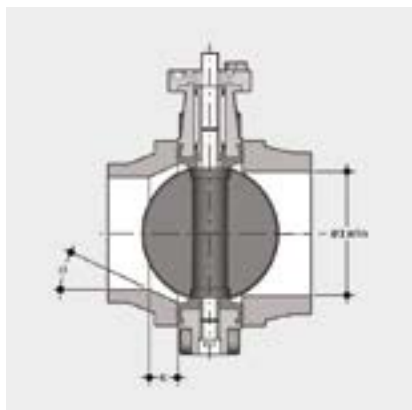


Примечание: Во время сборочных операций рекомендуется смазать резиновые уплотнения. Следует помнить, что минеральные масла непригодны для этой цели, т.к. они агрессивны к этилен-пропиленовому каучуку (EPDM).

Рис. 3



МОНТАЖ СОЕДИНЕНИЯ



Перед установкой фланцев следует проверить, что проходной диаметр бурта под фланец не препятствует открытию/закрытию диска затвора. Также следует проверить максимальную монтажную длину для уплотнения. Перед установкой затвора проверьте, что проход буртов обеспечивает корректное открытие диска.

DN	L мин.
40	25
50	28
65	47
80	64
100	84
125	108
150	134
200	187
250	225
300	280
350	324
400	362

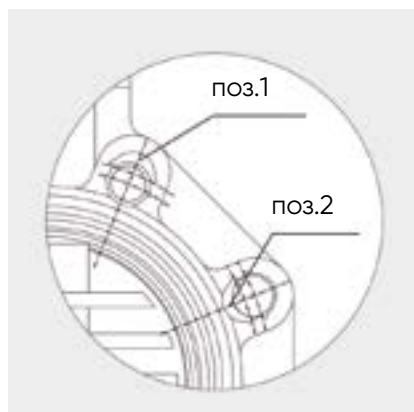
БУРТЫ PP-PE

Для монтажа буртов из PP-PE, в случае стыковой и электросварки необходимо руководствоваться рекомендациями в таблице ниже для соединения затвор-бурт-фланец и величины «K» для снятия фасок при расхождении показателя SDR.

FK	d	50	63	75	90	110	125	140	160	180	200	225	250	280	315	355	400
	DN	40	50	65	80	100	100	125	150	150	200	200	250	250	300	350	400
50	40	■															
63	50		■														
75	65			■													
90	80				■												
110	100					■	■										
140	125							■									
160	150								■	■							
225	200										■	■					
280	250												■	■			
315	300														■		
355	350															■	
400	400																■
SDR	17/17,6										k=26,5 a=20°		k=15,7 a=25°		k=13,3 a=25°	k=45 a=25°	k=55 a=25°
	11								k=35 a=20°		k=35 a=25°	k=40 a=15°	k=32,5 a=25°	k=35 a=25°	k=34,5 a=25°	k=55 a=25°	k=80 a=25°
	7,4				k=10 a=35°	k=15 a=35°		k=20 a=30°	k=35 a=20°	k=15 a=35°	k=40 a=20°	k=35 a=30°	k=55 a=30°	k=35 a=30°	k=65 a=30°		
	33															k=17 a=30°	k=25 a=35°

Бурт с коротким/длинным окончанием по стандартам EN ISO 15494, DIN 16962/16963 и фланец

ПОЗИЦИОНИРОВАНИЕ ЦЕНТРИРУЮЩИХ ВКЛАДЫШЕЙ



Вставьте центрирующие вкладыши в отверстия, соблюдая указанное в таблице положение, с той стороны, где нанесена маркировка с указанием D и DN, чтобы облегчить установку монтажных шпилек и соединение с фланцами (DN 40 ÷ 200). Центрирующие вкладыши вставляются в специальные направляющие пазы на корпусе затвора со стороны корпуса с нанесенной маркировкой символами вверх и размещаются в соответствии с отверстиями фланцев, как показано в таблице:

DN	DIN 2501 PN6, EN1092-1, BS4504 PN6, DIN 8063 PN6	DIN 2501 PN10/16, EN1092-1, BS 4504 PN10/16, DIN 8063 PN10/16, EN ISO 15493	BS 10 табл A-D-E спец D-E	BS 1560 кл.150 ANSI B16.5 кл.150*	JIS B 2220 K5	JIS 2211 K10**
40	Поз.1	Поз. 2	Поз.1	Поз.1	Поз.1	-
50	Поз.1	Поз. 2	Поз.1	-	не примен	-
65	Поз.1	Поз. 2	Поз.1	Поз. 2	Поз.1	Поз. 2
80	Поз.1	Поз. 2	Поз.1	Поз. 2	Поз.1	Поз.1
100	Поз.1	Поз. 2	Поз.1	Поз. 2	Поз.1	Поз.1
125	Поз.1	Поз. 2	Поз.1	Поз. 2	Поз.1	-
150	Поз.1	Поз. 2	Поз.1	Поз. 2	Поз.1	Поз. 2
200	Поз.1	PN 10 Поз. 2	Поз. 2	Поз. 2	Поз.1	не примен

* DN 50 без вставок

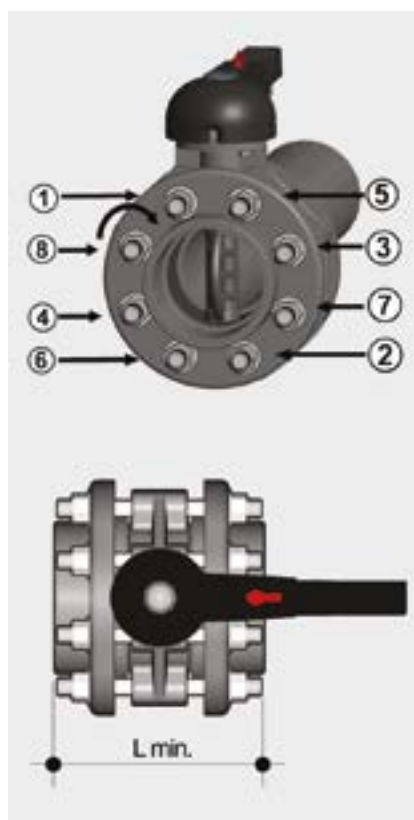
** DN 40, 50, 125 без вставок

ПОЗИЦИОНИРОВАНИЕ ДИСКОВОГО ЗАТВОРА

Разместите дисковый затвор между фланцами, соблюдая монтажные расстояния Z. Рекомендуется всегда устанавливать дисковый затвор с частично закрытым диском (он не должен выходить за пределы корпуса) и стараться исключить несоосность фланцев, которая может вызвать течь. Рекомендуемые меры предосторожности:

- Транспортировка загрязненных рабочих сред: установить дисковый затвор так, чтобы шток управления был наклонен на 45° относительно опорной плоскости трубопровода.
- Транспортировка рабочих сред, дающих осадок: установить дисковый затвор так, чтобы шток управления был параллелен опорной плоскости трубопровода.
- Транспортировка незагрязненных рабочих сред: установить дисковый затвор так, чтобы шток управления был перпендикулярен опорной плоскости трубопровода.

ЗАТЯЖКА МОНТАЖНЫХ ШПИЛЕК



Прежде чем приступить к затяжке монтажных шпилек, рекомендуется открыть диск затвора, чтобы не повредить уплотнение. Монтажные шпильки затягивают равномерно в порядке, соответствующем нумерации на рисунке, с крутящими моментами затяжки, приведенными в таблице.

Чтобы обеспечить идеальное герметичное соединение не следует прилагать чрезмерные усилия при затяжке монтажных шпилек. Слишком сильная затяжка может повлиять на работу дискового затвора и срок службы уплотнения.

DN	L мин.	*Нм
40	M16 x 150	9
50	M16 x 150	12
65	M16 x 170	15
80	M16 x 180	18
100	M16 x 180	20
125	M16 x 210	35
150	M20 x 240	40
200	M20 x 260	55
250	M20 x 310	70
300	M20 x 340	70
350	M20 x 360	75
400	M24 x 420	75

*Номинальные моменты затяжки болтов для фланцевых соединений со свободными фланцами. Значения, необходимые для проведения гидравлических испытаний (1,5x PN при 20 °C) (новые или смазанные болты)

БЛОКИРОВКА РУКОЯТКИ



Благодаря многофункциональной рукоятке и красному фиксатору поворота, расположенному на рычаге рукоятки, можно выполнить поворот на 0–90° и пошаговый поворот с 10 промежуточными положениями и стопорной блокировкой: рукоятку можно заблокировать в любом из 10 положений, просто нажав на фиксатор поворота Free-Lock. Помимо этого, можно установить на рукоятку навесной замок для защиты оборудования от несанкционированного доступа.

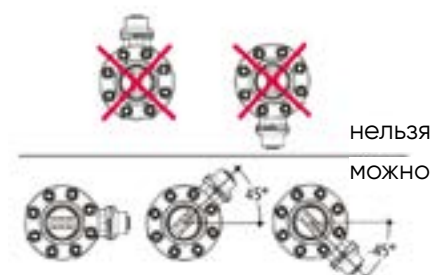
Дисковый затвор можно устанавливать в любом положении. Кроме того его можно смонтировать в конце линии или на резервуаре.

ПРЕДУПРЕЖДЕНИЯ

Убедитесь, что вся арматура, установленная в системе, имеет опоры, соответствующие их весу.

Ни в коем случае не допускайте резкого открытия/закрытия и защищайте дисковый затвор от несанкционированного воздействия. С этой целью рекомендуется предусмотреть установку редукторов, которые поставляются по запросу.

При транспортировке загрязненных рабочих сред или сред, дающих осадок, установите дисковый затвор в наклонном положении, как показано на рисунке.





DK DN 15÷65

ПВДФ

Двухходовой мембранный клапан DIALOCK®



DK DN 15÷65

Новый мембранный клапан DK DIALOCK® в первую очередь предназначен для перекрытия и регулирования абразивных и загрязненных рабочих сред. Новая геометрическая форма внутренней части корпуса позволяет оптимизировать гидродинамическую эффективность, значительно увеличивая пропускную способность и обеспечивая улучшенную линейность характеристической кривой.

Модель DK демонстрирует значительное снижение габаритно-весовых характеристик.

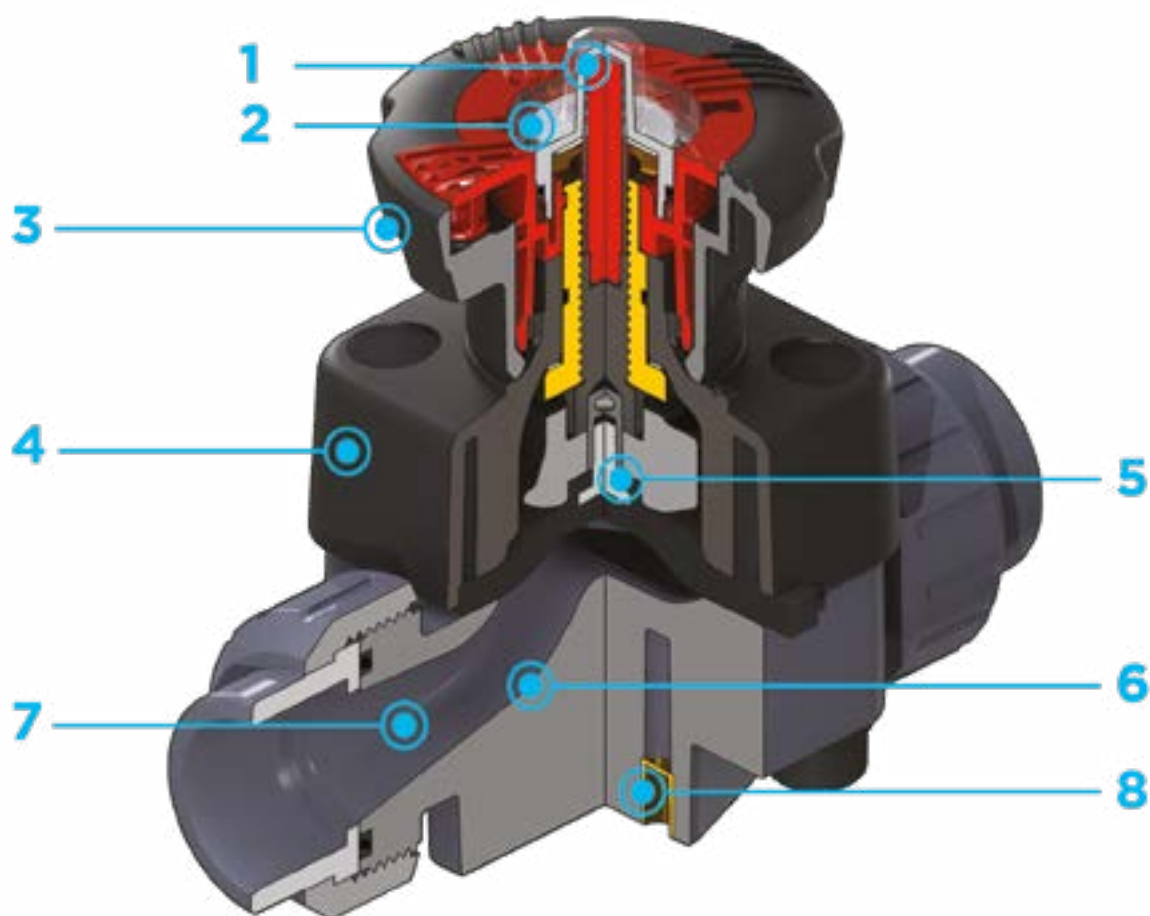
Инновационный маховик оснащен эргономичным запатентованным механизмом мгновенной блокировки, позволяющим блокировать клапан в любом положении.

ДВУХХОДОВОЙ МЕМБРАННЫЙ КЛАПАН DIALOCK®

- Система сварного, резьбового и фланцевого соединения
- **Усовершенствованная обтекаемая конструкция:** максимальная пропускная способность за счет оптимизации динамики жидкости, достигаемой благодаря улучшенной геометрической форме внутренней части корпуса
- **Внутренний механизм управления из металла** изолирован от рабочей среды и внешних воздействий
- **Унификация линейки:** всего 2 маховика, 4 мембраны и 4 ответные части корпуса позволяют получить 7 различных типоразмеров клапана
- Маховик, сохраняющий постоянную высоту во время вращения, оснащен градуированным оптическим индикатором, защищенным крышкой из прозрачного ПВХ с уплотнительным кольцом
- Винты крепления крышки из нержавеющей стали, защищенные от внешних воздействий заглушками из полиэтилена. Отсутствие металлических частей, подвергающихся внешним воздействиям, исключает вероятность коррозии
- **Новые корпуса с фланцами:** новые корпуса монолитной структуры доступны в ПВХ, ХПВХ, ПП и ПВДФ. Новые литые фланцевые корпуса из ПВХ, ХПВХ, ПП и ПВДФ способны воспринимать большие механические напряжения и повышают надежность системы
- **Система уплотнения CDSA (Circular Diaphragm Sealing Angle),** которая благодаря равномерному распределению давления полусферы по герметизирующей мембране обеспечивает следующие преимущества:
 - уменьшение момента затяжки винтов, которые крепят корпус клапана к приводу
 - снижение механических нагрузок на все компоненты клапана (привод, корпус, мембрана)
 - легкая очистка внутренних зон клапана
 - минимизация риска скопления отложений, загрязнения или повреждения мембраны из-за явлений кристаллизации
 - снижение управляющего крутящего момента

Технические характеристики

Конструкция	Мембранный клапан с корпусом повышенной пропускной способности и блокируемым маховиком DIALOCK®
Диапазон диаметров	DN 15 ÷ 65
Номинальное давление	PN 10 при температуре воды 20 °C
Диапазон температур	-20 °C ÷ 120 °C
Стандарт соединений	Сварка: EN ISO 10931. Соединения с трубами по стандарту EN ISO 10931 Фланцы: ISO 7005-1, EN ISO 10931, EN 558-1, DIN 2501, ANSI B16.5 кл.150
Применимые стандарты	Конструктивные критерии: EN ISO 16138, EN ISO 10931 Методики и требования к испытаниям: ISO 9393 Критерии монтажа: DVS 2201-1, DVS 2207-15, DVS 2208-1
Материалы клапана	Корпус: ПВДФ Крышка и маховик: PP-GR Колпачок с индикатором положения ПВХ
Материалы уплотнений	EPDM, FKM, PTFE (по запросу NBR)
Опции управления	Ручное управление; пневматический привод



1 Градуированный оптический индикатор положения, защищенный прозрачной крышкой с уплотнительным кольцом

2 Возможность индивидуализации с помощью идентификационной пластинки. Позволяет обозначить клапан в линии в зависимости от конкретных потребностей

3 Система DIALOCK®: инновационный маховик управления с эргономичным механизмом мгновенной блокировки, позволяющий регулировать и блокировать клапан более чем в 300 положениях

4 Маховик и крышка выполнены из PP-GR, имеют повышенную

механическую и химическую стойкость, что обеспечивает полную **защиту и изоляцию** всех внутренних металлических частей от воздействия внешних факторов

5 Соединение плавающим механизмом между винтом и мембраной позволяет избежать концентрации нагрузок, что повышает степень герметичности и срок службы мембраны

6 Новая конструкция внутренней части корпуса клапана: улучшенный коэффициент пропускной способности и уменьшенный перепад давления. Улучшенная геометрия позволила также уменьшить габариты и массу клапана

7 **Линейная регулировка:** усовершенствование внутреннего профиля клапана позволило в значительной степени оптимизировать его характеристическую кривую, которая теперь позволяет **обеспечивать очень точную и предсказуемую регулировку** по всей длине хода штока мембраны

8 **Опора крепления клапана,** встроенная в корпус, **оснащена металлическими забивными гайками,** которые позволяют **быстро и легко выполнить монтаж на панели или на стене** при помощи монтажной платформы PMDK (приобретается отдельно)

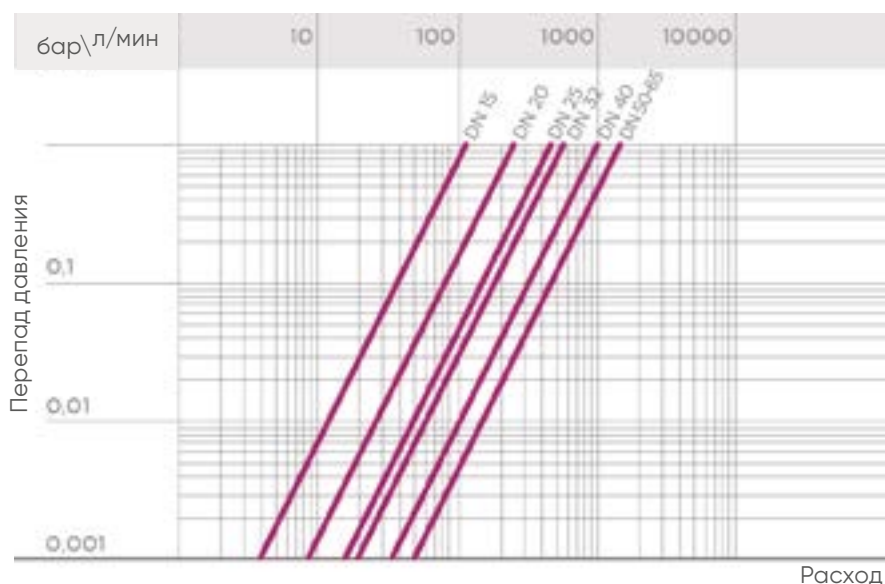
ТЕХНИЧЕСКИЕ ДАННЫЕ

ГРАФИК ЗАВИСИМОСТИ ДАВЛЕНИЯ ОТ ТЕМПЕРАТУРЫ

Для воды или неагрессивных сред, для которых материал классифицирован как ХИМИЧЕСКИ СТОЙКИЙ. В других случаях требуется соответствующее снижение номинального давления PN (зависимость сохраняется 25 лет, с учетом коэффициента запаса прочности).



ГРАФИК ПЕРЕПАДА ДАВЛЕНИЯ



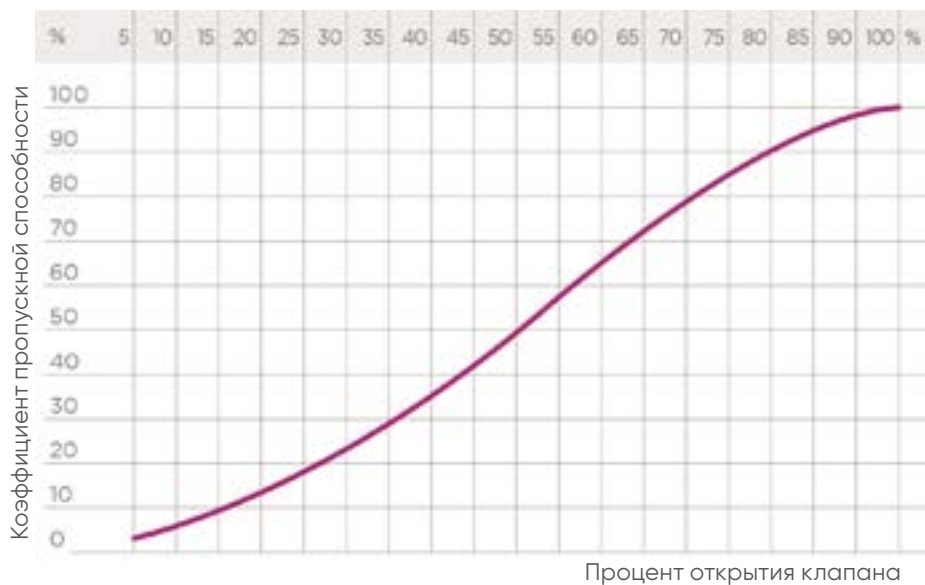
КОЭФФИЦИЕНТ ПРОПУСКНОЙ СПОСОБНОСТИ K_v100

Под коэффициентом пропускной способности K_v100 понимается расход воды Q , выраженный в литрах в минуту (при температуре воды 20 °C), при перепаде давления $\Delta p = 1$ бар для определенного положения крана. Значения K_v100 в таблице приводятся для полностью открытого клапана.

DN	15	20	25	32	40	50	65
K_v100 л/мин	112	261	445	550	1087	1648	1600

ГРАФИК ОТНОСИТЕЛЬНОГО КОЭФФИЦИЕНТА РАСХОДА

Под коэффициентом пропускной способности понимается зависимость расхода от степени открытия клапана.



Данные, приведенные в настоящей брошюре, достоверны. Компания FIP не несет никакой ответственности за те данные, которые не следуют непосредственно из международных стандартов. Компания FIP оставляет за собой право вносить любые изменения в характеристики. Монтаж изделия и его техобслуживание должны выполняться квалифицированным персоналом.

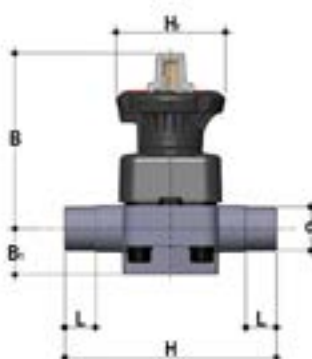
РАЗМЕРЫ



DKDF

Мембранный клапан DIALOCK® со втулочными окончаниями под сварку в раструб, метрический стандарт

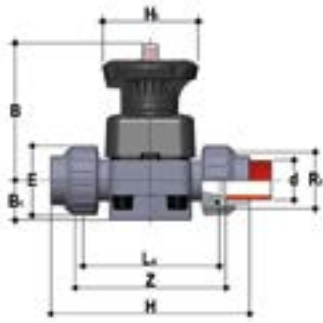
d	DN	PN	B	B ₁	H	H ₁	L	g	Артикул EPDM	Артикул FKM	Артикул PTFE
20	15	10	102	25	124	80	16	497	DKDF020E	DKDF020F	DKDF020P
25	20	10	105	30	144	80	19	527	DKDF025E	DKDF025F	DKDF025P
32	25	10	114	33	154	80	22	756	DKDF032E	DKDF032F	DKDF032P
40	32	10	119	30	174	80	26	817	DKDF040E	DKDF040F	DKDF040P
50	40	10	149	35	194	120	31	1700	DKDF050E	DKDF050F	DKDF050P
63	50	10	172	46	224	120	38	2693	DKDF063E	DKDF063F	DKDF063P
75	65	10	172	46	284	120	44	2871	DKDF075E	DKDF075F	DKDF075P



DKLDF

Мембранный клапан DIALOCK® с ограничителем хода и втулочными окончаниями под сварку в раструб, метрический стандарт

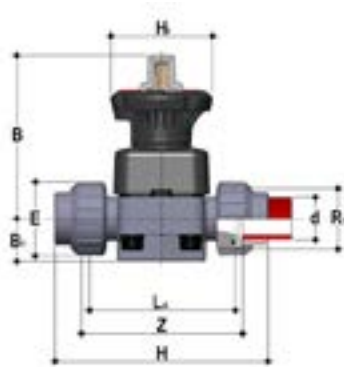
d	DN	PN	B	B ₁	H	H ₁	L	g	Артикул EPDM	Артикул FKM	Артикул PTFE
20	15	10	115	25	124	80	16	527	DKLDF020E	DKLDF020F	DKLDF020P
25	20	10	118	30	144	80	19	557	DKLDF025E	DKLDF025F	DKLDF025P
32	25	10	127	33	154	80	22	786	DKLDF032E	DKLDF032F	DKLDF032P
40	32	10	132	30	174	80	26	847	DKLDF040E	DKLDF040F	DKLDF040P
50	40	10	175	35	194	120	31	1760	DKLDF050E	DKLDF050F	DKLDF050P
63	50	10	200	46	224	120	38	2753	DKLDF063E	DKLDF063F	DKLDF063P
75	65	10	200	46	284	120	44	2931	DKLDF075E	DKLDF075F	DKLDF075P



DKUIF

Мембранный клапан DIALOCK® с разборными муфтовыми окончаниями под сварку в раструб, метрический стандарт

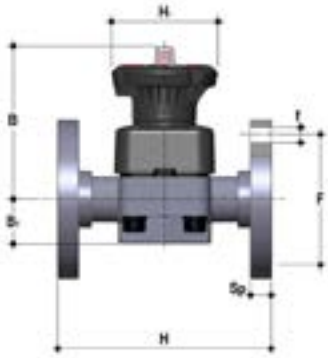
d	DN	PN	B	B ₁	E	H	H ₁	La	R ₁	Z	g	Артикул EPDM	Артикул FKM	Артикул PTFE
20	15	10	102	25	41	129	80	90	1"	100	551	DKUIF020E	DKUIF020F	DKUIF020P
25	20	10	105	30	50	154	80	108	1 1/4"	116	636	DKUIF025E	DKUIF025F	DKUIF025P
32	25	10	114	33	58	168	80	116	1 1/2"	124	905	DKUIF032E	DKUIF032F	DKUIF032P
40	32	10	119	30	72	192	80	134	2"	140	1077	DKUIF040E	DKUIF040F	DKUIF040P
50	40	10	149	35	79	222	120	154	2 1/4"	160	1989	DKUIF050E	DKUIF050F	DKUIF050P
63	50	10	172	46	98	266	120	184	2 3/4"	190	3235	DKUIF063E	DKUIF063F	DKUIF063P



DKLUIF

Мембранный клапан DIALOCK® с ограничителем хода и разборными муфтовыми окончаниями под сварку в раструб, метрический стандарт

d	DN	PN	B	B ₁	E	H	H ₁	La	R ₁	Z	g	Артикул EPDM	Артикул FKM	Артикул PTFE
20	15	10	115	25	41	129	80	90	1"	100	581	DKLUIF020E	DKLUIF020F	DKLUIF020P
25	20	10	118	30	50	154	80	108	1 1/4"	116	666	DKLUIF025E	DKLUIF025F	DKLUIF025P
32	25	10	127	33	58	168	80	116	1 1/2"	124	935	DKLUIF032E	DKLUIF032F	DKLUIF032P
40	32	10	132	30	72	192	80	134	2"	140	1107	DKLUIF040E	DKLUIF040F	DKLUIF040P
50	40	10	175	35	79	222	120	154	2 1/4"	160	2049	DKLUIF050E	DKLUIF050F	DKLUIF050P
63	50	10	200	46	98	266	120	184	2 3/4"	190	3295	DKLUIF063E	DKLUIF063F	DKLUIF063P

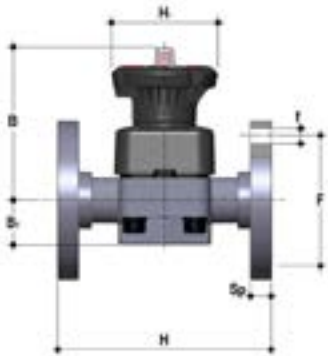


DKOF

Мембранный клапан DIALOCK® с фланцевыми окончаниями, PN10/16. Фланцы по стандарту EN 558-1.

d	DN	PN	B	B ₁	F	f	H	H ₁	Sp	U	g	Артикул EPDM	Артикул FKM	Артикул PTFE
20	15	10	102	25	65	14	130	80	4	13.5	1011	DKOF020E	DKOF020F	DKOF020P
25	20	10	105	30	75	14	150	80	4	13.5	1102	DKOF025E	DKOF025F	DKOF025P
32	25	10	114	33	85	14	160	80	4	13.5	1212	DKOF032E	DKOF032F	DKOF032P
40	32	10	119	30	100	18	180	80	4	14	1486	DKOF040E	DKOF040F	DKOF040P
50	40	10	149	35	110	18	200	120	4	16	2479	DKOF050E	DKOF050F	DKOF050P
63	50	10	172	46	125	18	230	120	4	16	3454	DKOF063E	DKOF063F	DKOF063P
75	65	10	172	46	145	18	290	120	4	21	4223	DKOF075E	DKOF075F	DKOF075P

Исполнение DKLOF поставляется по запросу



DKOAF

Мембранный клапан DIALOCK® с фланцевыми окончаниями, по стандарту ANSI B16.5 кл. 150 #FF

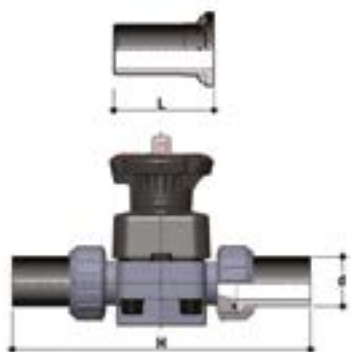
Размер	DN	PN	B	B ₁	F	f	H	H ₁	Sp	U	g	Артикул EPDM	Артикул FKM	Артикул PTFE
1/2"	15	10	102	25	60.3	14	108	80	13,5	4	1011	DKOAF012E	DKOAF012F	DKOAF012P
3/4"	20	10	105	30	70	15.7	120	80	13,5	4	1102	DKOAF034E	DKOAF034F	DKOAF034P
1"	25	10	114	33	80	15.7	131	80	13,5	4	1212	DKOAF100E	DKOAF100F	DKOAF100P
1" 1/4	32	10	119	30	89	15.7	162	80	14	4	1486	DKOAF114E	DKOAF114F	DKOAF114P
1" 1/2	40	10	149	35	99	15.7	180	120	16	4	2479	DKOAF112E	DKOAF112F	DKOAF112P
2"	50	10	172	46	121	19	210	120	16	4	3454	DKOAF200E	DKOAF200F	DKOAF200P
2" 1/2	65	10	172	46	140	19	250	120	21	4	4223	DKOAF212E	DKOAF212F	DKOAF212P

Исполнение DKLOAF поставляется по запросу

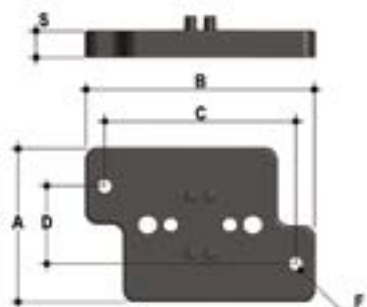
АКСЕССУАРЫ

Q/BBF-L

Втулочное окончание из ПВДФ, под стыковую сварку



d	DN	L	H	SDR	Артикул
20	15	95	280	21	QBBFL21020
25	20	95	298	21	QBBFL21025
32	25	95	306	21	QBBFL21032
40	32	95	324	21	QBBFL21040
50	40	95	344	21	QBBFL21050
63	50	95	374	21	QBBFL21063



PMDK

Монтажная платформа

d	DN	A	B	C	D	F	S	Артикул
20	15	65	97	81	33	5,5	11	PMDK1
25	20	65	97	81	33	5,5	11	PMDK1
32	25	65	97	81	33	5,5	11	PMDK1
40	32	65	97	81	33	5,5	11	PMDK2
50	40	65	144	130	33	6,5	11	PMDK2
63	50	65	144	130	33	6,5	11	PMDK2
75	65	65	144	130	33	6,5	11	PMDK2

КРЕПЛЕНИЕ К ОПОРАМ



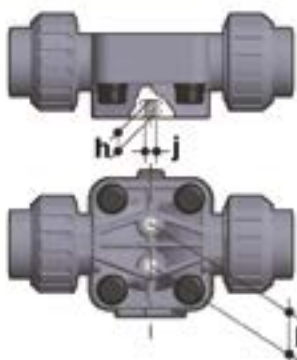
Во многих случаях клапаны любого типа как ручные, так и оснащенные приводом, требуют надлежащего крепления.

Клапаны серии DK оснащены встроенными опорами, которые допускают анкерное крепление непосредственно на корпус клапана.

Для установки на стене или на панели можно использовать специальную монтажную платформу РМДК, которую фиксируют к корпусу клапана.

Монтажная платформа РМДК необходима также для выравнивания клапана DK относительно опорных хомутов FIP типа ZIKM.

d	DN	h	l	j
20	15	10	25	M6
25	20	10	25	M6
32	25	10	25	M6
40	32	10	25	M6
50	40	13	44,5	M8
63	50	13	44,5	M8
75	65	13	44,5	M8



ИНДИВИДУАЛИЗАЦИЯ

Рис. 1



Рис. 2



Рис. 3



Для клапана DK DN 15÷65 DIALOCK® предусмотрена возможность индивидуализации при помощи идентификационной пластинки из белого ПВХ. Пластинку (B), вставленную в прозрачную защитную крышку (A), можно извлечь и, перевернув, использовать для указания на клапанах серийных номеров или инструкций по обслуживанию, например, для обозначения функции клапана в системе, обозначения рабочей среды, а также специальной информации для клиентской службы: название заказчика, дата и место установки. Прозрачная водостойкая защитная крышка с уплотнительным кольцом защищает идентификационную пластинку от износа.

Чтобы получить доступ к идентификационной пластинке, нужно удостовериться, что маховик находится в положении разблокировки, и выполнить следующую процедуру:

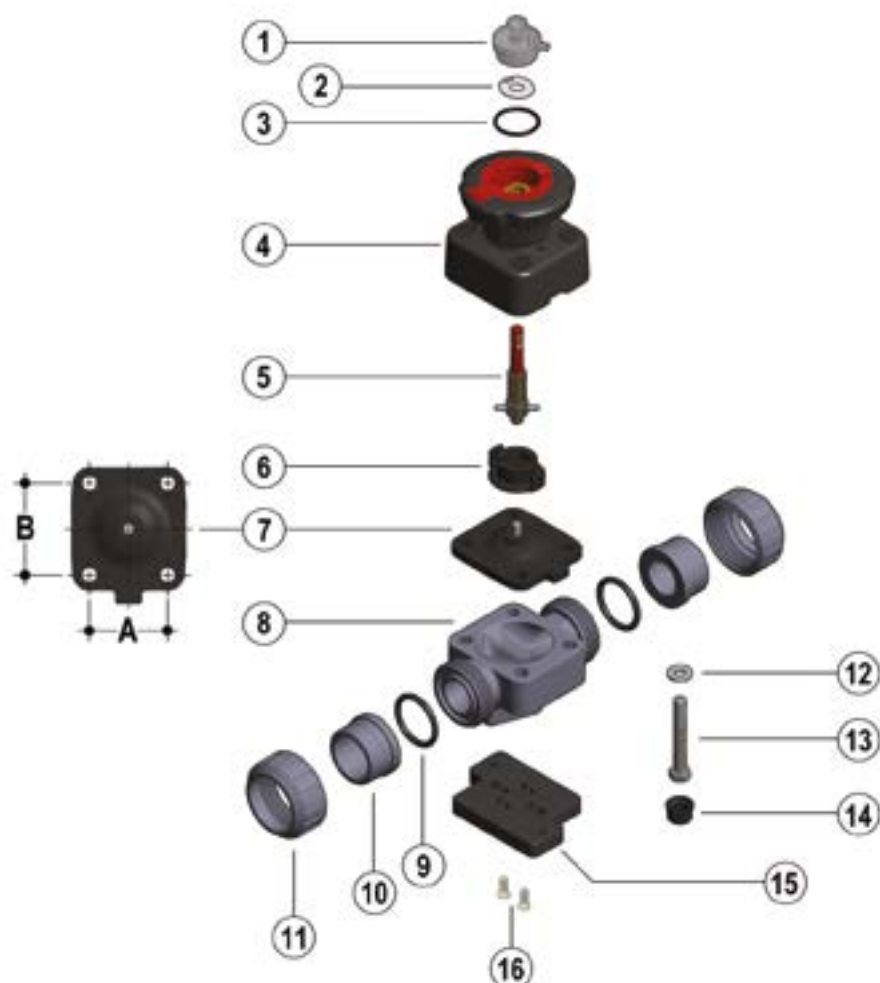
- 1) Повернуть прозрачную защитную крышку против часовой стрелки до упора (рис. 1) и снять ее, потянув вверх; при необходимости вставить в специальный паз (C) отвертку для облегчения операции (рис. 2).
- 2) Извлечь пластинку, вставленную в прозрачную защитную крышку, и осуществить маркировку (рис. 3).
- 3) Установить все детали на место, контролируя, чтобы уплотнительное кольцо прозрачной защитной крышки оставалось в соответствующем пазу (рис. 4).

Рис. 4



КОМПОНЕНТЫ

ДЕТАЛИЗИРОВАННАЯ ВЗРЫВ-СХЕМА



DN	15	20	25	32	40	50	65
A	40	40	46	46	65	78	78
B	44	44	54	54	70	82	82

- | | | |
|--|--|---|
| 1 Защитная заглушка (прозрачный ПВХ-1)* | 6 Поджимная втулка (PA-GR IXEF® – 1) | 13 Крепежный болт (нерж. сталь – 4) |
| 2 Идентификационная пластинка (PVC-U – 1) | 7 Мембрана (EPDM, FKM, PTFE – 1)* | 14 Защитная заглушка (PE – 4) |
| 3 Уплотнительное кольцо (EPDM – 1) | 8 Корпус клапана (ПВДФ – 1)* | 15 Монтажная платформа (PP-GR – 1)** |
| 4 Крышка корпуса и маховик (узел крышка-маховик) (PP-GR / PVDF – 1) | 9 Торцевое уплотнение (EPDM-FKM – 2)* | 16 Винт (нерж. сталь – 2)** |
| 5 Индикатор-шток (нерж. сталь – 1) | 10 Окончание (ПВДФ – 2)* | |
| | 11 Гайка (ПВДФ – 2)* | |
| | 12 Шайба (нерж. сталь – 4) | |

* Запчасти

** Аксессуары

В скобках указан материал компонента и число изделий в комплекте поставки

РАЗБОРКА

- 1) Изолировать клапан от линии (сбросить давление и опорожнить трубопровод).
- 2) Если нужно, разблокировать маховик управления, опустив его вниз (рис. 5), и полностью открыть клапан, повернув его против часовой стрелки.
- 3) Полностью отвинтить гайки (11) и снять клапан.
- 4) Снять защитные заглушки (14) и извлечь болты (13) с шайбами (12).
- 5) Отделить корпус клапана (8) от крышки корпуса и маховика (4).
- 6) Поворачивать маховик управления по часовой стрелке до освобождения штока (5), поджимной втулки (6) и мембраны (7).
- 7) Отвинтить мембрану (7) и извлечь поджимную втулку (6).

СБОРКА

- 1) Установить поджимную втулку (6) на шток (5), выровняв его относительно установочной шпильки штока.
- 2) Завинтить мембрану (7) на штоке (5).
- 3) Смазать шток (5) и вставить его в крышку корпуса и маховик (4); поворачивать маховик против часовой стрелки до полного завинчивания штока (5). Проследить, чтобы поджимная втулка (6) и мембрана были надлежащим образом выровнены относительно соответствующих посадочных мест, предусмотренных в крышке корпуса (4) (рис. 7).
- 4) Установить крышку корпуса (4) на корпус клапана (8) и завинтить болты (13) с соответствующими шайбами (12).
- 5) Затянуть болты (13) последовательно (крест-накрест), соблюдая моменты затяжки, указанные в сопроводительном листе с инструкциями.
- 6) Установить на место защитные заглушки (14).
- 7) Установить корпус клапана между окончаниями (10) и затянуть гайки (11), не допуская выхода торцевых уплотнений (9) из соответствующих пазов.
- 8) Заблокировать (при необходимости) маховик управления, потянув его вверх. (рис. 6).



Примечание: Рекомендуется смазать шток во время сборочных операций. Следует помнить, что минеральные масла непригодны для этой цели, т.к. они агрессивны к этилен-пропиленовому каучуку (EPDM).

Рис. 5



Рис. 6



Рис. 7



УСТАНОВКА

Для осуществления установки необходимо внимательно прочитать инструкцию. Клапан можно устанавливать в любом положении и направлении.

- 1) Проверить, что трубы, к которым присоединяется клапан, выровнены по оси, во избежание механических нагрузок на резьбовые соединения клапана.
- 2) Отвинтить гайки (11) и надеть их на отрезки труб.
- 3) Приклеить, приварить или привинтить окончания (10) к отрезкам труб.
- 4) Разместить корпус клапана между окончаниями, не допуская выхода торцевых уплотнений (9) из соответствующих пазов.
- 5) Затянуть гайки (11) до конца.
- 6) При необходимости обеспечить опору труб с помощью опорного хомута FIP или с помощью встроенной опоры клапана (см. раздел «Крепление к опорам»).

Примечание: Перед вводом клапана в эксплуатацию необходимо проверить надлежащую затяжку болтов на корпусе клапана (13) в соответствии с рекомендованными моментами затяжки.

Рис. 8



БЛОКИРОВКА УПРАВЛЕНИЯ

Клапан DK оснащен системой блокировки маховика DIALOCK®, препятствующей управлению клапаном.

Эту систему можно активировать, подняв маховик после достижения нужного положения (рис. 5).

Чтобы разблокировать управление, достаточно перевести маховик в первоначальное положение, нажав на него (рис. 6).

Кроме того когда система заблокирована, можно установить навесной замок для защиты системы от несанкционированного доступа (рис. 8).

Диаметр отверстия для навесного замка составляет 4,5 мм для размеров между DN 15 и DN 32 и 6,5 мм для размеров от DN 40 до DN 65.



ОГРАНИЧИТЕЛЬ ДЛИНЫ ХОДА

Мембранный клапан исполнения DKL оснащен системой регулирования хода маховика, позволяющей установить максимальную и минимальную пропускную способность клапана и предупреждать слишком сильное сжатие мембраны при закрытии. Эта система позволяет менять длину хода штока и мембраны за счет настройки двух независимых регуляторов, определяющих механические упоры клапана при закрытии и открытии.

Клапан продается с ограничителями длины хода, установленными так, чтобы не ограничивать длину хода при открытии/закрытии.

Для доступа к регуляторам необходимо снять прозрачную защитную крышку (А), как было описано ранее (см. главу «Индивидуализация»).

Регулировка ограничителя при закрытии. Минимальный расход.

- 1) Поворачивать маховик по часовой стрелке до достижения желаемого минимального расхода или положения закрытия.
- 2) Затянуть до упора гайку (D) и заблокировать ее в этом положении, затянув контргайку (E). Если нужно исключить функцию ограничения длины хода при закрытии, полностью отвинтить гайки (D и E). Таким способом клапан будет переведен в состояние полного закрытия.
- 3) Установить на место прозрачную защитную крышку, не допуская выхода уплотнительного кольца из соответствующего паза.

Регулировка ограничителя при открытии. Максимальный расход

- 1) Поворачивать маховик против часовой стрелки до достижения желаемого максимального расхода.
- 2) Поворачивать против часовой стрелки гайку (F) до упора. На пластинке указано направление вращения диска для достижения большего или меньшего значения максимального расхода. Если нет необходимости ограничивать длину хода при открытии, поверните несколько раз гайку (F) по часовой стрелке. Таким способом клапан будет переведен в состояние полного открытия.
- 3) Установить на место прозрачную защитную крышку, не допуская выхода уплотнительного кольца из соответствующего паза.





VM DN 80÷100

ПВДФ

Мембранный клапан



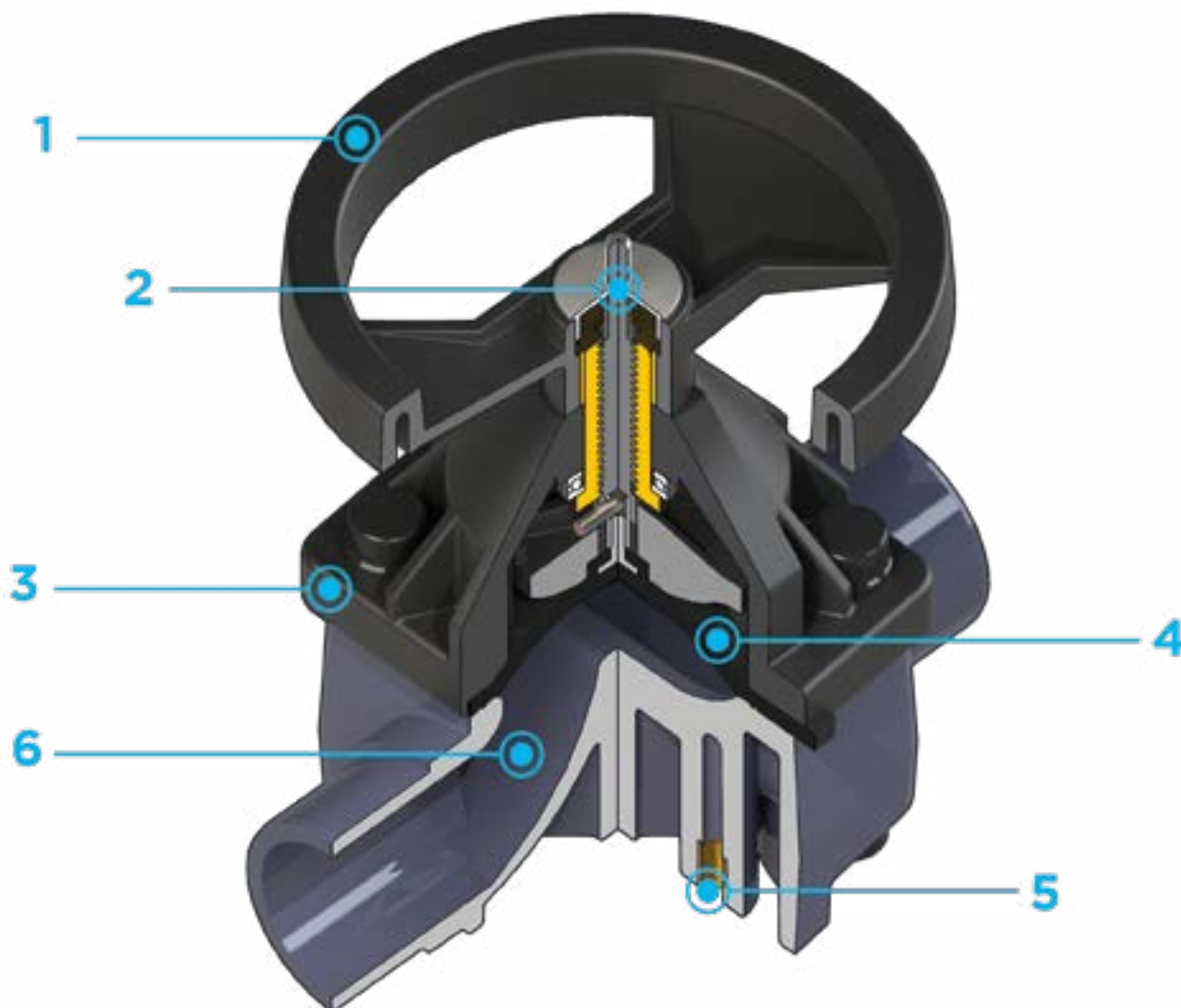
VM DN 80÷100

Клапан VM в первую очередь предназначен для перекрытия и регулирования абразивных или загрязненных рабочих сред. Маховик управления перемещает шток, который воздействует на мембрану, обеспечивая точную и плавную регулировку и сводя к минимуму вероятность гидравлического удара.

МЕМБРАННЫЙ КЛАПАН

- Система сварного и фланцевого соединения
- **Компактная конструкция и малый вес**
- Увеличенный коэффициент пропускной способности и сниженный перепад давления
- Индикатор положения
- **Приводной механизм, изготовленный из металла** и изолированный от рабочей среды, с антифрикционным диском для уменьшения трения
- Маховик сохраняет постоянную высоту во время вращения
- **Новые корпуса с фланцами:** новые корпуса монолитной структуры доступны в ПВХ, ХПВХ, ПП и ПВДФ. Новые литые фланцевые корпуса способны воспринимать большие механические напряжения и повышают надежность системы

Технические характеристики	
Конструкция	Мембранный клапан
Диапазон диаметров	DN 80 ÷ 100
Номинальное давление	PN 10 при температуре воды 20 °C PN 6 при температуре воды 20 °C (исполнение из PTFE)
Диапазон температур	-20 °C ÷ 120 °C
Стандарт соединений	Сварка: EN ISO 10931. Соединения с трубами по стандарту EN ISO 10931 Фланцы: SO 7005-1, EN ISO 10931, EN 558-1, DIN 2501, ANSI B16.5 кл.150
Применимые стандарты	Конструктивные критерии: EN ISO 16138, EN ISO 10931 Методики и требования к испытаниям: ISO 9393 Критерии монтажа: DVS 2201-1, DVS 2207-15, DVS 2208-1
Материалы клапана	Корпус: ПВДФ Крышка: PP-GR Маховик: PA-GR
Материалы уплотнений	EPDM, FKM, PTFE (по запросу NBR)
Опции управления	Ручное управление; пневматический привод



1 Маховик управления из (PA-GR) повышенной механической прочности с эргономичным ободом для наилучшего вращения

2 Металлический оптический индикатор положения, в стандартной комплектации

3 Полностью защищенная крышка из PP-GR. Круглый и симметричный внутренний профиль зоны уплотнения мембраны

4 Мембрана доступна в материалах EPDM, FKM, PTFE (по запросу из NBR) и легко заменяется

5 Забивные гайки с внутренней резьбой для крепления клапана

6 Новая внутренняя конструкция корпуса клапана: существенно более высокий коэффициент расхода, что приводит к более низким перепадам давления. Оптимизированная кривая регулировки для эффективной и точной регулировки расхода

ТЕХНИЧЕСКИЕ ДАННЫЕ

ГРАФИК ЗАВИСИМОСТИ ДАВЛЕНИЯ ОТ ТЕМПЕРАТУРЫ

Для воды или неагрессивных сред, для которых материал классифицирован как ХИМИЧЕСКИ СТОЙКИЙ. В других случаях требуется соответствующее снижение номинального давления PN (зависимость сохраняется 25 лет, с учетом коэффициента запаса прочности).

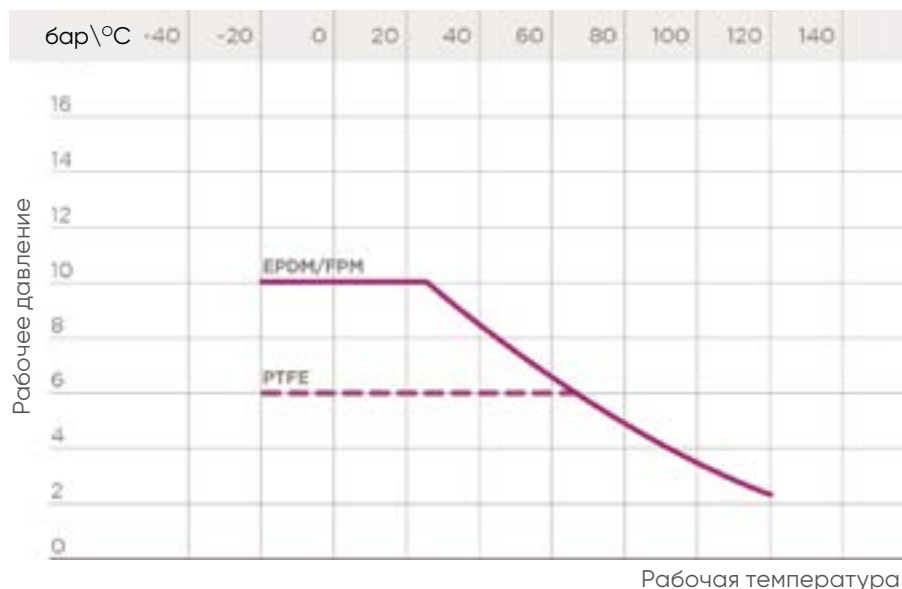
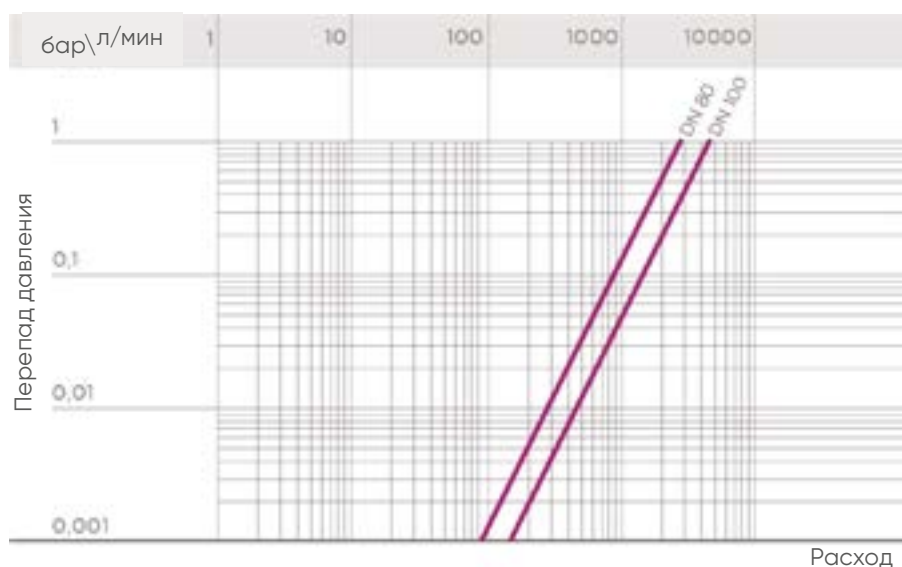


ГРАФИК ПЕРЕПАДА ДАВЛЕНИЯ



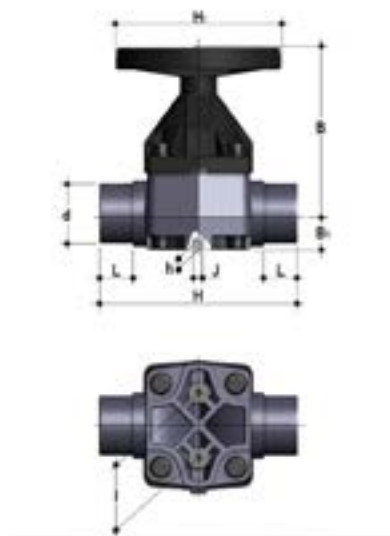
КОЭФФИЦИЕНТ ПРОПУСКНОЙ СПОСОБНОСТИ Kv100

Под коэффициентом пропускной способности K_v100 понимается расход воды Q , выраженный в литрах в минуту (при температуре воды 20 °C), при перепаде давления $\Delta p = 1$ бар для определенного положения крана. Значения K_v100 в таблице приводятся для полностью открытого клапана.

DN	80	100
K_v100 л/мин	2910	4620

Данные, приведенные в настоящей брошюре, достоверны. Компания FIP не несет никакой ответственности за те данные, которые не следуют непосредственно из международных стандартов. Компания FIP оставляет за собой право вносить любые изменения в характеристики. Монтаж изделия и его техобслуживание должны выполняться квалифицированным персоналом.

РАЗМЕРЫ

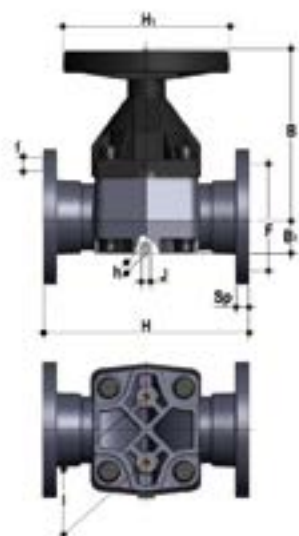


VMDF

Мембранный клапан со втулочными окончаниями под сварку в раструб, метрический стандарт

d	DN	PN	B	B ₁	H	H ₁	h	I	J	L	g	Артикул EPDM	Артикул FKM	Артикул PTFE
90	80	*10	225	55	300	200	23	100	M12	51	7840	VMDF090E	VMDF090F	VMDF090P
110	100	*10	295	69	340	250	23	120	M12	61	11670	VMDF110E	VMDF110F	VMDF110P

*PTFE PN6



VMOF

Мембранный клапан с фланцевыми окончаниями, отверстия по стандартам EN/ISO/DIN PN10/16. Фланцы по стандарту EN 558-1.

d	DN	PN	B	B ₁	F	f	H	H ₁	I	J	Sp	U	g	Артикул EPDM	Артикул FKM	Артикул PTFE
90	80	*10	225	64	160	18	310	200	100	M12	22	8	10020	VMOF090E	VMOF090F	VMOF090P
110	100	*10	295	72	180	18	350	250	120	M12	23	8	14290	VMOF110E	VMOF110F	VMOF110P

*PTFE PN6



VMOAF

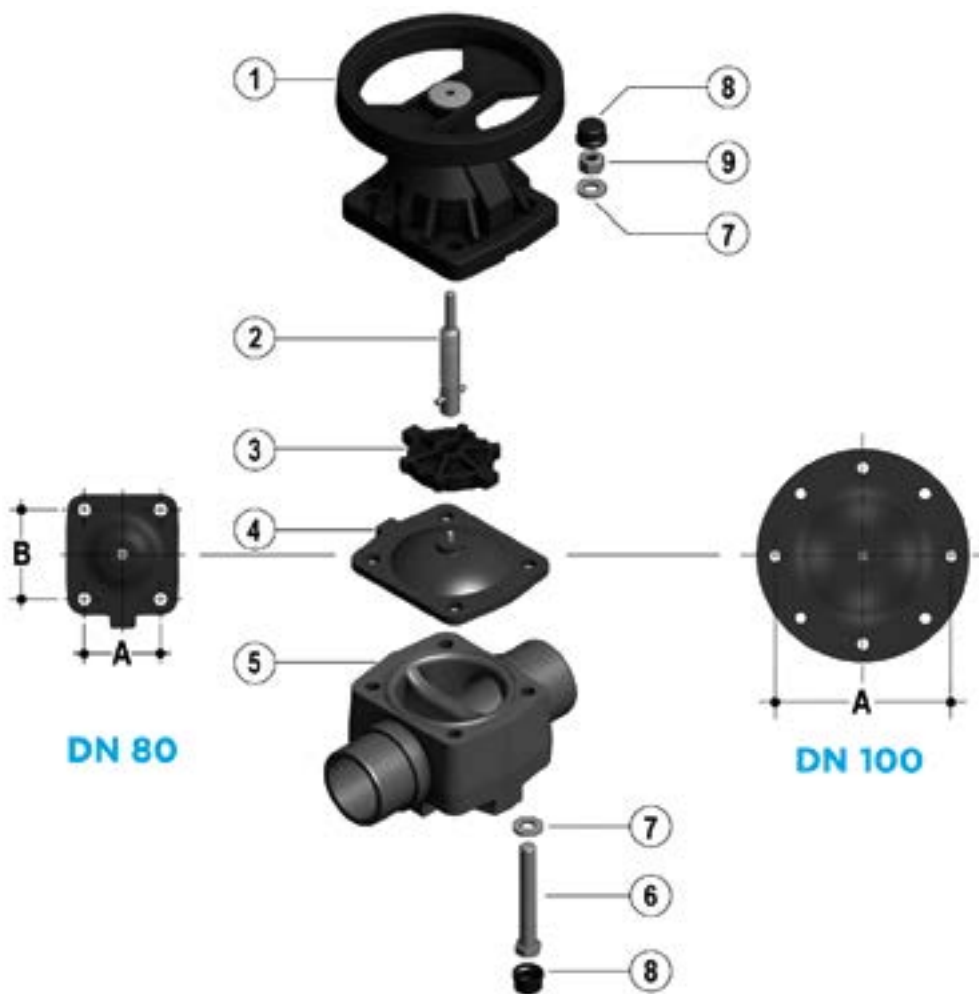
Мембранный клапан с фланцевыми окончаниями по стандарту ANSI B16.5 кл.150 #FF

d	DN	B	B ₁	F	f	H	H ₁	I	J	Sp	U	g	Артикул EPDM	Артикул FKM	Артикул PTFE
3"	80	225	64	152,4	19,1	263	200	100	M12	22	4	10020	VMOAF300E	VMOAF300F	VMOAF300P
4"	100	295	72	190,5	19,1	328	250	120	M12	23	8	14290	VMOAF400E	VMOAF400F	VMOAF400P

*PTFE: PN 6

КОМПОНЕНТЫ

ДЕТАЛИЗИРОВАННАЯ ВЗРЫВ-СХЕМА



DN	80	100
A	114	193
B	127	-

- | | | |
|---|---|---|
| 1 Крышка (PP-GR – 1);
Маховик (PA-GR – 1) | 4 Мембрана (EPDM, FKM, PTFE – 1) | 7 Шайба (оцинкованная сталь – 4) |
| 2 Шток-индикатор (нерж. сталь – 1) | 5 Корпус (ПВДФ – 1) | 8 Защитная заглушка (PE – 4) |
| 3 Поджимная втулка (PBT – 1) | 6 Болт с шестигранной головкой
(оцинкованная сталь – 4) | 9 Гайка (оцинкованная сталь – 4) |

В скобках указан материал компонента и число изделий в комплекте поставки

РАЗБОРКА

Мембрана – это часть клапана, наиболее подверженная механическому и химическому воздействию рабочей среды.

Необходимо периодически проверять состояние мембраны, с учетом условий эксплуатации. Для этого ее нужно отсоединить от маховика и от корпуса мембранного клапана.

- 1) Перекрыть рабочую среду перед клапаном и убедиться в отсутствии остаточного давления (при необходимости сбросить давление после клапана).
- 2) Открутить болты (6) и отделить корпус (5) от узла крышка-маховик (приводного механизма).
- 3) Отвинтить мембрану (4) от поджимной втулки (3). Поворачивать маховик по часовой стрелке, пока не освободится узел шток-поджимная втулка. Очистить или при необходимости заменить мембрану (4). Если требуется, смазать шток (2).

При наличии опасных рабочих сред выполнить дренаж и вентиляцию клапана.

СБОРКА

- 1) Установить поджимную втулку (3) на шток (2), обращая внимание на ориентацию шпильки на штоке.
- 2) Привинтить мембрану (4) на шток (2), не допуская ее растягивания.
- 3) Установить клапан в открытое положение.
- 4) Установить узел крышка-маховик (1) на корпус (5) и соединить эти два узла болтами.
- 5) Установить защитные заглушки (8).

МОНТАЖ

Клапан можно устанавливать в любом положении и направлении.

В процессе включения необходимо убедиться в отсутствии утечек между мембраной и корпусом клапана, при необходимости затянуть соединительные болты (6).

ПРЕДУПРЕЖДЕНИЯ

Примечание: Рекомендуется смазать шток во время сборочных операций. Следует помнить, что минеральные масла непригодны для этой цели, т.к. они агрессивны к этилен-пропилен каучуку (EPDM).

Кроме того, поскольку мембрана расположена между корпусом и приводом, монтажные болты и гайки корпуса клапана должны быть проверены и при необходимости затянуты перед монтажом.



CM DN 12÷15

ПВДФ

Компактный мембранный клапан



afinara.ru; info@afinara.ru; +7 (495) 604-10-11



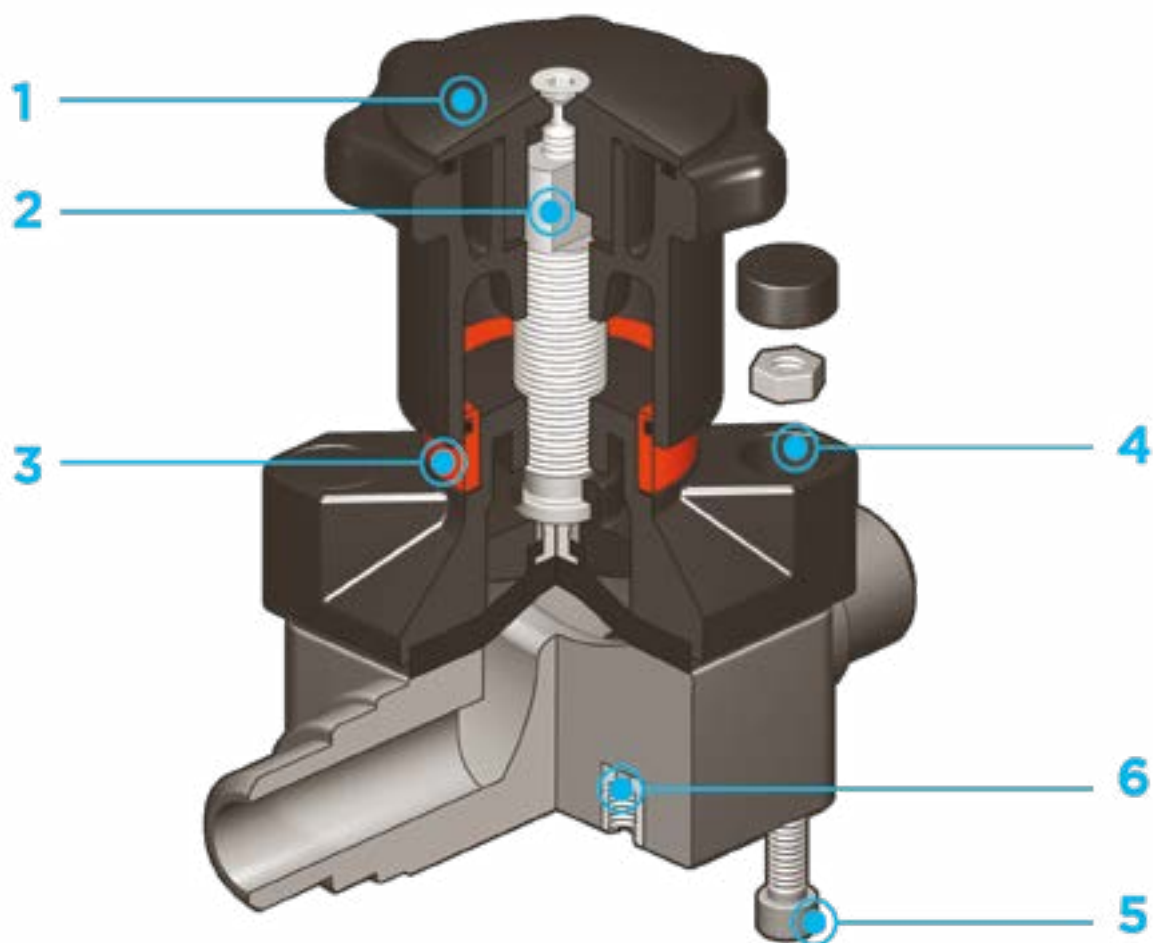
CM DN 12÷15

CM представляет собой мембранный клапан с ручным управлением, обладающий малыми размерами и компактной конструкцией, поэтому он идеально подходит для установки в ограниченных пространствах.

КОМПАКТНЫЙ МЕМБРАННЫЙ КЛАПАН

- Система сварного и резьбового соединения
- Особо компактная конструкция
- Механизм управления изготовлен из металла и изолирован от рабочей среды
- Шток для передачи движения из нержавеющей стали
- Плавающая опора мембраны
- Простая замена мембраны
- Внутренние компоненты с защитой против коррозии
- Система уплотнений CDSA (Circular Diaphragm Sealing Area) имеет следующие преимущества:
 - равномерное распределение давления поджимной втулки на мембрану;
 - уменьшение крутящего момента для винтов, фиксирующих привод на корпусе клапана;
 - снижение механических нагрузок на все компоненты клапана (привод, корпус, мембрана);
 - простота очистки внутренней полости клапана;
 - минимизация риска скопления отложений, загрязнения или повреждения мембраны из-за явлений кристаллизации;
 - малый крутящий момент управления.

Технические характеристики	
Конструкция	Компактный мембранный клапан
Диапазон диаметров	DN 12 ÷ 15
Номинальное давление	PN 6 при температуре воды 20 °C
Диапазон температур	-20 °C ÷ 140 °C
Стандарт соединений	Сварка: EN ISO 10931. Соединения с трубами по стандарту EN ISO 10931 Резьбовые соединения: ISO 228-1, DIN 2999
Применимые стандарты	Конструктивные критерии: EN ISO 16138, EN ISO 10931
	Методики и требования к испытаниям: ISO 9393
	Критерии монтажа: DVS 2201-1, DVS 2207-15, DVS 2208-1
Материалы затвора	Корпус: ПВДФ Крышка и маховик: PP-GR
Материалы уплотнений	EPDM, FKM, PTFE (по запросу NBR)
Опции управления	Ручное управление; пневматический привод



1 Герметичный маховик управления из PA-GR с высокой прочностью, оснащенный эргономичной рукояткой для удобного использования

2 Встроенный регулируемый ограничитель хода, который позволяет ограничить чрезмерное воздействие на мембрану и обеспечить

постоянный минимальный поток рабочей среды

3 Оптический индикатор положения в стандартной комплектации

4 Крышка из PA-GR с гайками из нержавеющей стали, полностью защищенными полимерными заглушками, не имеющими зон

скопления загрязнений. Круглый и симметричный внутренний профиль зоны уплотнения мембраны

5 Болты из нержавеющей стали, которыми производится крепление корпуса

6 Забивные гайки с внутренней резьбой для крепления клапана

ТЕХНИЧЕСКИЕ ДАННЫЕ

ГРАФИК ЗАВИСИМОСТИ ДАВЛЕНИЯ ОТ ТЕМПЕРАТУРЫ

Для воды или неагрессивных сред, для которых материал классифицирован как ХИМИЧЕСКИ СТОЙКИЙ. В других случаях требуется соответствующее снижение номинального давления PN (зависимость сохраняется 25 лет, с учетом коэффициента запаса прочности).

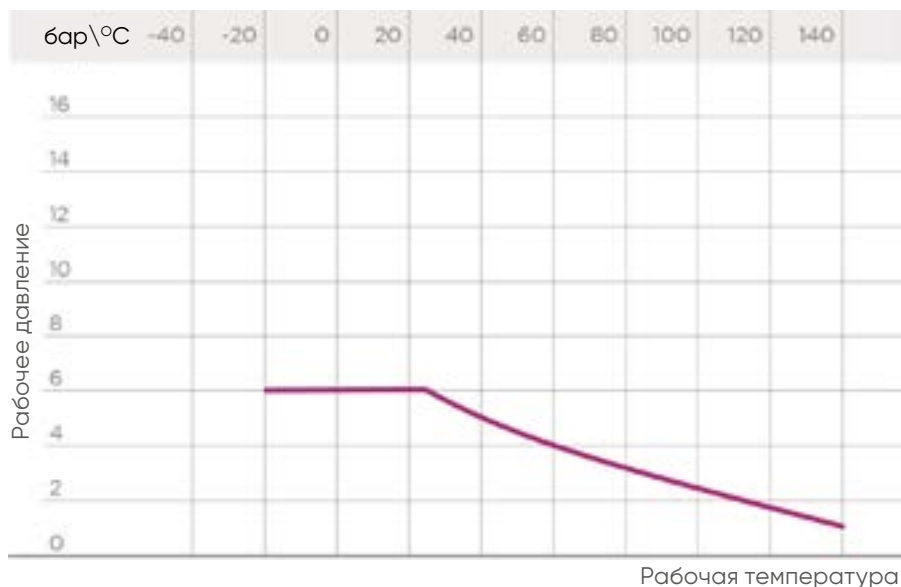
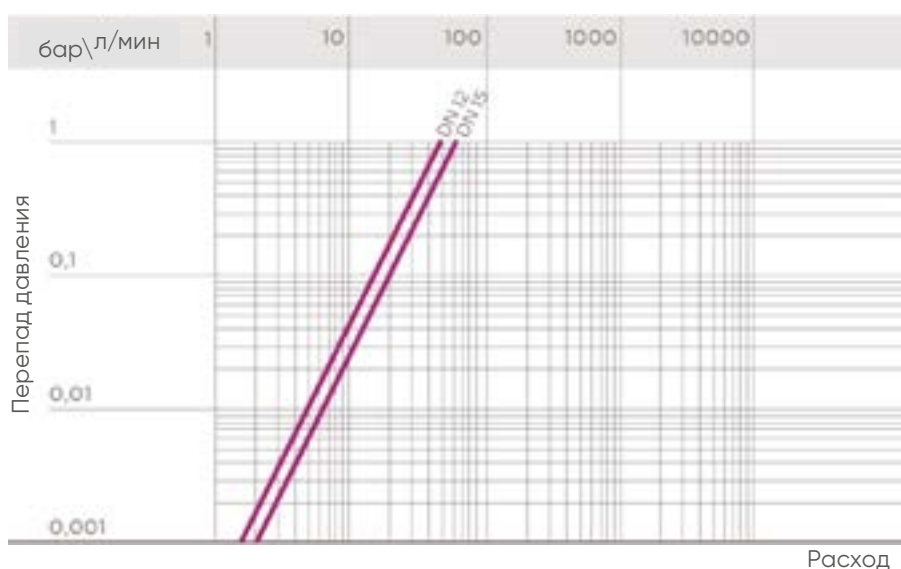


ГРАФИК ПЕРЕПАДА ДАВЛЕНИЯ



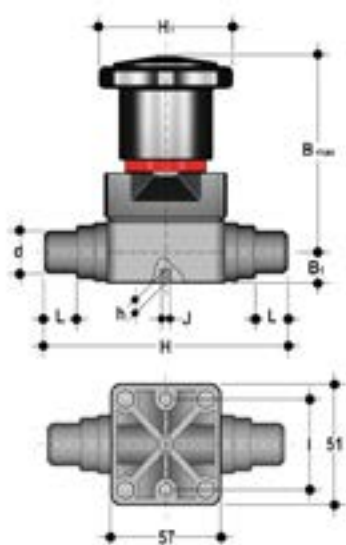
КОЭФФИЦИЕНТ ПРОПУСКНОЙ СПОСОБНОСТИ Kv100

Под коэффициентом пропускной способности K_v100 понимается расход воды Q , выраженный в литрах в минуту (при температуре воды 20 °C), при перепаде давления $\Delta p = 1$ бар для определенного положения крана. Значения K_v100 в таблице приводятся для полностью открытого клапана

DN	12	15
K_v100 л/мин	47	60

Данные, приведенные в настоящей брошюре, достоверны. Компания FIP не несет никакой ответственности за те данные, которые не следуют непосредственно из международных стандартов. Компания FIP оставляет за собой право вносить любые изменения в характеристики. Монтаж изделия и его техобслуживание должны выполняться квалифицированным персоналом.

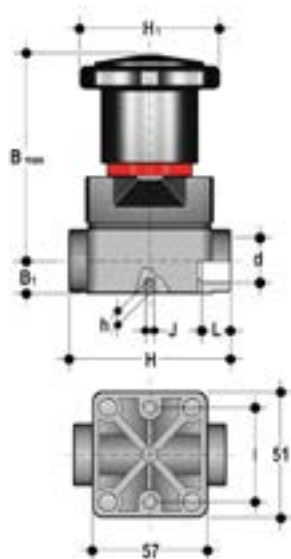
РАЗМЕРЫ



CMDF

Компактный мембранный клапан с втулочными окончаниями под сварку в раструб, метрический стандарт

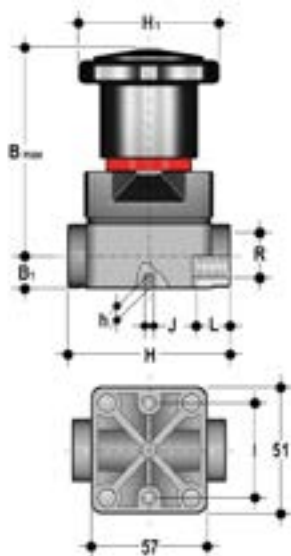
d	DN	PN	B макс	B ₁	H	H ₁	h	l	J	L	g	Артикул EPDM	Артикул FKM	Артикул PTFE
20	15	6	86	15	124	58,5	8	35	M ₅	17	330	CMDF020E	CMDF020F	CMDF020P



CMIF

Компактный мембранный клапан с муфтовыми окончаниями под сварку в раструб, метрический стандарт

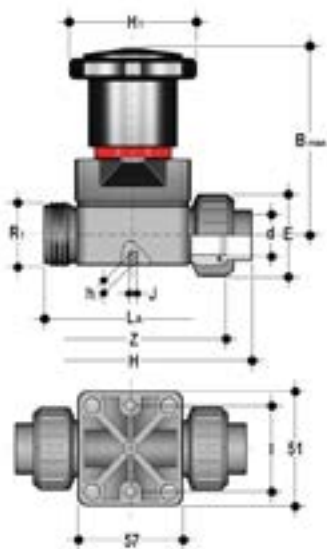
d	DN	PN	B макс	B ₁	H	H ₁	h	l	J	L	g	Артикул EPDM	Артикул FKM	Артикул PTFE
16	12	6	86	15	75	58,5	8	35	M ₅	14	290	CMIF016E	CMIF016F	CMIF016P
20	15	6	86	15	75	58,5	8	35	M ₅	16	290	CMIF020E	CMIF020F	CMIF020P



CMFF

Компактный мембранный клапан, с муфтовыми окончаниями с внутренней резьбой по стандарту BSP

R	DN	PN	B макс	B ₁	H	H ₁	h	l	J	L	g	Артикул EPDM	Артикул FKM	Артикул PTFE
3/8"	12	6	86	15	75	58,5	8	35	M _s	11,5	290	CMFF038E	CMFF038F	CMFF038P
1/2"	15	6	86	15	75	58,5	8	35	M _s	15	290	CMFF012E	CMFF012F	CMFF012P



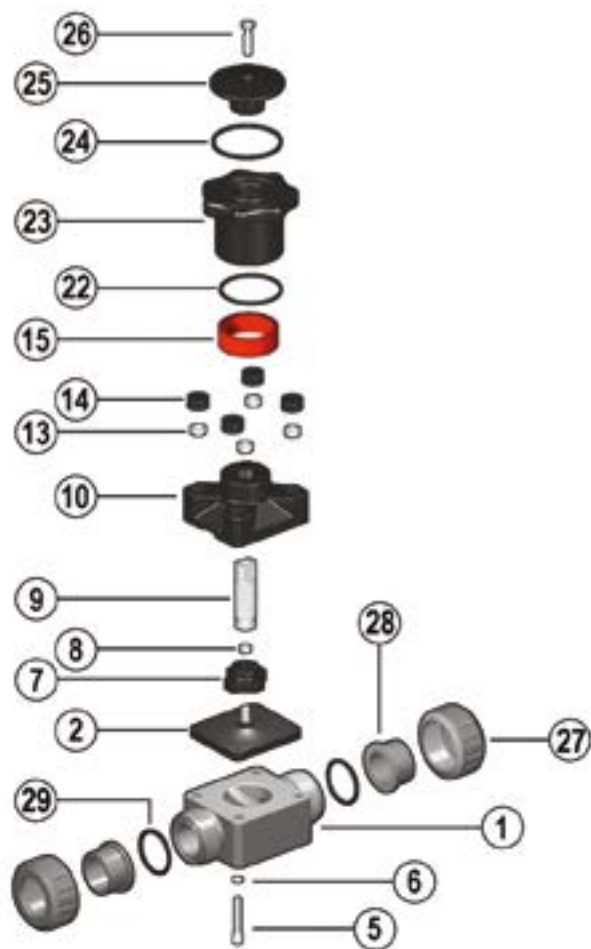
CMUIF

Компактный мембранный клапан с разборными муфтовыми окончаниями под сварку в раструб, метрический стандарт

d	DN	PN	B макс	E	H	H ₁	h	l	J	LA	R ₁	Z	g	Артикул EPDM	Артикул FKM	Артикул PTFE
20	15	6	86	41	129,5	58,5	8	35	M _s	90	1"	97,5	285	CMUIF020E	CMUIF020F	CMUIF020P

КОМПОНЕНТЫ

ДЕТАЛИЗИРОВАННАЯ ВЗРЫВ-СХЕМА



- | | | |
|---|---|--|
| 1 Корпус (ПВДФ – 1) | 9 Шток (нерж. сталь – 1) | 23 Маховик (PA-GR – 1) |
| 2 Мембрана (EPDM, FKM, PTFE – 1) | 10 Крышка корпуса (PA-GR – 1) | 24 Уплотнительное кольцо (NBR – 1) |
| 5 Крепежный винт (нерж. сталь – 4) | 13 Гайка (нерж. сталь – 4) | 25 Крышка (PA-GR – 1) |
| 6 Шайба (нерж. сталь – 4) | 14 Защитная заглушка (POM – 4) | 26 Крепежный винт (нерж. сталь – 1) |
| 7 Поджимная втулка (PA-GR – 1) | 15 Визуальный индикатор (ПВДФ – 1) | |
| 8 Гайка (нерж. сталь – 1) | 22 Уплотнительное кольцо (NBR – 1) | |

В скобках указан материал компонента и число изделий в комплекте поставки

РАЗБОРКА

Если клапан уже установлен в систему, необходимо перекрыть рабочую среду перед клапаном и убедиться в отсутствии давления; при необходимости полностью осушить систему после клапана. При наличии опасных рабочих сред выполнить дренаж и вентиляцию клапана.

Мембрана – это часть клапана, наиболее подверженная механическому и химическому воздействию рабочей среды. Необходимо проверять состояние мембраны периодически, с учетом условий эксплуатации. Для этого ее нужно отсоединить от маховика и от корпуса клапана.

- 1) Отвинтить четыре винта (5) и отделить корпус (1) от механизма управления.
- 2) Отвинтить мембрану (2) от поджимной втулки (7).
- 3) При необходимости очистить или заменить мембрану (2).
- 4) Если требуется смазать шток (9).

СБОРКА

- 1) Мембрану (2) необходимо полностью привинтить к поджимной втулке (7) по часовой стрелке, при необходимости немного отвинтить против часовой стрелки, чтобы добиться точного центрирования отверстий для болтов.
- 2) Закрепить крышку корпуса (10) винтами (5) на корпусе (1). Плотнo затянуть винтами мембрану, при этом следить, чтобы мембрана не была зажата слишком сильно.

МОНТАЖ

Клапан можно устанавливать в любом положении и направлении. Перед включением необходимо убедиться в отсутствии утечек между мембраной и корпусом клапана и при необходимости затянуть соединительные винты (5).

РЕГУЛИРОВКА

Заводская регулировка обеспечивает постоянную герметичность, дополнительные операции не требуются. Если необходимо выполнить регулировку, следует немного открыть клапан, повернув маховик, и открутить крепежный винт (26) шестигранным ключом.

Снять крышку (25) и поворачивать маховик (23) по часовой стрелке до упора.

При необходимости вставить уплотнительное кольцо (24) в гнездо и вновь установить крышку (25) на маховик: соединение типа шип-паз должно защелкнуться на штоке (9), для совмещения пазов на крышке (25) и маховике (23) необходимо произвести небольшое вращение.

Затянуть винт (26) до упора.

Каждый полный оборот маховика соответствует перемещению мембраны на 1,75 мм.

РАСШИФРОВКА СОКРАЩЕНИЙ

АБС	Акрилонитрилбутадиенстирол
b	Болты
c	Стандартный артикул уплотнительного кольца
d	Номинальный наружный диаметр в мм
DA	Двойного действия
DN	Средний условный внутренний диаметр в мм
EPDM	Этиленпропилен-каучук
FKM (FPM)	Фтор-каучук
g	Вес в граммах
HPVC	ПВХ высокой прочности
K	Ключ
Kg	Вес в килограммах
L	Длина в метрах
MRS	Гарантированное минимальное значение предела прочности материала при 20 °С – вода – в течение 25 лет службы
n	Количество отверстий фланца
NBR	Нитрилбутадиеновый каучук
OP	Рабочее давление
P	Шланговый адаптер
PA	Полиамид
PA-GR	Полиамид усиленный стекловолокном
PBT	Полибутилентерефталат
PE	Полиэтилен
PN	Номинальное давление, бар (максимальное рабочее давление в воде при температуре 20 °С)
POM	Полиформальдегид
PP-GR	Полипропилен, армированный стекловолокном
PP-H	Гомополимер полипропилена

PPS	Полифениленсульфид
PPSU	Полифенилсульфон
PTFE	Политетрафторэтилен
PVC-C	Хлорированный поливинилхлорид
PVC-U	Непластифицированный поливинилхлорид
PVDF	Поливинилиденфторид
R	Номинальный размер резьбы в дюймах
s	Толщина стенки трубы в миллиметрах
S	Стандарт толщины = $(SDR - 1)/2$
SA	Одинарного действия
SDR	Стандартное размерное отношение = d/s
Sp	Толщина фланцев крана с фланцами
U	Количество отверстий



ООО ГК «Афинара-ПТ»
Москва, ул. Новодмитровская, д. 2, корп. 1
+7 (495) 604-10-11
info@afinara.ru
afinara.ru