



CM DN 12÷15

ПВДФ

Компактный мембранный клапан



afinara.ru; info@afinara.ru; +7 (495) 604-10-11



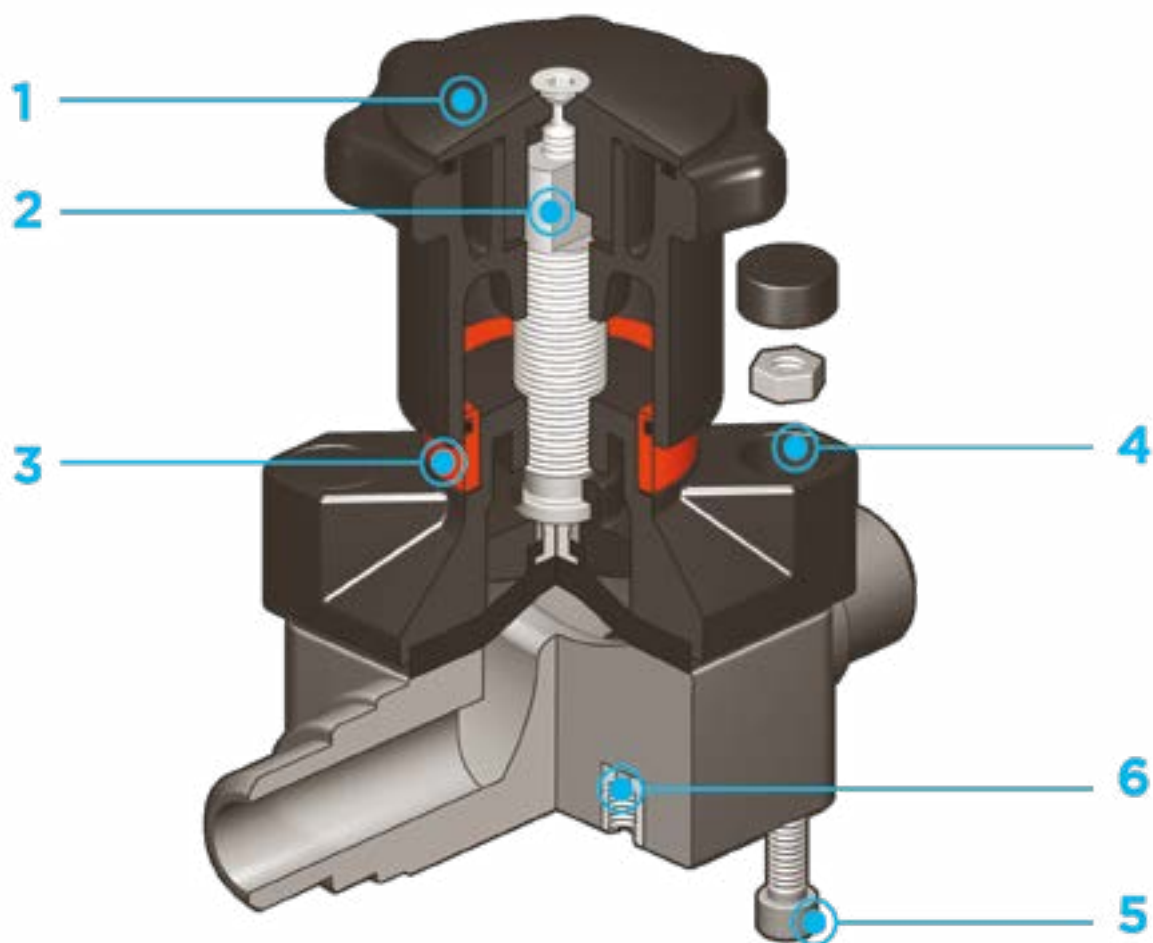
CM DN 12÷15

CM представляет собой мембранный клапан с ручным управлением, обладающий малыми размерами и компактной конструкцией, поэтому он идеально подходит для установки в ограниченных пространствах.

КОМПАКТНЫЙ МЕМБРАННЫЙ КЛАПАН

- Система сварного и резьбового соединения
- Особо компактная конструкция
- Механизм управления изготовлен из металла и изолирован от рабочей среды
- Шток для передачи движения из нержавеющей стали
- Плавающая опора мембраны
- Простая замена мембраны
- Внутренние компоненты с защитой против коррозии
- Система уплотнений CDSA (Circular Diaphragm Sealing Area) имеет следующие преимущества:
 - равномерное распределение давления поджимной втулки на мембрану;
 - уменьшение крутящего момента для винтов, фиксирующих привод на корпусе клапана;
 - снижение механических нагрузок на все компоненты клапана (привод, корпус, мембрана);
 - простота очистки внутренней полости клапана;
 - минимизация риска скопления отложений, загрязнения или повреждения мембраны из-за явлений кристаллизации;
 - малый крутящий момент управления.

Технические характеристики	
Конструкция	Компактный мембранный клапан
Диапазон диаметров	DN 12 ÷ 15
Номинальное давление	PN 6 при температуре воды 20 °C
Диапазон температур	-20 °C ÷ 140 °C
Стандарт соединений	Сварка: EN ISO 10931. Соединения с трубами по стандарту EN ISO 10931 Резьбовые соединения: ISO 228-1, DIN 2999
Применимые стандарты	Конструктивные критерии: EN ISO 16138, EN ISO 10931
	Методики и требования к испытаниям: ISO 9393
	Критерии монтажа: DVS 2201-1, DVS 2207-15, DVS 2208-1
Материалы затвора	Корпус: ПВДФ Крышка и маховик: PP-GR
Материалы уплотнений	EPDM, FKM, PTFE (по запросу NBR)
Опции управления	Ручное управление; пневматический привод



1 Герметичный маховик управления из PA-GR с высокой прочностью, оснащенный эргономичной рукояткой для удобного использования

2 Встроенный регулируемый ограничитель хода, который позволяет ограничить чрезмерное воздействие на мембрану и обеспечить

постоянный минимальный поток рабочей среды

3 Оптический индикатор положения в стандартной комплектации

4 Крышка из PA-GR с гайками из нержавеющей стали, полностью защищенными полимерными заглушками, не имеющими зон

скопления загрязнений. Круглый и симметричный внутренний профиль зоны уплотнения мембраны

5 Болты из нержавеющей стали, которыми производится крепление корпуса

6 Забивные гайки с внутренней резьбой для крепления клапана

ТЕХНИЧЕСКИЕ ДАННЫЕ

ГРАФИК ЗАВИСИМОСТИ ДАВЛЕНИЯ ОТ ТЕМПЕРАТУРЫ

Для воды или неагрессивных сред, для которых материал классифицирован как ХИМИЧЕСКИ СТОЙКИЙ. В других случаях требуется соответствующее снижение номинального давления PN (зависимость сохраняется 25 лет, с учетом коэффициента запаса прочности).

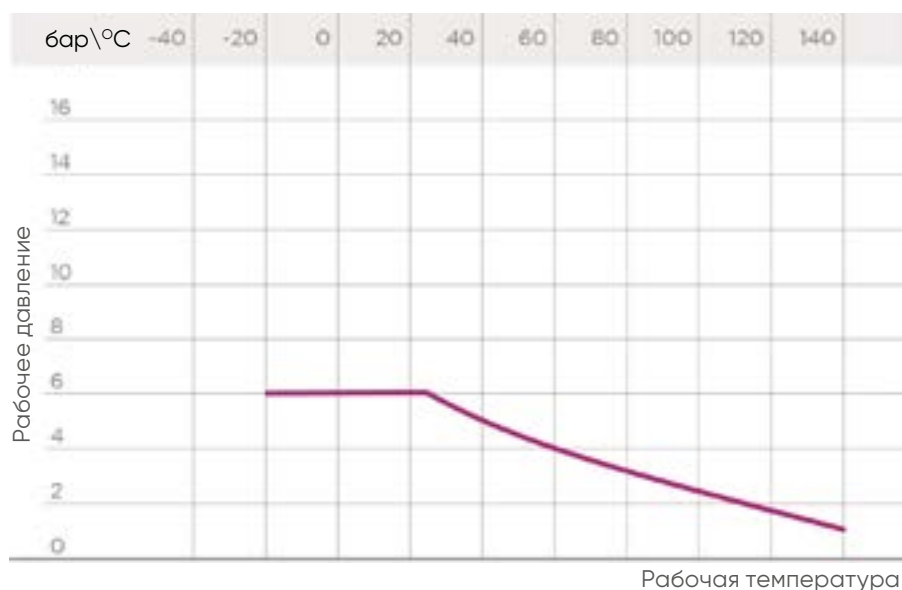
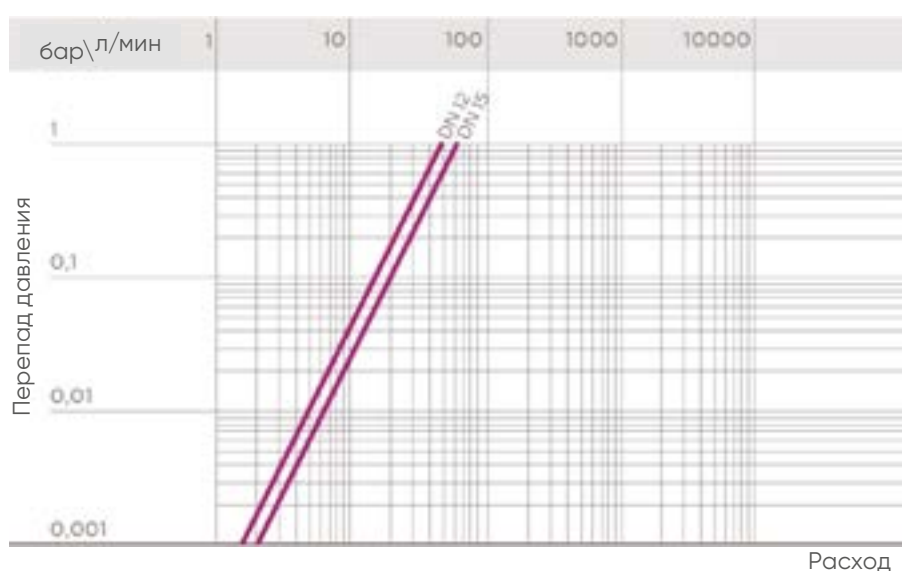


ГРАФИК ПЕРЕПАДА ДАВЛЕНИЯ



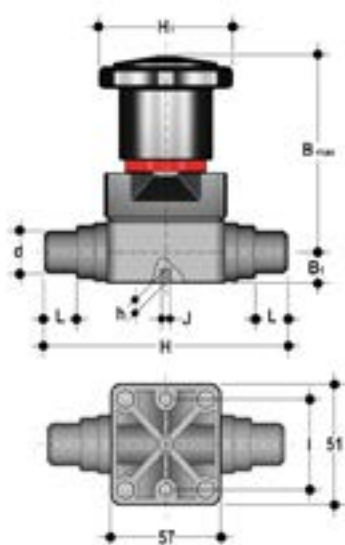
КОЭФФИЦИЕНТ ПРОПУСКНОЙ СПОСОБНОСТИ Kv100

Под коэффициентом пропускной способности K_v100 понимается расход воды Q , выраженный в литрах в минуту (при температуре воды 20 °C), при перепаде давления $\Delta p = 1$ бар для определенного положения крана. Значения K_v100 в таблице приводятся для полностью открытого клапана

DN	12	15
K_v100 л/мин	47	60

Данные, приведенные в настоящей брошюре, достоверны. Компания FIP не несет никакой ответственности за те данные, которые не следуют непосредственно из международных стандартов. Компания FIP оставляет за собой право вносить любые изменения в характеристики. Монтаж изделия и его техобслуживание должны выполняться квалифицированным персоналом.

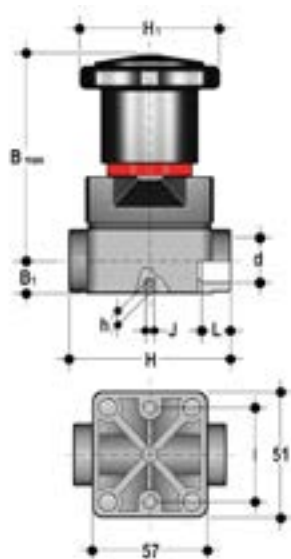
РАЗМЕРЫ



CMDF

Компактный мембранный клапан с втулочными окончаниями под сварку в раструб, метрический стандарт

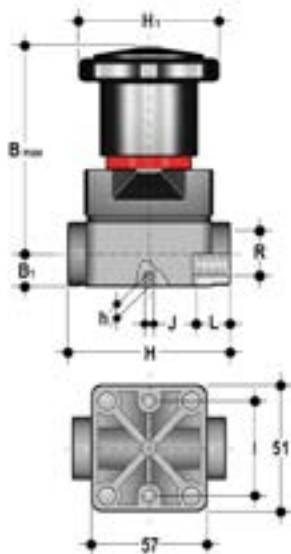
d	DN	PN	B макс	B ₁	H	H ₁	h	l	J	L	g	Артикул EPDM	Артикул FKM	Артикул PTFE
20	15	6	86	15	124	58,5	8	35	M ₅	17	330	CMDF020E	CMDF020F	CMDF020P



CMIF

Компактный мембранный клапан с муфтовыми окончаниями под сварку в раструб, метрический стандарт

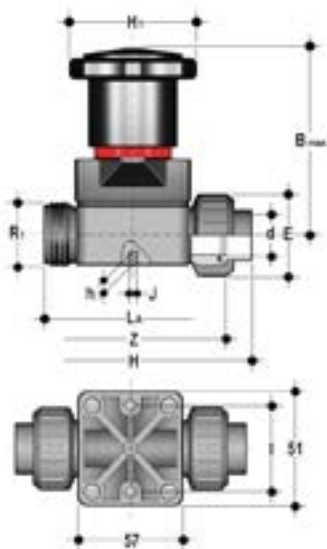
d	DN	PN	B макс	B ₁	H	H ₁	h	l	J	L	g	Артикул EPDM	Артикул FKM	Артикул PTFE
16	12	6	86	15	75	58,5	8	35	M ₅	14	290	CMIF016E	CMIF016F	CMIF016P
20	15	6	86	15	75	58,5	8	35	M ₅	16	290	CMIF020E	CMIF020F	CMIF020P



CMFF

Компактный мембранный клапан, с муфтовыми окончаниями с внутренней резьбой по стандарту BSP

R	DN	PN	B макс	B ₁	H	H ₁	h	l	J	L	g	Артикул EPDM	Артикул FKM	Артикул PTFE
3/8"	12	6	86	15	75	58,5	8	35	M _s	11,5	290	CMFF038E	CMFF038F	CMFF038P
1/2"	15	6	86	15	75	58,5	8	35	M _s	15	290	CMFF012E	CMFF012F	CMFF012P



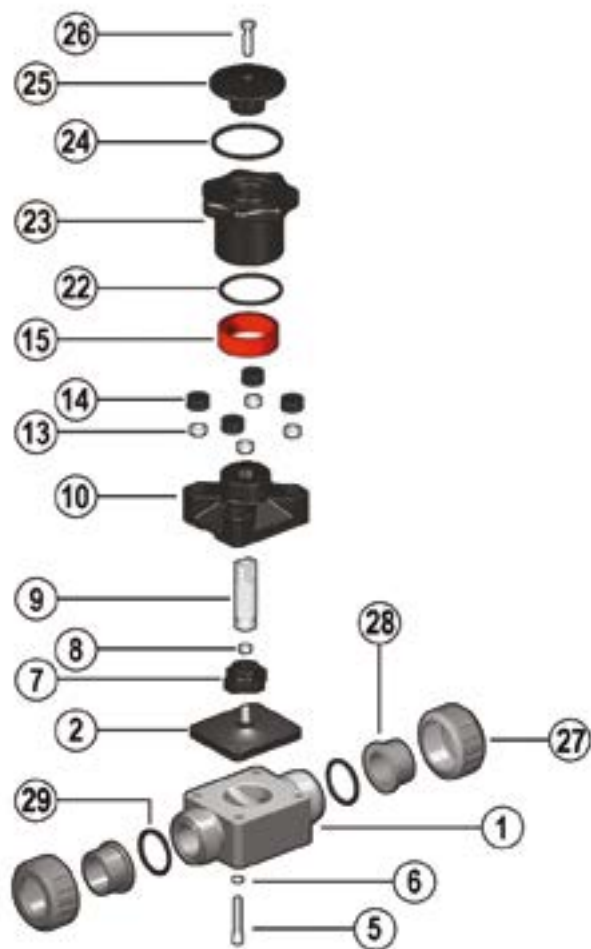
CMUIF

Компактный мембранный клапан с разборными муфтовыми окончаниями под сварку в раструб, метрический стандарт

d	DN	PN	B макс	E	H	H ₁	h	l	J	LA	R ₁	Z	g	Артикул EPDM	Артикул FKM	Артикул PTFE
20	15	6	86	41	129,5	58,5	8	35	M _s	90	1"	97,5	285	CMUIF020E	CMUIF020F	CMUIF020P

КОМПОНЕНТЫ

ДЕТАЛИЗИРОВАННАЯ ВЗРЫВ-СХЕМА



- | | | |
|---|---|--|
| 1 Корпус (ПВДФ – 1) | 9 Шток (нерж. сталь – 1) | 23 Маховик (PA-GR – 1) |
| 2 Мембрана (EPDM, FKM, PTFE – 1) | 10 Крышка корпуса (PA-GR – 1) | 24 Уплотнительное кольцо (NBR – 1) |
| 5 Крепежный винт (нерж. сталь – 4) | 13 Гайка (нерж. сталь – 4) | 25 Крышка (PA-GR – 1) |
| 6 Шайба (нерж. сталь – 4) | 14 Защитная заглушка (POM – 4) | 26 Крепежный винт (нерж. сталь – 1) |
| 7 Поджимная втулка (PA-GR – 1) | 15 Визуальный индикатор (ПВДФ – 1) | |
| 8 Гайка (нерж. сталь – 1) | 22 Уплотнительное кольцо (NBR – 1) | |

В скобках указан материал компонента и число изделий в комплекте поставки

РАЗБОРКА

Если клапан уже установлен в систему, необходимо перекрыть рабочую среду перед клапаном и убедиться в отсутствии давления; при необходимости полностью осушить систему после клапана. При наличии опасных рабочих сред выполнить дренаж и вентиляцию клапана.

Мембрана – это часть клапана, наиболее подверженная механическому и химическому воздействию рабочей среды. Необходимо проверять состояние мембраны периодически, с учетом условий эксплуатации. Для этого ее нужно отсоединить от маховика и от корпуса клапана.

- 1) Отвинтить четыре винта (5) и отделить корпус (1) от механизма управления.
- 2) Отвинтить мембрану (2) от поджимной втулки (7).
- 3) При необходимости очистить или заменить мембрану (2).
- 4) Если требуется смазать шток (9).

СБОРКА

- 1) Мембрану (2) необходимо полностью привинтить к поджимной втулке (7) по часовой стрелке, при необходимости немного отвинтить против часовой стрелки, чтобы добиться точного центрирования отверстий для болтов.
- 2) Закрепить крышку корпуса (10) винтами (5) на корпусе (1). Плотно затянуть винтами мембрану, при этом следить, чтобы мембрана не была зажата слишком сильно.

МОНТАЖ

Клапан можно устанавливать в любом положении и направлении. Перед включением необходимо убедиться в отсутствии утечек между мембраной и корпусом клапана и при необходимости затянуть соединительные винты (5).

РЕГУЛИРОВКА

Заводская регулировка обеспечивает постоянную герметичность, дополнительные операции не требуются. Если необходимо выполнить регулировку, следует немного открыть клапан, повернув маховик, и открутить крепежный винт (26) шестигранным ключом.

Снять крышку (25) и поворачивать маховик (23) по часовой стрелке до упора. При необходимости вставить уплотнительное кольцо (24) в гнездо и вновь установить крышку (25) на маховик: соединение типа шип-паз должно защелкнуться на штоке (9), для совмещения пазов на крышке (25) и маховике (23) необходимо произвести небольшое вращение.

Затянуть винт (26) до упора.

Каждый полный оборот маховика соответствует перемещению мембраны на 1,75 мм.