



Муфты ремонтные STRAUB-CLAMP®
Быстро. Надёжно. Герметично.

straub® 

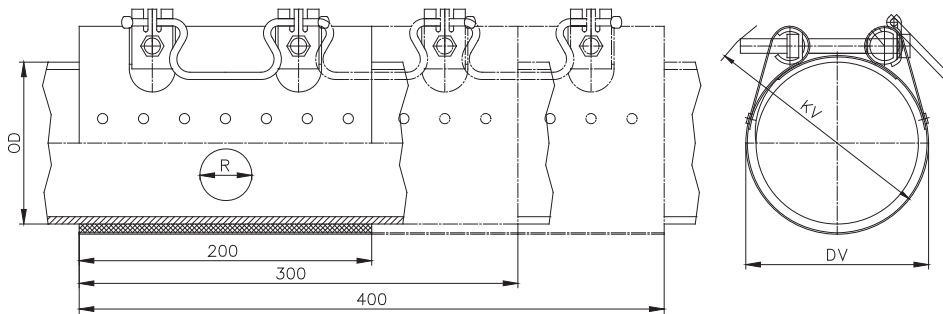
the right connection

an OAlaxis company

Муфта ремонтная односторонняя STRAUB-CLAMP SCE Ø 44.0 - 330.0 mm

Детали	Материалы
Корпус	AISI 304
Стяжные болты	A2 - 70
Закладные болты	AISI 304

Уплотнение EPDM	Темп.: от -30°C до +100°C Среда: все виды водных растворов, канализационные стоки, воздух, твердые вещества, химические продукты (по запросу)
Уплотнение NBR	Темп.: от -20°C до +80°C Среда: вода, природный газ, нефть, бензин и другие углеводороды



Длина муфты	R _{max}
200 mm	50 mm
300 mm	150 mm
400 mm	250 mm

Наружный диаметр [mm]	Допуск [mm]	Рабочее давление [bar]	2 болта [mm]	3 болта [mm]	4 болта [mm]	DV [mm]	KV [mm]	Крутящий момент [Nm]	Головка для ключа [mm]	Резьба, М...
44.0	44 - 48	16.0	200	300		60	117	20	17	10
48.0	48 - 52	16.0	200	300		64	120	20	17	10
54.0	54 - 58	16.0	200	300		70	125	20	17	10
60.0	60 - 67	16.0	200	300		79	127	20	17	10
67.0	67 - 74	16.0	200	300		86	130	20	17	10
70.0	70 - 77	16.0	200	300		89	135	20	17	10
75.0	75 - 83	16.0	200	300		65	138	20	17	10
82.0	82 - 89	16.0	200	300	400	101	145	20	17	10
87.0	87 - 95	16.0	200	300	400	107	149	20	17	10
88.0	88 - 98	16.0	200	300	400	110	149	20	17	10
95.0	95 - 104	16.0	200	300	400	116	155	20	17	10
108.0	108 - 118	16.0	200	300	400	120	166	20	17	10
113.0	113 - 123	16.0	200	300	400	135	171	20	17	10
118.0	118 - 128	16.0	200	300	400	140	175	20	17	10
120.0	120 - 131	16.0	200	300	400	143	176	20	17	10
132.0	132 - 142	16.0	200	300	400	154	188	35	19	12
135.0	135 - 145	16.0	200	300	400	157	191	35	19	12
139.0	139 - 149	16.0	200	300	400	161	195	35	19	12
145.0	145 - 155	16.0	200	300	400	167	201	35	19	12
159.0	159 - 170	16.0	200	300	400	182	214	35	19	12
167.0	167 - 178	16.0	200	300	400	190	221	35	19	12
176.0	176 - 187	16.0	200	300	400	199	230	35	19	12
193.0	193 - 203	10.0	200	300	400	215	247	35	19	12
215.0	215 - 225	10.0	200	300	400	237	268	35	19	12
228.0	228 - 239	10.0	200	300		251	281	35	19	12
240.0	240 - 250	10.0	200	300		262	292	35	19	12
261.0	261 - 271	10.0	200	300		283	313	35	19	12
269.0	269 - 280	10.0	200	300		292	321	35	19	12
280.0	280 - 291	10.0		300		303	332	35	19	12
315.0	315 - 325	10.0		300		337	366	40	19	12
320.0	320 - 330	10.0		300		342	371	40	19	12

Примечания:

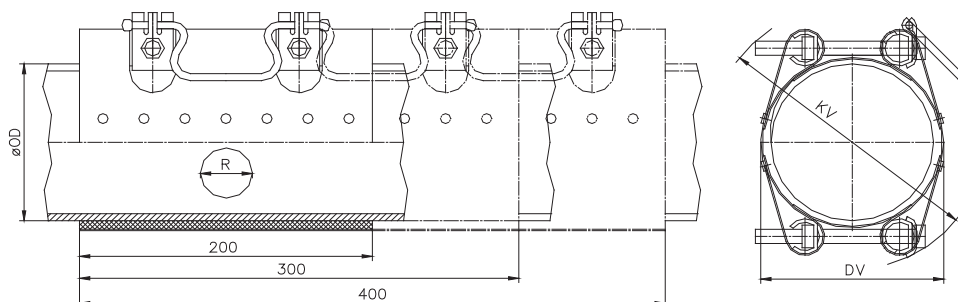
- Следуйте инструкции по монтажу.
- Нельзя применять на переходе с разными диаметрами.
- Тестовое давление = P_н x 1,5.
- Ремонтная муфта должна располагаться по центру повреждения.
- Исполнение длиной 100 мм - по запросу.

Возможны типографические ошибки. Технические данные могут изменяться.

Муфта ремонтная двухзамковая STRAUB-CLAMP SCZ Ø 88.0 - 440.0 mm

Детали	Материалы
Корпус	AISI 304
Стяжные болты	A2 - 70
Закладные болты	AISI 304

Уплотнение EPDM	Темп.: от -30°C до +100°C
	Среда: все виды водных растворов, канализационные стоки, воздух, твердые вещества, химические продукты (по запросу)
Уплотнение NBR	Темп.: от -20°C до +80°C
	Среда: вода, природный газ, нефть, бензин и другие углеводороды



Длина муфты	R _{max}
200 mm	50 mm
300 mm	150 mm
400 mm	250 mm

Наружный диаметр [mm]	Допуск [mm]	Рабочее давление [bar]	2 болта [mm]	3 болта [mm]	4 болта [mm]	DV [mm]	KV [mm]	Крутящий момент [Nm]	Головка для ключа [mm]	Резьба, М...
88.0	88 - 110	16.0	200	300	400	117	186	20	17	10
100.0	100 - 120	16.0	200	300	400	132	197	20	17	10
108.0	108 - 128	16.0	200	300	400	140	204	20	17	10
114.0	114 - 134	16.0	200	300	400	146	209	20	17	10
120.0	120 - 140	16.0	200	300	400	152	215	20	17	10
130.0	130 - 150	16.0	200	300	400	162	288	20	19	12
140.0	140 - 160	16.0	200	300	400	172	237	35	19	12
159.0	159 - 180	16.0	200	300	400	192	255	35	19	12
168.0	168 - 189	16.0	200	300	400	201	264	35	19	12
190.0	190 - 210	16.0	200	300	400	190	284	35	19	12
210.0	210 - 230	10.0	200	300	400	242	303	35	19	12
218.0	218 - 238	10.0	200	300	400	252	312	35	19	12
240.0	240 - 260	10.0	200	300	400	272	332	35	19	12
269.0	269 - 289	10.0	200	300	400	301	360	35	19	12
282.0	282 - 302	10.0	200	300	400	314	373	35	19	12
315.0	315 - 335	10.0	200	300	400	347	405	40	19	12
322.0	322 - 344	10.0		300	400	356	413	40	19	12
337.0	337 - 358	6.0		300	400	370	427	40	19	12
347.0	347 - 367	6.0		300	400	379	436	40	19	12
365.0	365 - 385	5.0			400	397	453	40	19	12
390.0	390 - 410	5.0			400	422	478	40	19	12
410.0	410 - 430	5.0			400	442	498	40	19	12
420.0	420 - 440	5.0			400	452	508	40	19	12

Примечания:

- Следуйте инструкции по монтажу.
- Нельзя применять на переходе с разными диаметрами.
- Тестовое давление = P_n x 1,5.
- Ремонтная муфта должна располагаться по центру повреждения.
- Исполнение длиной 100 мм - по запросу.

Возможны типографические ошибки. Технические данные могут изменяться.

STRAUB-CLAMP

Ремонтная муфта в однозамковом и двухзамковом исполнениях

Ремонтные муфты предназначены безопасной и надёжной герметизации повреждённых труб из практически любого материала (сталь, серый чугун, ковкий чугун, асбестоцемент, бетон, полиэтилен, ПВХ и т.д.) Длина ремонтной муфты должна быть как минимум равна наружному диаметру ремонтируемой трубы. Подготовка поверхности для ремонта проводится согласно общим требованиям (см. Инструкцию по монтажу STRAUB-CLAMP).

Муфты STRAUB-CLAMP выпускаются с уплотнениями NBR (по умолчанию) и EPDM.



Пример для заказа:
Муфта ремонтная STRAUB-CLAMP однозамковая SCE 88 mm EPDM, длина 300 мм

Муфта ремонтная STRAUB-CLAMP двухзамковая SCZ 190 mm NBR, длина 400 мм



Повреждённые трубы могут быть легко и безопасно отремонтированы муфтой STRAUB-CLAMP



Ремонт повреждений размером до 250 мм

10 причин использовать STRAUB-CLAMP

1. Идеальное решение для ремонта больших повреждений до 250 мм.
2. Вафельная манжета глубокого профиля позволяет производить ремонт на неровной трубе и сварных швах, а так же обеспечивает герметичность при минимальной затяжке, что обеспечивает долгий срок службы манжеты.
3. Изделие полностью из нержавеющей стали (AISI 304/1.4301/08X18H10) без использования сварки, что исключает коррозию.
4. Удобные эргономичные рукоятки позволяют производить монтаж в считанные минуты.
5. Уплотнение NBR в стандартном исполнении позволяет ремонтировать как водо- так и газопроводы.
6. Разрешение на применение Ростехнадзора.
7. Болты из нержавеющей стали со специальным покрытием (Дисульфид молибдена, MoS₂) для лёгкого хода болтов при монтаже и демонтаже.
8. Возможность многократного применения.
9. Рабочий диапазон до 20 мм позволяет одной муфтой ремонтировать практически любой материал трубы (внешний диаметр) при заданном условном проходе (внутреннем диаметре).
10. Швейцарское качество продукции.

straub 

the right connection

afinara.ru; info@afinara.ru; +7 (495) 604-10-11

